



for a greener tomorrow

**MITSUBISHI
ELECTRIC**
Changes for the Better

FACTORY AUTOMATION

MR-FAMILY

Servoamplificatori e servomotori



- Prestazioni leader del settore
- Affidabilità
- Alta velocità
- Facilità di utilizzo
- Disponibilità di diverse soluzioni di rete
- Flessibilità

L'impatto globale di Mitsubishi Electric



La visione di Mitsubishi Electric: cambiamenti per un futuro migliore.

Changes for the Better

Riuniamo le menti migliori per creare le tecnologie migliori. In Mitsubishi Electric, sappiamo che la tecnologia è il principale motore del cambiamento nella vita di tutti noi. Integrando tecnologia e innovazione, realizziamo cambiamenti che possano semplificare la vita di tutti i giorni, massimizzare l'efficienza delle aziende e facilitare tutti i processi che al suo interno si svolgono.

Mitsubishi Electric è impegnata in molteplici settori, tra i quali:

Gestione dell'energia

Un'ampia gamma di prodotti per la distribuzione dell'energia e per la sua gestione, dai generatori ai display di grande formato.

Dispositivi elettronici

Un'ampia gamma di dispositivi e semiconduttori avanzati per sistemi e prodotti.

Apparecchiature domestiche

Prodotti affidabili per il settore consumer, come condizionatori d'aria e sistemi di home entertainment.






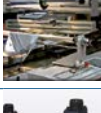






Sistemi di informazione e comunicazione

Apparecchiature, prodotti e sistemi commerciali e di consumo.

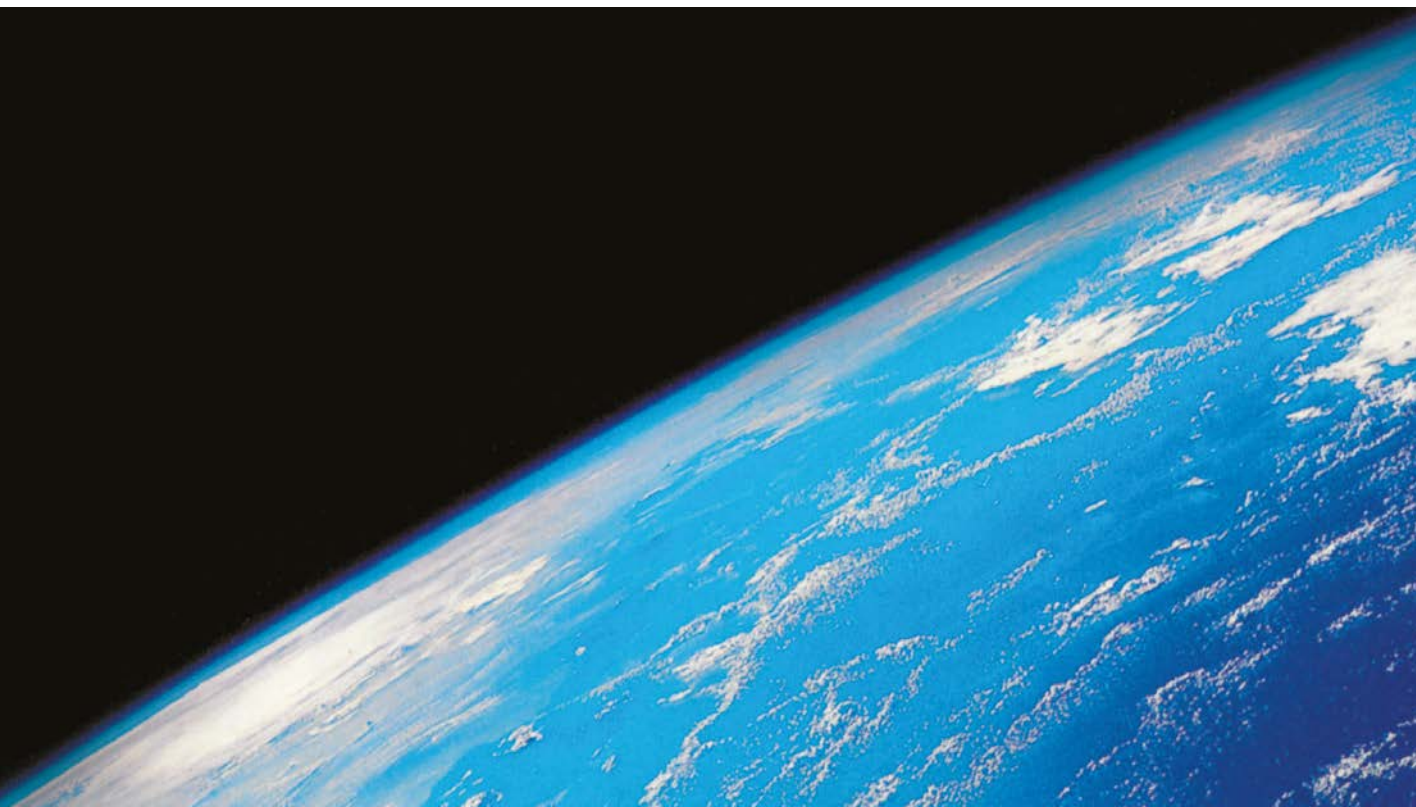
Sistemi di automazione industriale

Per massimizzare la produttività e l'efficienza grazie a un'avanzata tecnologia di automazione.

Indice

Utilizzare oggi la tecnologia di domani	4	
Caratteristiche di un buon sistema servo	5	
Panoramica dei sistemi servo	6	
Servoamplificatori	7	
I motivi che convincono	8-9	
La sicurezza innanzi tutto	10	
I motori migliori	11	
Soluzioni di posizionamento plug-and-play	12	
Motion Controller	13	
Software	14	
Applicazioni	15-16	
Your solution partner	17	

Usate oggi la tecnologia di domani



Massimizzazione dei vantaggi per il macchinario

I sistemi servo di Mitsubishi Electric sono rinomati e apprezzati in tutto il mondo. Offrendo una perfetta combinazione di prestazioni di alta fascia e facilità d'uso, sono impiegati in un'enorme gamma di applicazioni in tutti i settori dell'industria; dai sistemi ad assi singoli e multipli nell'ingegneria meccanica e in altri settori della lavorazione dei metalli alle soluzioni complesse e totalmente sincronizzate nelle industrie dei semiconduttori e dei motori.

Fabbricazione secondo gli standard più severi

I prodotti di automazione Mitsubishi Electric godono di una reputazione globale di qualità eccellente e affidabilità. Il processo inizia in fase di progettazione

dove si provvede ad assicurare la qualità anche dei più piccoli componenti. La ricerca continua della „perfezione“, fa sì che i prodotti Mitsubishi Electric sono immediatamente adeguati alle direttive sui prodotti e agli standard globali.

Conformità alle norme e agli standard globali

I servoamplificatori e i servomotori Mitsubishi Electric soddisfano tutti gli standard e le specifiche definiti nella direttiva UE sulla bassa tensione 73/23/CEE e nella direttiva macchine 98/37/CE. Inutile dire che tutti i sistemi recano la marcatura CE e sono certificati in conformità alle norme UL, cUL e EAC.



Comando ad alta precisione e ad alta velocità che si adatta alle caratteristiche meccaniche

Caratteristiche generali del sistema servo



Buon rapporto prezzo/prestazioni

Prestazioni leader del settore assicurano cicli di produzione più rapidi e la riduzione del consumo di materiali.

Plug and play

La disponibilità di cavi già pronti di diverse lunghezze fa sì che il collegamento di un servomotore ad un amplificatore o a qualsiasi altra combinazione sia rapida e senza errori.

Semplice collegamento in rete

Le applicazioni servo e motion ad alta velocità richiedono uno speciale collegamento in rete ad alta velocità.

Il Motion bus SSCNETIII/H (Servo System Controller Network) della Mitsubishi Electric assicura altissime prestazioni del sistema, mentre la rete CC-Link IE Field permette la comunicazione fra i diversi componenti di automazione collegati in un'unica rete. Sono supportate inoltre le reti industriali aperte Modbus®, PROFINET, EtherCAT e EtherNet/IP™.

Installazione e messa a punto semplice

In combinazione con „One-Touch-Tuning“ dell' MR-J4 e del software MR Configurator2, l'amplificatore si auto-regola per un facile e rapido avvio della macchina.

Funzionalità

La serie MR-J4 incorpora funzionalità di comando avanzate in grado di massimizzare le prestazioni di macchina.

Compattezza e flessibilità

I sistemi servo di Mitsubishi Electric sono compatti e flessibili. I componenti accuratamente selezionati assicurano maggiore flessibilità per l'installazione e dimensioni molto compatte.

Non tutte le caratteristiche sono disponibili su tutti i modelli servo. Controllare l'applicabilità.

La giusta soluzione in ogni momento

SERVOAMPLIFICATORI E SERVOMOTORI

MR-J4-A/B/GF/TM

400 V, 0,6–22 kW



MR-J4-A/B/GF/TM

200 V, 0,1–22 kW



MR-JE-A/B

200 V, 0,1–3 kW



Servomotori serie HG

0,5–22 kW (400 V)



Servomotori serie HG

0,05–22 kW (200 V)



PRESTAZIONI

Una soluzione per ogni applicazione

Mitsubishi Electric ha sempre la giusta soluzione per applicazioni sia semplici che complesse. Con così tanti tipi di motore e molteplici caratteristiche e prestazioni in uscita degli amplificatori, è sempre disponibile la soluzione servo adatta per qualsiasi requisito di posizionamento immaginabile.

La serie MELSERVO MR-J4 di servoamplificatori e le unità di posizionamento associate, moduli di movimento e sistemi di controllo del movimento di fascia alta di Mitsubishi Electric permette ai costruttori di macchine e ai clienti finali di aumentare la sicurezza di produzione e di migliorare la produttività. La gamma dell'amplificatore MR-J4 con il suo elevato potenziale di rendimento e i punteggi di funzionalità ad ampio raggio in tutte le aree grazie al semplice funzionamento e messa in servizio. L'MR-J4 è di particolare interesse per i produttori di macchine per l'imballaggio, tavole di movimento e sistemi di movimentazione.

L'affidabilità dei servoamplificatori e servomotori ad alte prestazioni MR-JE serie abbina la collaudata affidabilità con una risposta ad alta frequenza di 2,0 kHz e un design a risparmio energetico offrendo le prestazioni migliori nella classe con la facilità d'installazione di tecnologie avanzate di regolazione „One-touch“. Pienamente compatibile con gli standard globali e pronti per la distribuzione in tutto il mondo, la serie MR-JE è la giusta soluzione servo per tutti i tipi di macchine e applicazioni.

Una ricca gamma di prodotti vi aiuta a scegliere il prodotto giusto.



Tecnologia Plug-and-play

Il servo di nuova generazione in continua evoluzione

Potenti amplificatori

La generazione di servo azionamenti MR-J4 offre una tecnologia „state-of-the-art” ed il funzionamento semplice in un pacchetto molto compatto. Nuove funzioni come il sistema di soppressione di vibrazioni avanzata e l'autotuning in tempo reale ulteriormente migliorato assicurano la massima precisione, brevissimi tempi di posizionamento e una semplice installazione.

Mitsubishi Electric offre un vasto spettro di servoamplificatori che soddisfano le esigenze di tutti i tipi di applicazioni. I modelli MR-J4-A sono adatti per sistemi di azionamento a controllo convenzionale e sono progettati per compiti di regolazione di velocità, coppia e posizione. I modelli MR-J4-B sono destinati a sequenze di movimenti multiassiali complessi e all'uso in sistemi di automazione in rete.

Il collegamento delle unità ai sistemi Motion Control e ai comandi di posizionamento avviene in plug-and-play grazie alla rete in fibra ottica ad alta velocità SSCNETIII/H, con tempo ciclo di ciclo di soli 0,22 millisecondi.

L'MR-J4 è attualmente disponibile con potenze da 50 W a 22 kW. Unità con potenze superiori vengono aggiunte alla gamma ad intervalli regolari.

Posizionamento integrato

Un semplice sistema di posizionamento può essere configurato senza un controller come unità di posizionamento in quanto la funzione di posizionamento (metodi tabella punto e programmazione, e operazione di indicizzatore di posizionamento) sono integrate nel servoamplificatore MR-J4-A-RJ.



I sistemi di movimentazione richiedono una precisione eccezionale e risposte dinamiche.

Uno sguardo ai Servo MR-J4

GAMMA DI POTENZA

MR-J4-A/B/GF/TM (Tipo 200V): 0,1–22 kW
 MR-J4-A/B/GF/TM (Tipo 400V): 0,1–22 kW
 MR-J4-W2-B: 0,2–1,0 kW
 MR-J4-W3-B: 0,2–0,4 kW

INGRESSO

MR-J4-A/B/GF/TM, MR-J4W2-B,
 MR-J4W3-B:
 200–230 V AC (50/60 Hz)
 MR-J4-A4/B4/GF4/TM4:
 380–480 V AC (50/60 Hz)

VELOCITÀ DI RISPOSTA IN FREQUENZA

Fino a 2500 Hz

FUNZIONI DI COMANDO CON TECNOLOGIA DI REGOLAZIONE AVANZATA

Auto regolazione in tempo reale
 Controllo modello adattivo soppressione di vibrazioni avanzata

INTERFACCE INTEGRATE

RS422, Modbus® RTU

RETI DISPONIBILI

MR-J4-B/MR-J4-W2-B/MR-J4-W3-B:
 SSCNETIII/H
 MR-J4-GF: CC-Link IE Field
 MR-J4-TM-ECT: EtherCAT
 MR-J4-TM-PNT: PROFINET
 MR-J4-TM-EIP: EtherNet/IP™

SOLUZIONI DI SICUREZZA

A norma EN IEC 61800-5-2
 Safe Stop (STO)

MODULO DI SICUREZZA OPZIONALE

MR-D30 per SS1, SS2, SLS, SOS, SSM, SBC



La capacità di eseguire



La banda passante di 2500 Hz offre tempi assestamento minimi risultanti in tempi ciclo brevi.

Innovativo e potente

La serie di amplificatori MR-J4 è stata sviluppata per le esigenze di automazione di domani. Mitsubishi Electric ha incorporato numerose funzioni innovative e „user-friendly“ per ridurre al minimo il tempo e per elaborare l’abbinamento di sistemi meccanici ed elettronici.

La nuova funzione di sintonizzazione „one-touch“ minimizza il tempo della regolazione del sistema tra macchina ed elettronica toccando un solo pulsante. I parametri di controllo sono ottimizzati e le frequenze di risonanza della macchina e della meccanica sono rilevate e filtrate. Non è necessaria una regolazione individuale delle singole applicazioni. Il risultato è un processo di posizionamento senza vibrazioni, ad alta precisione e velocità – con un solo clic.

Il sistema si sintonizza rapidamente e facilmente grazie all’„Auto-tuning“ in tempo reale e al „Controllo di soppressione delle vibrazioni“. Queste funzioni

sono disponibili sia all’avviamento sia durante il funzionamento e riducendo in tal modo i tempi di messa in servizio e parametrizzazione.

Gli amplificatori sono dotati anche di una „Funzione Diagnosi Vita“. Questa funzione controlla lo stato e la qualità dei componenti installati, come condensatori e relè, nell’intero ciclo di vita, e informa l’utente e l’operatore di eventuali anomalie. Questo elimina virtualmente guasti e tempi di fermo macchina.

Sono anche monitorate le caratteristiche del sistema meccanico e le vibrazioni e la frizione indesiderate sono controllate e direttamente eliminate, impedendo in questo modo la risonanza del sistema di risonanza. Questa funzione non solo smorza le vibrazioni della trasmissione della macchina ma anche le oscillazioni alla fine di un braccio dell’utensile.

L’encoder assoluto di cui è dotato di serie ha una risoluzione di 22 bit. Ciò corrisponde a più di 4 milioni di impulsi/giro.

Il risultato sono eccellenti caratteristiche di controllo e una massima precisione di posizionamento e di velocità di elaborazione tale da soddisfare più che ampiamente i requisiti di prestazioni delle macchine di fascia alta moderne.

Velocità di risposta aumentata rispetto ai modelli precedenti

Velocità di comunicazione tre volte più rapida

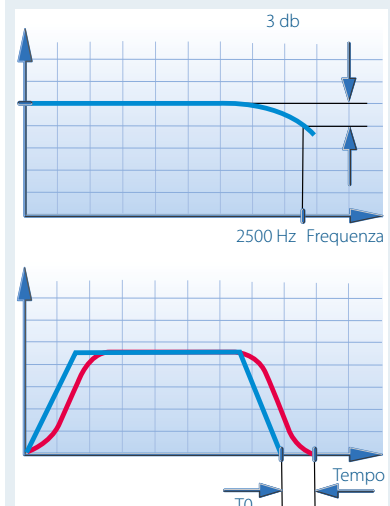
Estremamente migliorata la risposta del sistema grazie alla velocità di comunicazione del Motion Bus pari a 150 Mbps (300 Mbps in half duplex), tre volte più veloce rispetto ai sistemi convenzionali.

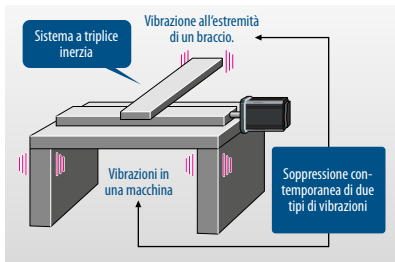
Tempo di ciclo di 0,22 ms

Comunicazione seriale ad alta velocità con tempi di ciclo di 0,22 ms.

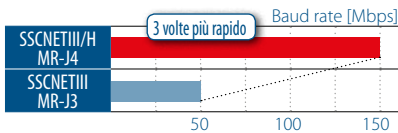
Risposta in velocità/frequenza

Permette brevissimi tempi di risposta. I suoi tempi ciclo sono nettamente ridotti.

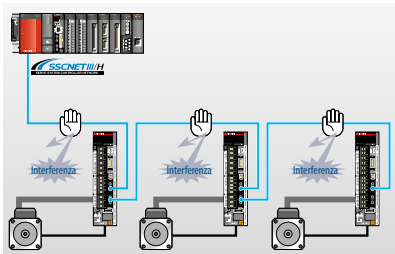




Soppressione automatica delle vibrazioni



Velocità di comunicazione rete



Eliminazione dei disturbi tramite la rete ottica SSCNETIII/H

Firmware che fornisce prestazioni

Tutti i servoamplificatori MR-J4 si avvalgono delle tecnologie di controllo e regolazione più recenti. Questi sistemi assicurano rapidità di installazione e impostazione e permettono di configurare sistemi stabili con tempi di risposta brevissimi, indipendentemente dall'applicazione.

Autotuning in tempo reale

La funzione di autotuning in tempo reale imposta automaticamente i parametri di comando servo, eliminando la necessità di tarare il sistema per ogni singola applicazione. Ma non è tutto, l'autotuning continua a funzionare anche mentre il sistema è in funzione, apportando correzioni costanti per tenere conto delle applicazioni con momenti di inerzia fluttuanti.

Funzioni di regolazione precise

Funzioni di regolazione precise

Il controllo avanzato di soppressione delle vibrazioni è progettato per sopprimere vibrazioni di Categoria 2 e superiori. È efficace nel sopprimere le vibrazioni residue al momento dell'assestamento durante il posizionamento.

Il metodo di controllo primario degli MR-J4 è detto Model Adaptive Control. Con questo metodo, il motore viene controllato facendo in modo che l'intera macchina segua fedelmente il modello del profilo di riferimento applicato.

Tramite la funzione di controllo delle vibrazioni avanzata viene ricostruito un modello di vibrazioni meccaniche utilizzato per controllare il motore in modo adeguato che elimini le vibrazioni. Il modello meccanico viene costantemente aggiornato dalla funzione di soppressione delle vibrazioni in tempo reale ottenendo quindi un movimento sempre lineare.

Filtro adattativo

Il filtro per l'ottimizzazione e la soppressione delle risonanze meccaniche è impostato automaticamente per sopprimere la risonanza senza la necessità di misurare le caratteristiche di frequenza della macchina. Rispetto ai modelli precedenti la gamma di frequenza adattativa è stata aumentata in modo da poter sopprimere la risonanza all'albero motore.

Quando una determinata macchina ha una risonanza meccanica ad alta frequenza (dell'ordine di diverse centinaia di Hz e oltre), un alto guadagno di controllo causerà l'oscillazione del sistema con la conseguente perdita del controllo. MR-J4 integra di serie il filtro adattativo il, una funzione che imposta automaticamente il filtro di soppressione della risonanza macchina in tempo reale.

SSCNETIII/H – Lo standard di riferimento

Movimento ad alta velocità

Oltre al tradizionale posizionamento a treno di impulsi, la serie MR-J4 supporta anche il Motion Bus ad alta velocità SSCNETIII/H. SSCNETIII/H è una rete sincrona ad alta velocità in fibra ottica. Il servoamplificatore MR-J4-B viene gestito da un dispositivo di controllo con interfaccia SSCNETIII/H (e.g. Schede Simple Motion Module FX5-40SSC-S/FX5-80SSC-S/LD77MS/QD77MS/RD77MS, Motion controller MR-MQ100/Q170MPCPU/Q172DSCPU/Q173DSCPU/R16MTCPU/R32MTCPU/R64MTCPU o modulo di posizionamento FX3U-20SSC-H). Il motion bus SSCNETIII/H, può controllare fino a 64 assi a seconda dell'interfaccia master impiegata.

Grazie alla fibra ottica è possibile eseguire collegamenti a lunga distanza tra controller e servo, permettendo al servo stesso di essere installato vicino al motore accorciando i relativi cavi di collegamento.

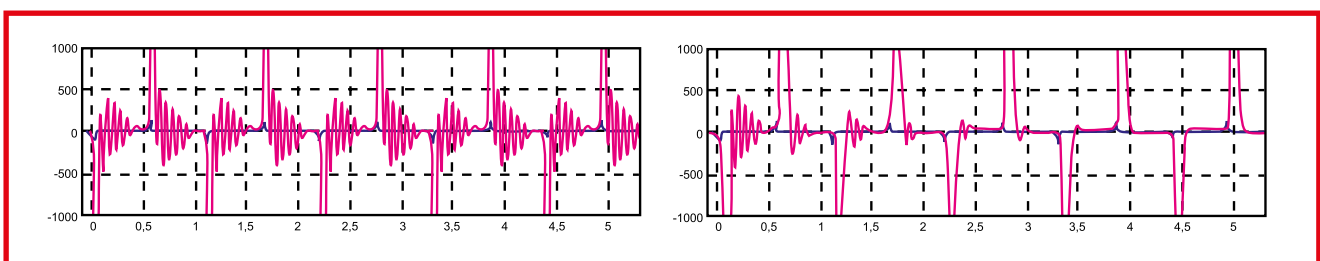
Nessun errore di trasmissione

I cavi in fibra ottica sono completamente immuni ai disturbi elettrici che possono essere generati dal cavo di alimentazione motore o da dispositivi esterni.

Potenti strumenti di regolazione

Per la parametrizzazione del servoamplificatore tramite SSCNETIII/H si utilizza il software di setup MR Configurator2. Collegare semplicemente un personal computer al motion controller per eseguire le impostazioni del controller stesso oltre che la parametrizzazione dei servo di tutti gli assi collegati a SSCNETIII/H.

La figura a sinistra mostra le vibrazioni dell'albero motore, es. quelle generate in una vite a ricricolo di sfere, che vengono soppresse dal filtro adattativo (a destra).



La sicurezza innanzi tutto



Conformità a tutti i necessari requisiti di sicurezza senza perdite di performance.

La scelta sicura per i progetti motion

La famiglia MR di Mitsubishi Electric è diventata leader in tutto il mondo per applicazioni di movimento. La prestazione all'avanguardia a livello industriale, la flessibile connettività di rete e la tecnologia brevettata, nonché la funzione soppressione delle vibrazioni hanno stabilito nuovi standard a livello mondiale. Mitsubishi Electric ora procede con un ulteriore passo avanti integrando le funzioni di sicurezza sui servo della famiglia 'MR-J4.

Conformità agli standard richiesti

La sicurezza della soluzione di movimento MR-J4 è completamente certificata da organismi di accreditamento di terze parti come il TÜV. E' conforme sia alla EN 13849-1 per la sicurezza delle macchine sia alla ISO 61508 per la sicurezza di funzionamento. Perciò specificando questa soluzione in un sistema di movimento si agevola lo staff tecnico nel

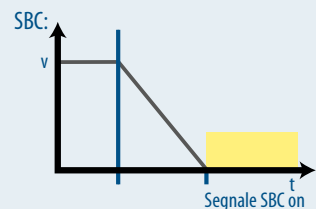
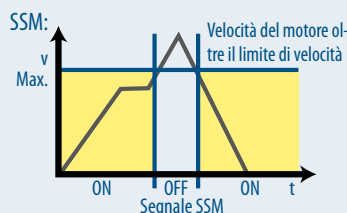
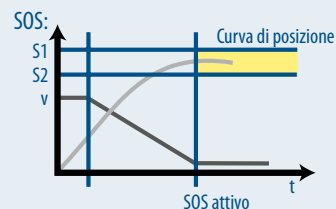
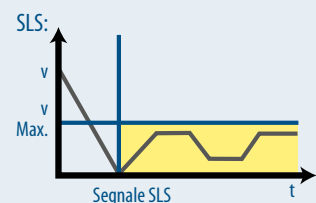
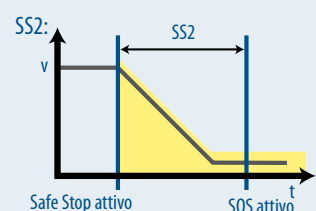
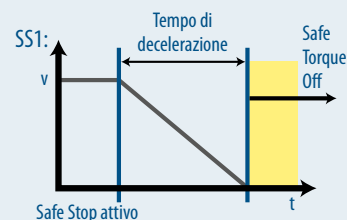
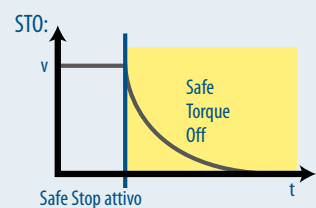
soddisfare le esigenze di certificazioni obbligatorie come la Direttiva Macchine dell'Unione europea (2006/42/CE).

Ampie funzioni di sicurezza

Il servoamplificatore MR-J4 dispone della funzione integrata „Safe Torque Off” (STO) secondo EN 60204-1, che impedisce un riavvio inatteso fino a raggiungere il livello di integrità di sicurezza 3 (SIL 3) dello standard di sicurezza funzionale IEC 61508: 2010. In collegamento con l'Unità di sicurezza MR-D30, direttamente installata sui servo MR-J4, si aggiungono altre funzioni di sicurezza EN 61800-5-2: come la SS1, SBC, SLS e SSM. In caso di utilizzo del servomotore con encoder di sicurezza certificato possono essere realizzate anche le funzioni di sicurezza SOS e SS2. Perciò i progettisti di sistemi possono scegliere una soluzione economica che, di fatto, fornisce solo le funzioni di cui hanno bisogno.

Controllo sicuro

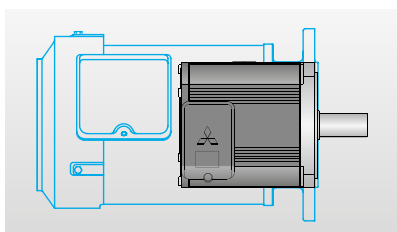
Controllo sicuro del comportamento del motore anche in caso d'emergenza



Servomotori per ogni genere di movimentazione



Vasta scelta di diverse tipologie di servomotori



Dimensioni ridotte rispetto a motori convenzionali



Velocità, accuratezza e controllo.

Motori per tutte le soluzioni

Con le tecniche di avvolgimento concentrato più avanzate e la tecnologia più recente, i servomotori Mitsubishi Electric sono fra i più compatti del mercato.

Il servoamplificatore serie MR-J4 controlla servomotori rotativi, servomotori lineari e motori direct drive.

Mitsubishi Electric fornisce i motori in un range di potenza da 50 W a 55 kW per soddisfare tutti i requisiti nelle diverse applicazioni, i motori sono disponibili anche in versioni speciali (ad es. motori lineari o direct drive).

Tutti i servomotori Mitsubishi Electric presentano encoder assoluti integrati di serie. Non sono quindi necessarie ulteriori procedure di Homing, fincorsa o altri sensori di ricerca di home.

Le progettazioni a media, bassa e bassissima inerzia di Mitsubishi Electric consentono agli utilizzatori di selezionare le caratteristiche del motore più adatte alla propria applicazione.

Funzioni avanzate

Motori ad alta velocità

I motori MR-J4 sono al top del mercato, unendo velocità fino a 6.000 giri con coppie elevate. Questo rende più facile per i progettisti selezionare i motori di cui necessitano per soddisfare criteri di rendimento difficili. Ciò facilita da parte dei progettisti la selezione dei motori necessari per soddisfare severi criteri prestazionali.

Aumento della risoluzione dell'encoder

Tutti gli encoder MR-J4 hanno risoluzione a 22 bit, offrendo 4.194.304 impulsi/giro, al top dell'industria. Questa alta risoluzione permette di rilevare e sopprimere le vibrazioni meccaniche. Il sistema con encoder assoluto e batteria di backup elimina la necessità di effettuare la routine di ricerca di home, accorciando i tempi di restart.



Motori serie HG-protezione standard IP65/IP67

Grado IP del motore migliorato

Tutti i motori MR-J4 sono IP65 di serie (tutti i motori da 400 V sono IP67). Questo significa che i sistemi MR-J4 possono essere utilizzati in ambienti industriali pesanti.

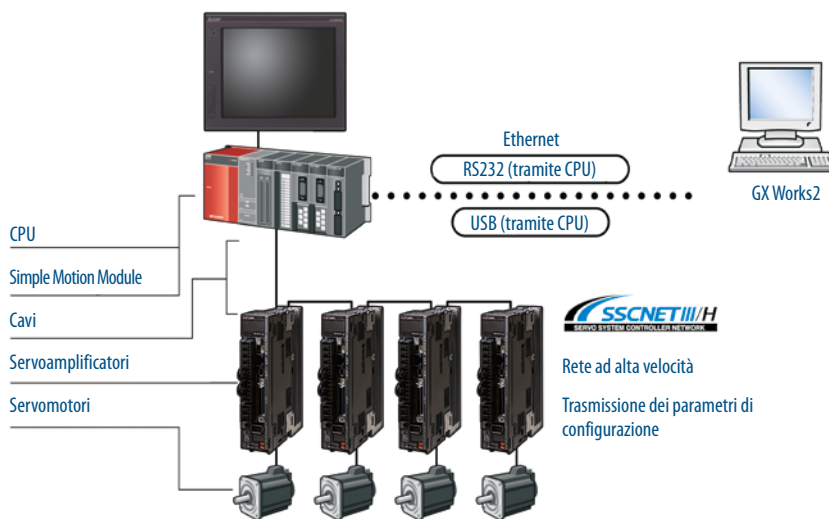
Aumento del grado di sicurezza

E' disponibile una serie di motori HG-KR, HG-JR e HG-SR con encoder di sicurezza funzionale integrato di serie raggiungendo quindi i livelli massimi di sicurezza alla categoria 4 PLe, SIL 3.

Soluzioni di posizionamento plug-and-play



Posizionamento veloce e ad alta precisione



Configurazione SSCNETIII/H

Usare la giusta soluzione di posizionamento può contribuire ad aumentare l'accuratezza del processo di lavoro, ridurre gli scarti e gli interventi di correzione nonché assicurare una qualità di produzione superiore.

La serie MR-J4 unitamente al motion bus SSCNETIII/H supporta un vastissimo spettro di applicazioni controllando contemporaneamente da 1 fino a 192 assi. Per una configurazione modulare i componenti possono essere combinati con una vasta gamma di PLC e sistemi di posizionamento differenti. Ciò permette all'utente pieno controllo del sistema e completa trasparenza dei costi, uniti all'affidabilità ed efficienza dei dispositivi della serie MELSEC System Q, MELSEC iQ-R, MELSEC iQ-F e MELSEC L con i relativi motion controller.

La gamma va dai semplici moduli di posizionamento a treno di impulsi alle motion card dedicate, fino alle applicazioni più complesse del MELSEC System Q e MELSEC iQ-R con CPU motion.

Moduli di posizionamento

Moduli di posizionamento MELSECFX

Sono disponibili contatori ad alta velocità e moduli di posizionamento ad asse singolo, che possono essere usati

in combinazione con i PLC della serie FX3U. Ciò offre una soluzione dall'ottimo rapporto prezzo/prestazioni per piccole applicazioni servo/motion. Ideali epr soluzioni convenienti ad un'alta precisione, si può utilizzare il modulo FX3U-20SSC-H con collegamento SSCNETIII/H.

Simple Motion Module MELSEC

Le unità di controllo della serie MELSEC System Q, MELSEC iQ-F, MELSEC iQ-R e MELSEC L-Serie, insieme ai moduli Simple Motion, consentono diverse funzioni di controllo, come controllo di coppia, controllo sincrono e funzioni di camma elettronica. Queste funzioni possono essere realizzate con semplici regolazioni di parametri e tramite il programma del PLC.

Gli ingressi per i sensori di lettura di tacca permettono l'utilizzo nell'industria dell'imballaggio, negli impianti di riempimento, ecc, senza moduli opzionali. Una funzione di calcolo automatico dei dati delle camme per applicazioni con coltelli rotanti è implementato impostando solo la lunghezza del prodotto e il percorso di sincronizzazione. Con le funzioni di posizionamento, come l'interpolazione lineare (fino a 4 assi), l'interpolazione circolare (2 assi) e il controllo del percorso, è facile a realizzare diverse applicazioni, come tavole XY, sigillatura, etc.

Motion Control e PLC in perfetta armonia

I sistemi Motion Control hanno un enorme potenziale per quanto concerne l'ottimizzazione dei processi di produzione e il miglioramento della qualità del prodotto. La serie MELSEC System Q e la serie MELSEC iQ-R offrono soluzioni scalari che spaziano dai moduli di posizionamento alle CPU Motion avanzate in grado di assicurare il controllo sincronizzato di più assi.

Il design unico della serie MELSEC System Q e della serie MELSEC iQ-R consente all'utilizzatore una scelta di differenti combinazioni di CPU per il controllo integrate in un'unica piattaforma.

Grazie alla rete Motion Control SSCNETIII/H dedicata, le CPU Motion, in base alle tipologie possono controllare fino a 64 servoassi. Nel sistema MELSEC System iQ-R possono essere integrate tre CPU motion su un'unica piattaforma, raggiungendo la possibilità di controllare fino a 192 assi tutti sincronizzati su un unico rack.

Una soluzione completa per Motion Control

Utilizzate solo ciò che è necessario

Per la maggior parte delle applicazioni, una piattaforma di controllo completa di un PLC e di un motion controller sarà in grado di controllare il sistema. Tuttavia, per i sistemi più piccoli, sono disponibili soluzioni motion a costi concorrenziali. L'MR-MQ100 consente a un singolo asse di essere completamente controllato e sincronizzato con un encoder esterno o a un asse virtuale senza nessun controller hardware aggiuntivo. Di conseguenza applicazioni quali il taglio rotativo, il taglio al volo e l'etichettatura possono essere economicamente realizzate contenendone i costi.

Costi limitati, alte prestazioni

Anche se i moduli MR-MQ100 sono una soluzione economica, questo non significa che manchino di prestazioni. È disponibile una gamma completa di funzioni, che include sincronizzazione con encoder o con asse virtuale, posizionamento punto a punto e profili di gamma definiti dall'utente. Per ottenere le migliori prestazioni del software, l'MR-MQ100 fornisce interfacce per ingressi e uscite digitali, porta Ethernet e il collegamento al motion bus SSCNETIII.

Cablaggio ridotto

Il MR-MQ100 aiuta anche a mantenere bassi i costi di sistema con l'impiego di SSCNETIII, rete in fibra ottica semplice ma robusta dedicata al motion di Mitsubishi Electric. Un collegamento in fibra singola è tutto ciò che serve per fornire la piena comunicazione e il controllo su tutte le funzioni del servomotor MR-J4-B indipendentemente dalla capacità. E' prevista anche una connessione Ethernet standard per collegare l'MR-MQ100 al software MT Works2.



I moduli MR-MQ100 possono essere utilizzati in una vasta gamma di applicazioni.



Programmazione attraverso un ambiente virtuale del sistema meccanico

Completamente integrato

Il controllore Q170MCPU permette una soluzione di automazione completa in una singola apparecchiatura compatta. Il suo punto di forza consiste nella capacità di controllare fino a 16 assi con un solo collegamento SSCNETIII/H. Ma Q170MCPU non è un semplice motion controller, poiché integra anche potente PLC. Il modulo risulta così adatto per una molteplicità di applicazioni, come ad esempio le macchine confezionatrici o etichettatrici e gli impianti di trasporto.

Flessibilità

Come la maggior parte dei sistemi di motion, Q170MCPU offre delle sofisticate funzioni per il controllo degli assi. Oltre a questo, il controller Q170MCPU apre anche un enorme campo di possibilità applicative, essendo compatibile con oltre 100 moduli della famiglia MELSEC System Q. In questo modo applicazioni che necessitino di I/O analogici, I/O digitali ad alta densità, collegamenti in rete ed altro ancora possono essere facilmente risolti utilizzando il Motion Stand Alone Q170MCPU.

Messa in servizio – semplice e rapida

Una elevata prestazione è meno pregiata se è difficile da usare. L'MR-MQ100 e Q170MCPU evita ciò con il software intuitivo MT Works2 che sostituisce la programmazione astratta con modelli grafici del sistema meccanico vero e proprio.



Impostazione servo e software di supporto

MR Configurator2 – un ambiente di engineering completo

Il pacchetto software MR Configurator2 rende la configurazione e la diagnostica rapida e semplice e include potenti funzioni di analisi e simulazione macchina grafiche. L'analisi della macchina permette di determinare la risposta in frequenza della catena cinematica collegata senza strumenti aggiuntivi. Se necessario è quindi possibile apportare modifiche alla progettazione o installare filtri per migliorare le prestazioni della macchina. Il sistema può essere collegato ad un personal computer con una porta USB standard (Universal Serial Bus).

Una vasta gamma di assistenti di configurazione automatici facilita il corretto setup dei nuovi sistemi servo, anche da parte di utilizzatori poco esperti. I considerevoli vantaggi sono:

Preparazione

Facile impostazione

MR Configurator2 facilita l'impostazione e la regolazione del sistema servo con un personal computer standard.

Funzione servo assistente

Completare le impostazioni del servo-drive seguendo solo le schermate di guida. L'impostazione dei parametri e la messa a punto sono facili poiché le funzioni correlate sono richiamate da pulsanti di scelta rapida.

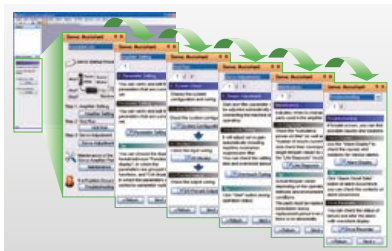
Avvio

Funzioni di monitoraggio multiple

Sono fornite funzioni di visualizzazione grafica per visualizzare lo stato del servomotore con i trigger di segnale d'ingresso, come l'impulso di comando, impulso di caduta e velocità.

Funzione impostazione parametro

Visualizzazione impostazione parametri in formato elenco o a vista e impostazione dei parametri con selezione dal menu a tendi-



Basta seguire la guida e l'impostazione è completa.

na. Impostazione portata in - posizione in unità del sistema meccanico (ad es. micron). Il parametro tempo di lettura / scrittura è di circa un decimo del tempo convenzionale.

Manutenzione

Funzionamento di prova con un personal computer

Per il funzionamento di prova dei servomotori ci si può avvalere di un personal computer con menu di modalità di prova multiple.

Funzione diagnostica macchina

Questa funzione stima e visualizza gli attriti e le vibrazioni della macchina durante il funzionamento normale, senza alcuna misura speciale. Confrontando i dati della prima operazione e dopo anni di funzionamento aiuta a scoprire il deterioramento dovuto all'invecchiamento della macchina ed è utile per la manutenzione preventiva.

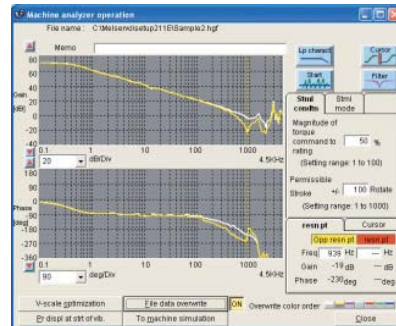
Servo regolazione

Funzione "One-touch tuning"

Regolazione, compresa la stima del carico in rapporto all'inerzia del motore, la regolazione del guadagno, e la soppressione della risonanza della macchina sono eseguite automaticamente per il massimo rendimento del servo con un semplice clic sul pulsante di avvio. Controllare i risultati del tempo di assestamento e superamento.

Funzione grafico

Il numero di canali di misura è portato a 7 canali per l'analogico e a 8 canali per il digitale. Visualizzazione dei vari stati del servo nella



Monitoraggio e controllo con le funzioni diagnostiche

forma d'onda ad una misura, supportando la impostazione e la regolazione. Sono disponibili comode funzioni come [Sovrascrivi] per sovrascrivere i dati multipli e [Grafico storico] per visualizzare il grafico dello storico. La misurazione della forma d'onda per gli assi collegati avviene contemporaneamente tramite la comunicazione del controller.

Funzione analizzatore macchina

Immette una coppia casuale al servomotore automaticamente e analizza le caratteristiche di frequenza (da 0,1 Hz a 4,5 kHz) di un sistema di macchina semplicemente facendo clic sul pulsante [Start]. Questa funzione supporta l'impostazione del filtro di soppressione della risonanza della macchina, ecc.

Miglioramento della facilità di utilizzo

Durante la fluttuazione automatica del guadagno, il software di setup MR Configurator2 cerca valori con overshooting e vibrazioni minime.

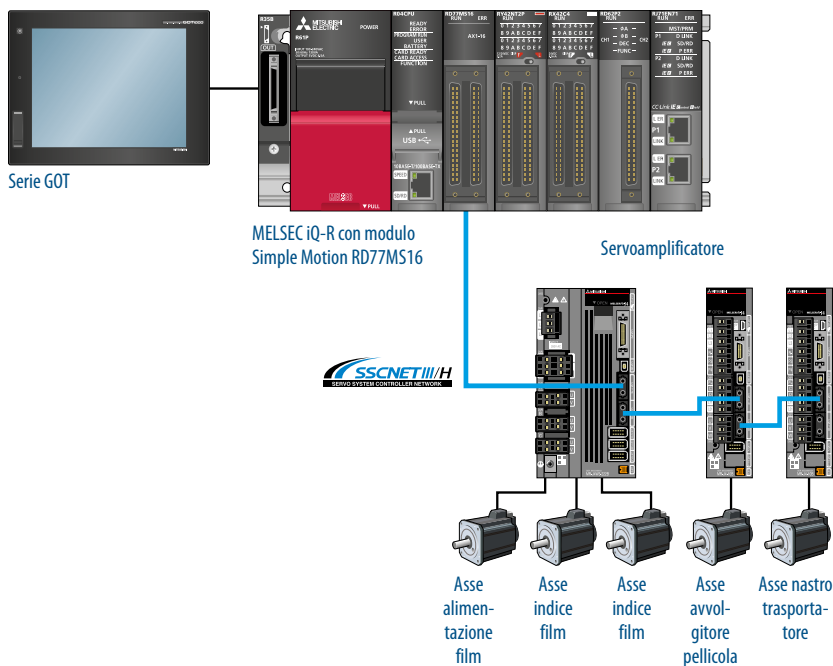
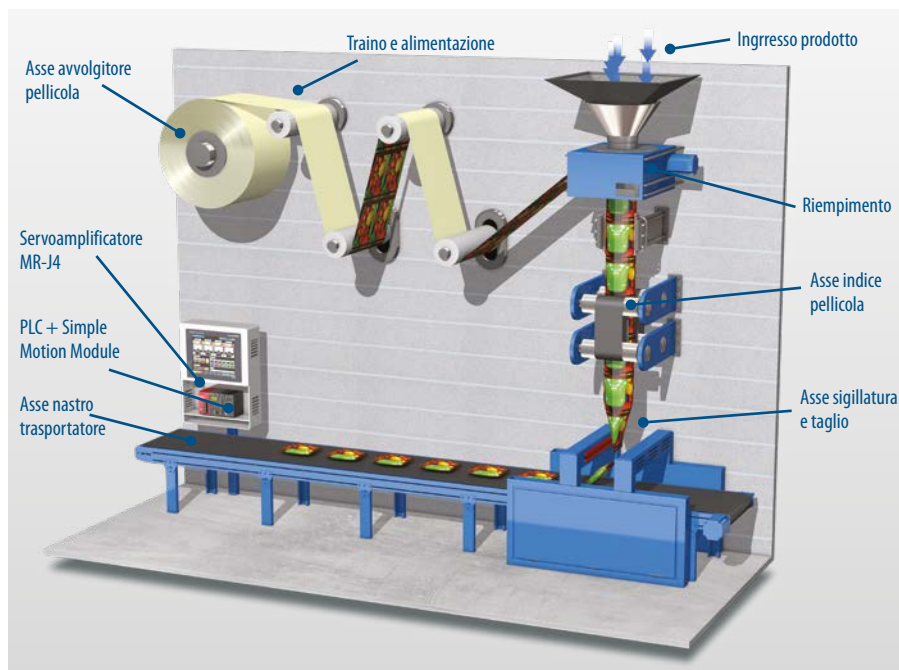
I parametri di impostazione di base possono essere facilmente impostati nel formato selezionato. Sono possibili anche impostazioni in formato elenco.



Riempimento e sigillatura verticale

Soluzioni per l'imballaggio

L'applicazione di riempimento e sigillatura verticale usa la tecnologia del servomotore per trainare e riempire con cura la pellicola di materiale plastico da un rotolo che deve essere termoformato, dosato volumetricamente con un prodotto e quindi sigillato e tagliato per essere trasportato via con un nastro trasportatore. Mentre i metodi di riempimento e sigillatura variano da macchina a macchina, le macchine verticali di riempimento e sigillatura sono essenzialmente organizzate in due categorie: Le macchine confezionatrici continue e quelle a movimento intermittente. Il prodotto immesso nell'alimentatore varia da fluido viscoso a materiale solido e spesso ricopre un ruolo fondamentale nella progettazione della macchina.



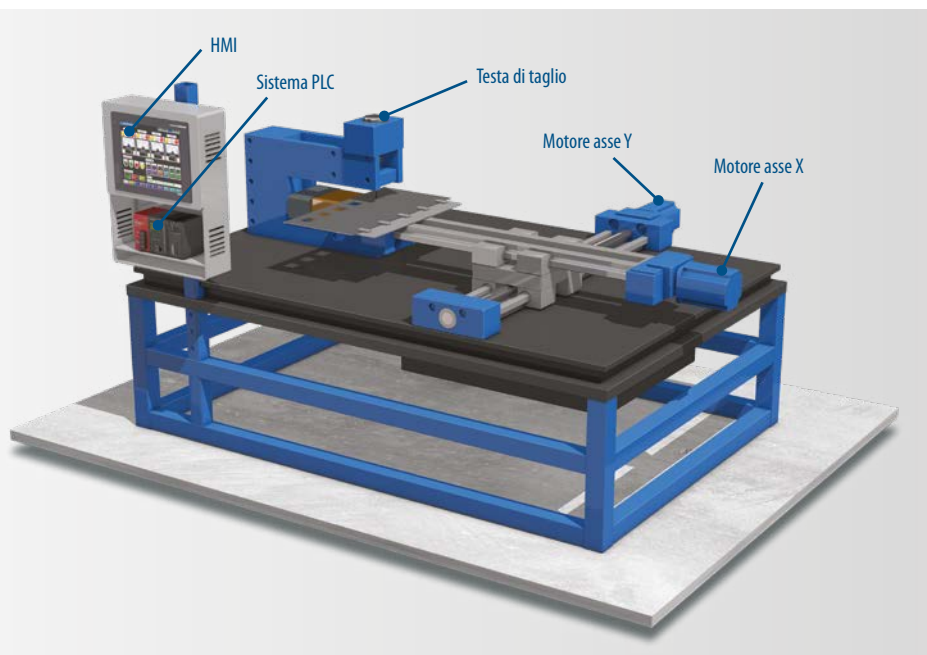
Quali componenti di automazione sono importanti

Nell'ambito dell'ambiente di programmazione Simple Motion Module, il servomotore virtuale può essere comandato tramite un albero linea elettronico per garantire che il movimento di ogni servomotore reale inizia contemporaneamente. Questo controllo avviene attraverso il Simple Motion Module in cui il programma è scritto in GX Works2 (che è una parte di iQ Works).

Applicazione

La sigillatura avviene con spostamenti assoluti del servo per sigillare il fondo di un sacchetto, mentre contemporaneamente è sigillata la parte superiore del sacchetto che è già stato riempito. Una lama si sposta per tagliare il materiale in modo da liberare ogni sacchetto finito dal tubo. Il sacchetto cade poi sul nastro di uscita per essere trasportato via per l'imballaggio.

Applicazione tavola XY



Applicazione

Generalmente, le tavole XY non richiedono molta manutenzione e sono considerate molto precise e facili da usare. Tuttavia, le parti meccaniche possono diventare essere un problema con il trascorrere del tempo. Secondo il peso del carico, le viti a ricircolo all'interno delle tavole XY e altri componenti meccanici si possono usurare notevolmente e richiederne la sostituzione. Pertanto, Mitsubishi Electric ha sviluppato nuove funzioni per stimare gli attriti e le vibrazioni che supportano la manutenzione preventiva dei componenti della macchina. Queste funzioni sono integrate nella nuova serie MR-J4.

In più il pacchetto software di conversione G-CAD permette all'utente di importare direttamente i file CAD e di spostare qualsiasi modello senza modificare il programma del PLC.

Panoramica

Le tavole XY sono utilizzate in una vasta varietà di applicazioni con diverse esigenze di posizionamento. Solitamente il movimento orizzontale comporta 2 (o più) assi di servo che eseguono l'interpolazione lineare o circolare.

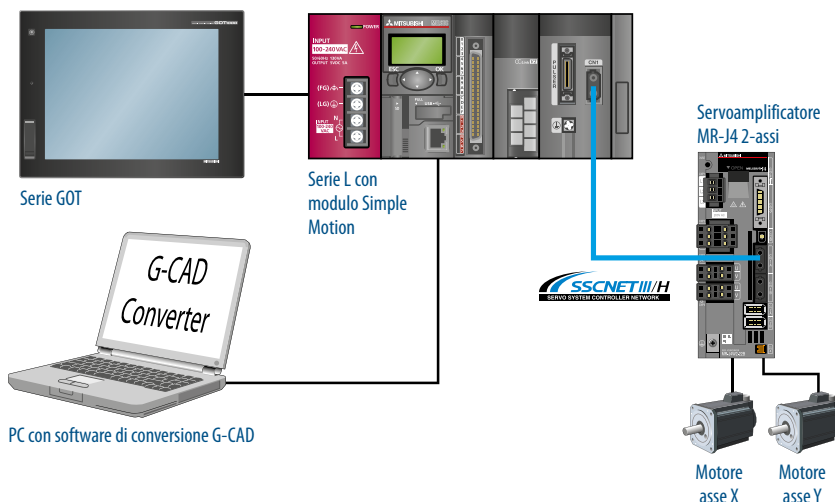
Quali componenti di automazione sono importanti

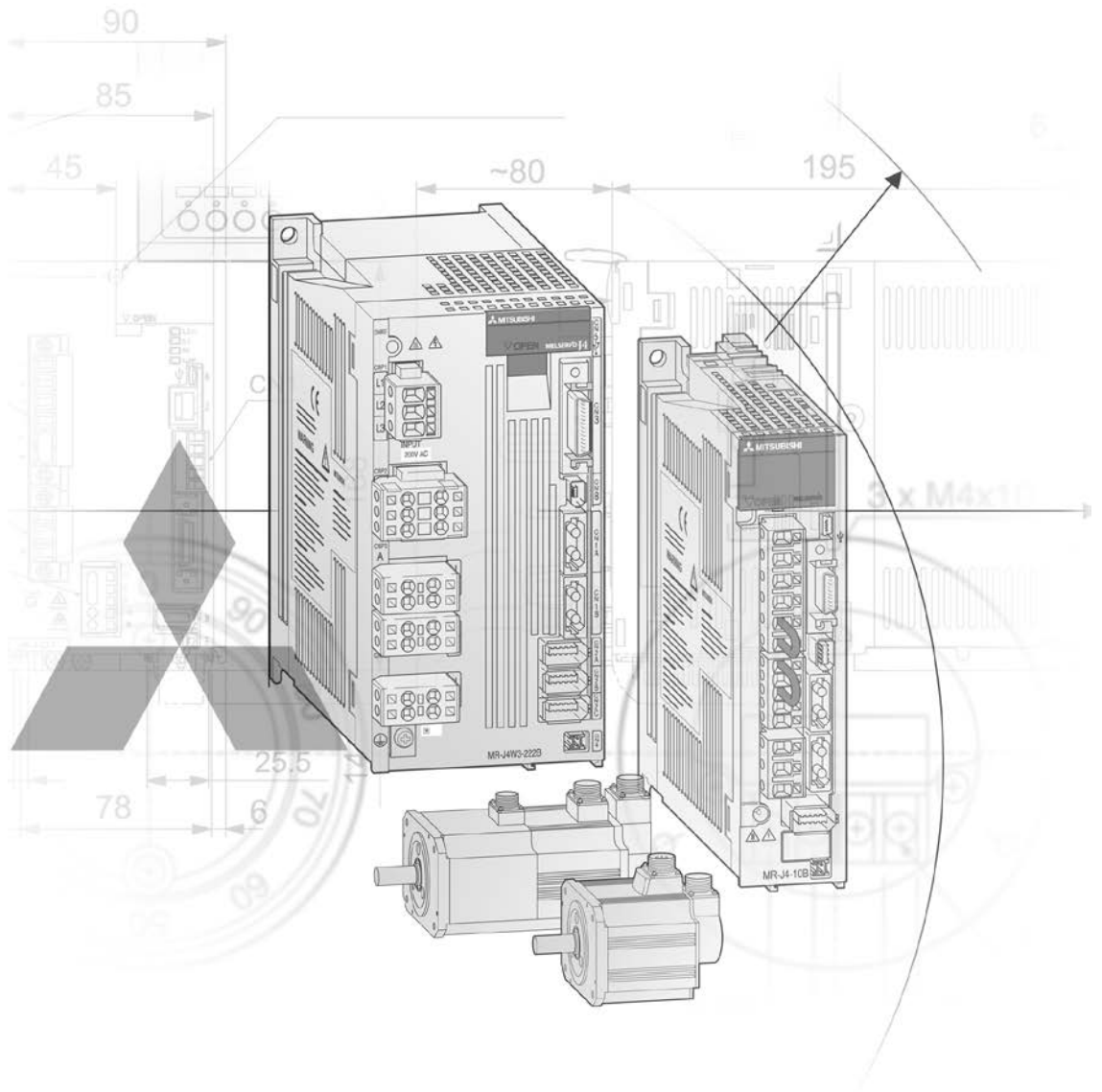
Le tavole XY utilizzano la tecnologia del servomotore per il posizionamento preciso. I due servomotori sono collegati a una tavola per spostare l'applicazione in X e Y. I 2 motori sono controllati da un servoamplificatore MR-J4W2-B, che è l'ultima tecnologia da Mitsubishi Electric. Il movimento e l'interpolazione sono calcolati con il modulo Simple Motion.

In associazione con un PLC Serie L e le sue caratteristiche integrate, una so-

luzione completa può essere offerta con meno componenti. Grazie alla rete SSCNETIII/H, tutti i parametri interni del servo interni si possono impostare direttamente dal PLC.

Spesso le informazioni del modello saranno disegnate su un pacchetto CAD ed esportati come file DXF. Il file DXF può essere letto direttamente nel software di conversione G-CAD per creare un programma di movimento semplice per seguire il tracciato del movimento.





Sezione Informazioni Tecniche

Altre pubblicazioni nella famiglia Mitsubishi Electric

Opuscoli

Famiglia PLC modulari

Catalogo dei controllori logici programmabili modulari e accessori della serie MELSEC iQ-R, MELSEC System Q e MELSEC L

Famiglia PLC compatti

Catalogo dei controllori logici programmabili compatti e accessori della famiglia MELSEC FX

Famiglia HMI

Catalogo generale riguardante i pannelli operatore, software di supervisione e accessori

Famiglia FR

Catalogo prodotti per convertitori di frequenza e accessori

Famiglia Robot

Catalogo generale per Robot industriali e accessori

Famiglia LVS

Catalogo generale per apparecchi elettrici a bassa tensione, relè e relè di massima corrente

Automation Book

Panoramica di tutti i prodotti Mitsubishi Electric per l'automazione, come inverter, servosistemi e sistemi motion, robot ecc.

Ulteriori servizi di assistenza

Questo catalogo fornisce una panoramica della vasta offerta dei servoamplificatori e servomotori MELSERVO. Se non riuscite a trovare in questo catalogo le informazioni che cercate, esistono diversi modi per avere maggiori dettagli su problemi tecnici e configurazioni, prezzi e disponibilità.

Visitateci su Internet. Troverete le risposte a numerose domande tecniche sulla nostra Homepage <https://eu3a.mitsubishielectric.com>. Le pagine Internet offrono inoltre un rapido e semplice accesso ad ulteriori specifiche tecniche e informazioni attuali sui nostri prodotti e servizi di assistenza. Troverete anche varimanuali utente e cataloghi in numerose lingue da poter scaricare gratuitamente.

En caso di domande tecniche o di domande relative a prezzi o condizioni di consegna, vi preghiamo di rivolgervi ai nostri distributori o ad uno dei nostri rappresentanti.

I distributori e rappresentanti di Mitsubishi Electric saranno ben lieti di rispondere alle vostre domande tecniche e di assistervi in sede di progettazione. Una vista d'insieme di tutte le rappresentanze è riportata sull'ultima pagina del presente catalogo oppure sul nostro sito Internet alla voce „Contatto“ <https://eu3a.mitsubishielectric.com>.

Avvertenze relative al presente catalogo

Il presente catalogo contiene una panoramica dei prodotti disponibili. Per la progettazione del sistema, la configurazione, l'installazione e la messa in servizio dei moduli è inoltre necessario osservare le informazioni riportate nei manuali dei dispositivi impiegati. Per tutti i prodotti presentati in questo catalogo, è responsabilità dell'utilizzatore verificarne il corretto funzionamento, la rispondenza alle esigenze tecniche e l'osservanza delle regole di configurazione.

Le specifiche sono soggette a cambiamenti senza preavviso. Tutti i marchi commerciali registrati sono soggetti a copyright.

© Mitsubishi Electric Europe B.V., Factory Automation - European Business Group

I prodotti di Mitsubishi Electric Europe BV, che sono elencati e descritti in questo documento, non sono soggetti ad approvazione per l'esportazione, né sono soggetti alla Dal Use List.

1 Descrizione del sistema

♦ I componenti di un sistema Servo	4
♦ Le serie di servoamplificatori MELSERVO	6
♦ Metodi di controllo e funzioni integrate	7
♦ Funzione avanzata di autotuning	8
♦ Funzioni di posizionamento integrato e diagnostica, doppio asse, triplo asse, energy saving	9
♦ GOT Drive	10
♦ Codifica e Tipo	11

2 Servomotori

♦ Caratteristiche motori e applicazioni tipiche	14
♦ Combinazioni di servomotori	17
♦ Specifiche dei motori senza freno	19
♦ Specifiche dei motori con freno	28

3 Servoamplificatori

♦ Serie MR-JE e specifiche	30
♦ Serie MR-J4 e specifiche	31
♦ Serie MR-J4W2-B/MR-J4W3-B e specifiche	33
♦ Serie MR-J4-GF e specifiche	34
♦ Serie MR-J4-TM e specifiche	35
♦ Modulo safety MR-D30 e specifiche	36
♦ Collegamento servoamplificatore MR-JE-A	37
♦ Collegamento servoamplificatore MR-JE-B	38
♦ Collegamento servoamplificatore MR-J4-A	39
♦ Collegamento servoamplificatore MR-J4-B	40
♦ Collegamento servoamplificatore MR-J4-GF	41

4 Opzioni e connessioni con apparecchi periferici

♦ Cavi di collegamento e connettori	42
♦ Cavi di collegamento e connettori per servoamplificatori (senza freno elettromagnetico)	51
♦ Cavi di collegamento e connettori per servoamplificatori (con freno elettromagnetico)	55
♦ Cavi di collegamento e connettori per servo MR-J4	56
♦ Cavi di collegamento e connettori per servo MR-JE	57
♦ Convertitore encoder MR-ENCOM	57
♦ Batteria tampone, morsettiera di remotazione I/O e generatore di impulsi manuale	58
♦ Filtri EMC e resistenze di frenatura	59
♦ Software	60
♦ Moduli di posizionamento	61
♦ Motion Controller	64
♦ MELSEC System Q Motion Controller-CPU	66

5 Applicazioni

♦ Configurazione del sistema SSCNETIII/H	69
♦ Esempio di configurazione con tavola	70

6 Dimensioni

♦ Servomotori	71
♦ Servoamplificatori	77
♦ Filtri antidisturbi	96
♦ Resistenze di frenatura	97
♦ Modulo di sicurezza MR-D30, Unità di espansione I/O digitale MR-J3-D01	98

Appendice

♦ Indice	99
----------------	----

Servo e Sistemi Motion

1
Descrizione del sistema

Mitsubishi Electric offre un'ampia scelta di soluzioni Servo e Motion per applicazioni point-to-point o di sincronizzazione assi. I sistemi possono essere costruiti utilizzando un singolo asse o assi multipli, arrivando a controllare fino a 192 assi con i motion controller della piattaforma di automazione System Q.

Controllo possibile sia mediante uscite a treno di impulsi standard, sia tramite diverse reti come SSCNETIII/H, CC-Link IE Field, EtherCAT, PROFINET e EtherNet/IP™.

Le serie servo di Mitsubishi Electric portano il settore motion control ad elevati livelli di precisione grazie ad un'ampia gamma di motori e servoamplificatori (fino a 55 kW di potenza

permanente). Tutti i motori sono provvisti di un encoder seriale: Serie MR-JE: 131072 impulsi/giro, Serie MR-J4: 4194304 impulsi/giro.

Tutto l'hardware dei servosistemi e dei sistemi Motion Mitsubishi Electric è completato da una gamma di pacchetti software che consentono la massima facilità e rapidità di programmazione e messa in servizio.

Quali componenti comprende un servosistema MR-J4?

Servomotori

Avvalendosi delle ultime tecnologie in termini di avvolgimento, questi servomotori brushless sono tra i più compatti sul mercato.

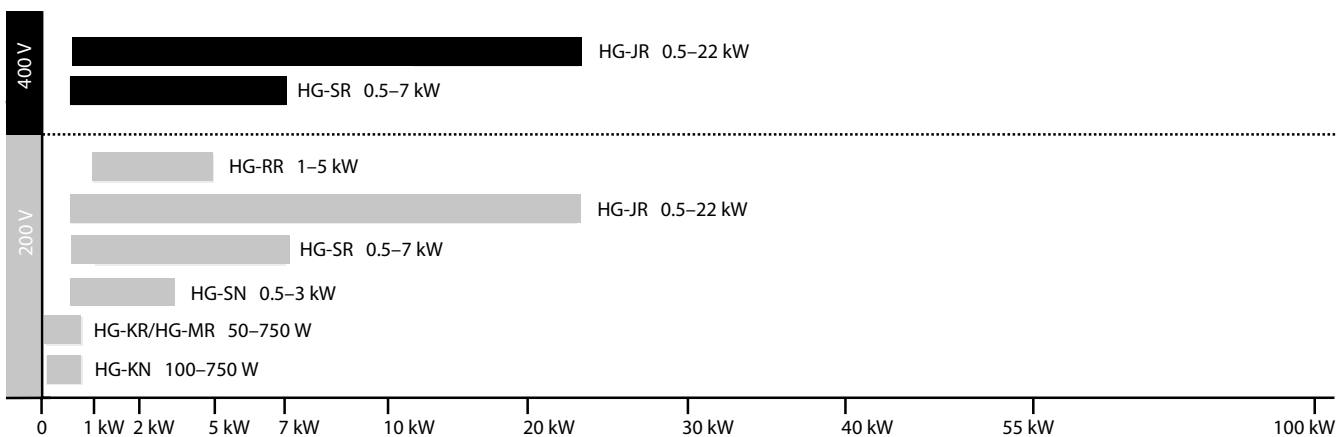
I servomotori Mitsubishi Electric sono realizzati con standard elevati ed offrono ampi limiti di rendimento di potenza, velocità ed inerzia, fornendo un motore per tutte le applicazioni.

A completare l'ampia gamma di prodotti, Mitsubishi Electric offre motori con un range da 50 W a 55 kW e numerosi modelli di motori rotatori, lineari e direct drive.

Tutti i servomotori della serie MR-J4 di Mitsubishi Electric sono dotati standard di un encoder di valore assoluto.

L'integrazione di una batteria nel servoamplificatore consente l'attivazione di un sistema di posizionamento di valore assoluto.

La batteria di back-up e un condensatore buffer garantiscono il costante accesso alla posizione attuale del servomotore, anche in caso di interruzione dei collegamenti di sistema.



Maggiore output grazie a motori altamente performanti

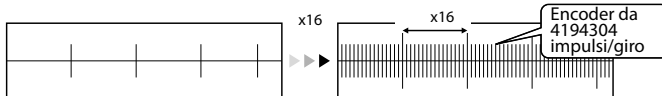
Per raggiungere con il vostro impianto massimi livelli di performance, non serve solo un servoamplificatore potente bensì anche servomotori altamente performanti. Per sostenere una precisione potenziata e la maggiore velocità della nuova serie MR-J4 è necessario ricorrere a motori con encoder con una risoluzione a 22 bit. La regolazione standard include una doppia retroazione, mentre per le varie applicazioni è possibile scegliere tra numerosi tipi di motori.

I servomotori rotatori assicurano un'alta precisione, una coppia elevata in sede di rapido posizionamento e una rotazione esente da urti con encoder ad alta risoluzione e una migliorata velocità di esecuzione. I servomotori lineari supportano un controllo sincrono in tandem altamente preciso. I motori direct drive trovano impiego in applicazioni con coppie elevate in macchine compatte e resistenti alle torsioni.

Per l'impiego in ambienti con condizioni particolarmente estreme è possibile scegliere tra alcune serie di motori con una maggiore classe di protezione, come IP65 o IP67.

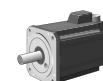
I servoamplificatori della serie MR-J4 sono in grado di controllare di serie motori rotatori, lineari e direct drive.

Risoluzione rispetto al modello precedente

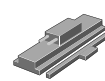


Serie MR-J3
18 bit–262144 impulsi per giro

Serie MR-J4
22 bit–4194304 impulsi per giro



Servomotore rotativo



Servomotore lineare



Motore direct drive

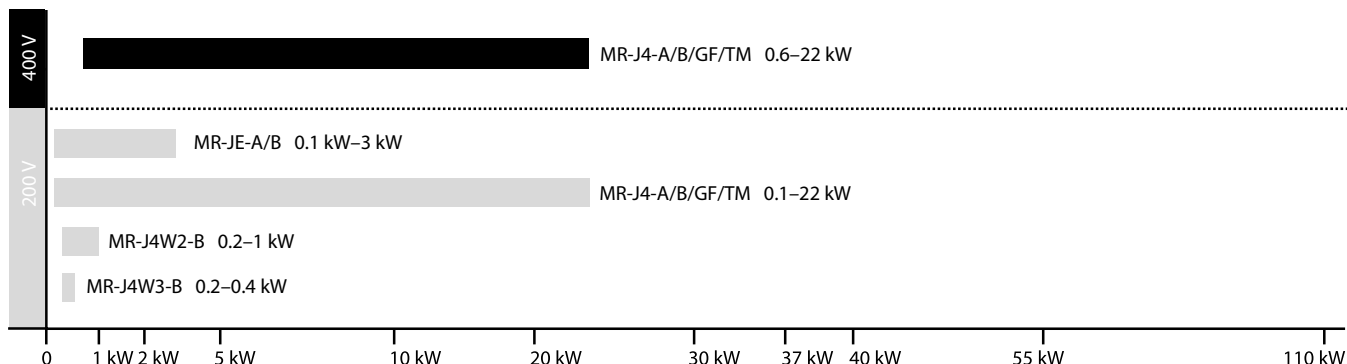
Servoamplificatori

Mitsubishi Electric offre un'ampia gamma di servoamplificatori per soddisfare le esigenze di tutti i tipi di applicazione. Dagli amplificatori al controllo digitale a treno di impulsi standard agli amplificatori a segnali analogici o di rete, c'è un prodotto per tutte le circostanze.

Una caratteristica unica dei servo Mitsubishi Electric è il Real Time Adaptive Tuning (RTAT) che consente al servo di fornire la massima prestazione dinamica anche se il carico continua a variare, tarandosi automaticamente durante il funzionamento con l'applicazione.

I servoamplificatori con ingresso a treno di impulsi o analogico della serie MR-JE e MR-J4 coprono il range di potenza da 100 W fino a 22 kW. Gli amplificatori che supportano il sistema bus SSCNETIII/H (serie MR-J4-B ed MR-JE-B) permettono un collegamento di comunicazione tramite SSCNETIII/H di facile uso.

I servoamplificatori della serie MR-J4-GF e MR-J4-TM supportano la comunicazione di rete aperta su base Ethernet.



Controllori di posizionamento

Per la gamma di PLC FX, compatta e conveniente, l'unità FX2N-10PG fornisce un controllo a singolo asse con possibilità di memorizzare le posizioni, avvio rapido esterno e una velocità d'impulsi d'uscita fino a 1 MHz. Il modulo FX3U-20SSC-H è un modulo di posizionamento per la serie MR-JE-B/MR-J4-B. Ciò fornisce un sistema di posizionamento rapido e facile, ma molto efficiente per le semplici applicazioni.

Per applicazioni più ampie e complesse, con le piattaforme serie MELSEC iQ-F, MELSEC iQ-R, MELSEC L e MELSEC System Q sono disponibili numerosi moduli di posizionamento e Simple Motion (1, 2, 4, 8 e 16 assi).

Questi moduli sono: con uscita Open collector (serie LD75P-/QD75PN-/RD77P), con uscita differenziale (serie LD75D-/QD75DN-/RD77D), con interfaccia bus SSCNETIII (FX3U-20SSC-H), con interfaccia bus SSCNETIII/H (LD77MS/QD77MS).

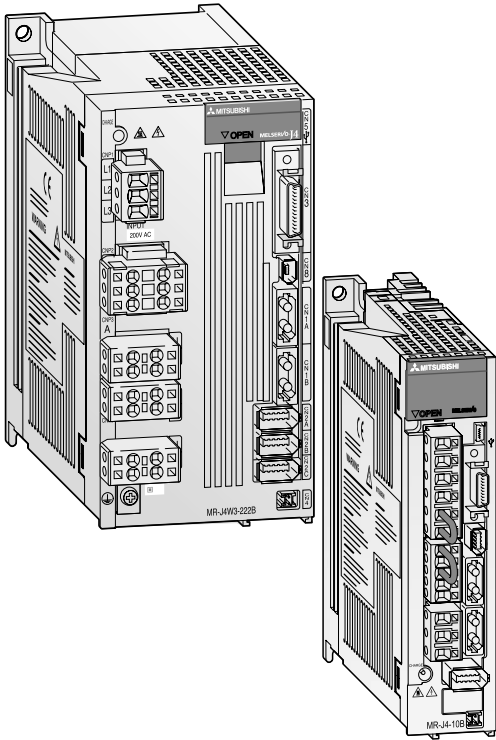
Il collegamento SSCNETIII fornisce sistemi di posizionamento molto semplici da usare, con cablaggio ridotto e migliore immunità ai disturbi. Tutti i moduli di posizionamento presentano funzioni come interpolazione, controllo di velocità, operazioni di posizionamento ecc. I moduli simple motion (FX5-□SSC-S/LD77/QD77/RD77) consentono applicazioni motion estese quali sincronizzazione degli assi e controllo camme.

Sono disponibili inoltre anche i moduli Simple Motion per serie MELSEC iQ-R- e MELSEC System Q con interfaccia CC-Link IE Field.

Controllori motion

Come nuova generazione dei sistemi Motion Controller, la tecnologia servo dinamica della CPU Motion iQ-R, unita all'enorme potenza di elaborazione del PLC della serie MELSEC iQ-R, offre la soluzione ottimale per applicazioni speciali complesse con i massimi requisiti di controllo e precisione. Questo sistema completamente integrato e flessibile ha la capacità di controllare fino a 192 assi usando la rete SSCNETIII/H la quale è assolutamente in grado di gestire qualunque applicazione di movimento.

Servoamplificatori MELSERVO MR-J4



MELSERVO

Con la serie MR-J4, la Mitsubishi Electric offre per la prima volta servoazionamenti che si fanno notare per la notevolissima dinamica e i brevissimi tempi di posizionamento. Oltre a ciò, i servoamplificatori sono semplici da programmare, consentendo così anche ad utenti senza specifica esperienza di taratura delle loro applicazioni di ottenere le massime prestazioni in brevissimo tempo; l'autotuning notevolmente migliorata consente una riduzione dei tempi di messa a punto del sistema. In combinazione (MR Configurator2), l'MR-J4 può essere utilizzato per rilevare le frequenze di risonanza del sistema. L'abilitazione di filtri di notch permettono di by-passare le frequenze critiche, evitando vibrazioni indesiderate.

Per la loro grande flessibilità, i servoamplificatori sono la risposta ideale alle più disparate applicazioni anche in condizioni ambientali difficili.

Caratteristiche principali

- CPU dalle grandi prestazioni
- Soppressione automatica delle vibrazioni con filtraggio di un massimo di 5 frequenze di risonanza
- Funzione di controllo adattivo soppressione vibrazione per la compensazione di risonanza fino a cinque frequenze di risonanza
- Cablaggio separato della tensione di alimentazione
- Brevissimi tempi di risposta
- One-Touch-Tuning
- Funzione anti vibrazioni durante il fermo in coppia
- Porte USB per il collegamento di un PC (porta aggiuntiva RS422 su MR-JE-A e MR-J4-A)
- Riconoscimento automatico del motore
- Connessione in di rete
- Conforme agli standard internazionali industriali CE, UL e cUL.
- Funzioni di sicurezza integrate

Le serie di servoamplificatori MELSERVO

MR-J4-A (standard/Modbus® RTU)

Con la serie MR-J4-A è possibile strutturare servosistemi a pilotaggio convenzionale. A tal fine, i servoamplificatori offrono 2 ingressi analogici ed anche un ingresso a treno d'impulsi. Il pilotaggio a treno d'impulsi evita gli svantaggi di un pilotaggio analogico, quali l'offset alle derivate termiche. La serie MR-J4-A si può impiegare come regolatore di coppia, velocità o posizione. MR-J4-A-RJ integra di serie le funzioni di posizionamento. Compiti di posizionamento semplici possono essere implementati direttamente nel servoamplificatore senza la necessità di un controllo di posizione monte.

È possibile anche un controllo del servo mediante protocollo Modbus® RTU.

Caratteristiche particolari

- 2 ingressi di setpoint analogici
- 1 ingresso a treno d'impulsi
- 7 velocità fisse
- Elaborazione di tre tipi di segnali a treno d'impulsi: segnali encoder, impulsi e direzione, treno d'impulsi per rotazione destra e sinistra.
- Funzioni di posizionamento integrate
- Funzioni di sicurezza secondo EN IEC 61800-5-2: „Safe Torque Off“ (STO) e „Safe Stop 1“ (SS1).

MR-J4-B (sistema bus SSCNETIII/H)

La serie MR-J4-B è indicata per collegare sistemi motion Mitsubishi Electric e controlli di posizionamento. Qui il collegamento a questo controllo ha luogo tramite SSCNETIII/H, una rete motion ad alta velocità che consente una sincronizzazione altamente precisa ed un'ampliata interpolazione. Il tempo di ciclo di soli 0,22 ms, accresce le prestazioni della macchina. L'avviamento „Plug and Play“ della rete richiede solo la selezione dell'indirizzo degli assi e la connessione del cavo di BUS precablato, riducendo al minimo errori e tempi di cablaggio.

Caratteristiche particolari

- Rete „Plug and Play“ SSCNETIII/H
- Pilotaggio del freno del motore direttamente dall'amplificatore.
- Uscite encoder simulato per il collegamento di successivi amplificatori e/o utenze
- Semplice sostituzione dell'amplificatore tramite la gestione parametri nel controllo di livello superiore
- Rilevamento automatico di posizione dopo l'accensione con sistema assoluto di standard (batteria tampone opzionale).
- Funzioni di sicurezza secondo EN IEC 61800-5-2: „Safe Torque Off“ (STO) e „Safe Stop 1“ (SS1), Safe Brake Control (SBC), Safely Limited Speed (SLS), Safe Speed Monitor (SSM) in aggiunta con il modulo di sicurezza MR-D30 e i servoamplificatori MR-J4-B-RJ.

MR-JE-A (impiego universale/Modbus® RTU)

Il servosistema MR-JE-A eseguire il controllo di posizione/controllo di velocità. È possibile quindi coprire un vasto campo di applicazioni, di posizionamento di precisione o di regolazione della velocità in modo lineare evitando strappi in macchine utensili e macchine industriali (ad es. confezionatrici, macchine di produzione ed etichettatrici).

Il servoamplificatore integra di serie il controllo a treno di impulsi (PNP o NPN) e l'ingresso analogico che garantiscono la massima affidabilità e precisione nel posizionamento considerando anche l'encoder ad alta risoluzione da 17 bit, pari a 131072 impulsi al giro.

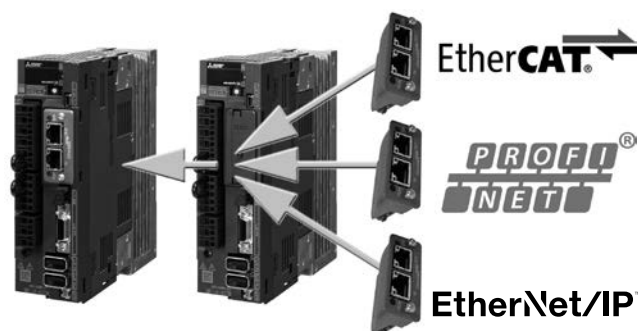
Caratteristiche particolari

- Le dimensioni compatte facilitano le operazioni di installazione e riducono i costi di progettazione dell'impianto.
- Grazie alla grande gamma di potenza da 100 W-3 kW, il sistema può avere un impiego universale
- Il sistema permette un'alta precisione di posizionamento grazie all'encoder ad alta risoluzione integrato (131072 impulsi/giro)
- Ideale in applicazioni che necessitano di posizionamenti ad alta precisione ma con prezzi contenuti
- Rapida messa in servizio grazie alle funzioni di autotuning e diagnostica integrate

MR-J4-TM (soluzioni di rete aperta)

Il servoamplificatore MR-J4-TM combina la capacità prestazionale, la molteplicità di funzioni e l'affidabilità della serie del servosistema MR-J4 con una connettività per diverse reti aperte, come EtherCAT, EtherNet/IP™ e PROFINET. Il cliente può continuare ad utilizzare il suo specifico sistema di controllo, ma può espanderlo con le soluzioni servo della Mitsubishi Electric, per sfruttare i vantaggi di una tecnologia molto compatta e potente.

Con questa tecnologia una macchina può essere adattata in modo semplice e rapido alle reti Ethernet based, trovando così impiego in tutto il mondo con diversi sistemi di controllo e tecnologie networking.



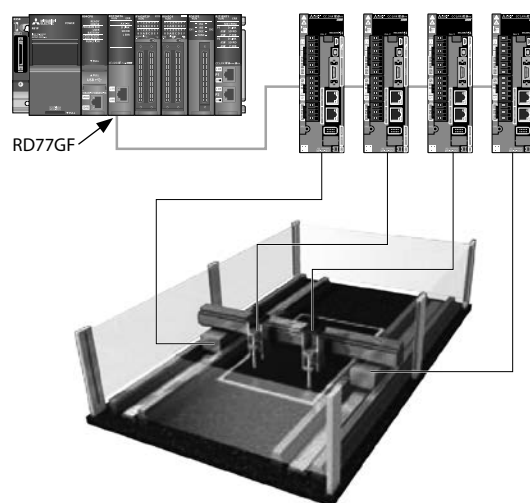
MR-J4-GF (soluzione single network per motion, I/O e funzioni di sicurezza)

Il servoamplificatore MR-J4-GF (-RJ) è dotato in serie di un'interfaccia compatibile con la rete CC-Link IE Field da 1Gb

CC-Link IE Field è una rete, che combina la versatilità di Ethernet e il funzionamento sincrono di elevata precisione di un motion control. Possono essere connessi senza limitazioni diversi dispositivi di campo, come servoamplificatori, moduli I/O e moduli di conteggio veloce.

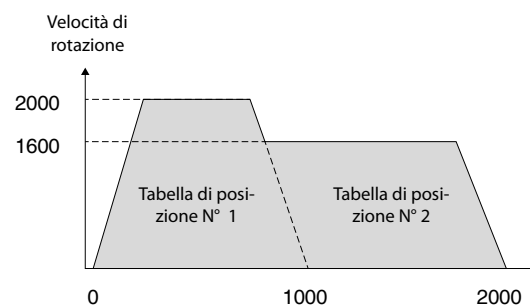
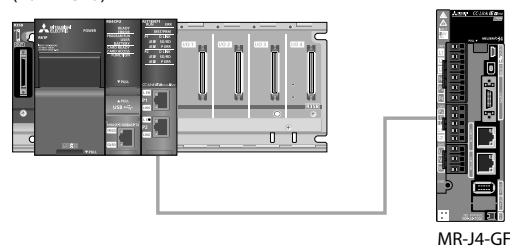
In combinazione con il modulo Simple Motion, in aggiunta al posizionamento punto a punto, controllo di velocità e di coppia, sono disponibili funzioni motion avanzate, come sincronizzazione degli assi, camme elettroniche e controllo lettura di tacca.

La funzione di sicurezza integrata dell'MR-J4-GF può essere attivata dal controllore di sicurezza tramite la rete CC-Link IE Field, senza cablaggio supplementare sul servoamplificatore.



In combinazione con una CPU che integra la rete CC-Link IE o con un modulo master/locale, possono essere realizzati facilmente processi di posizionamento per nastri trasportatori, tavole rotanti, viti a ricircolo di sfere ecc. oltre che alle funzioni I/O. Con i servoamplificatori configurati in modalità I/O possono essere controllati fino a 120 servoassi.

CPU rete CC-Link IE integrata (R04ENCPU)

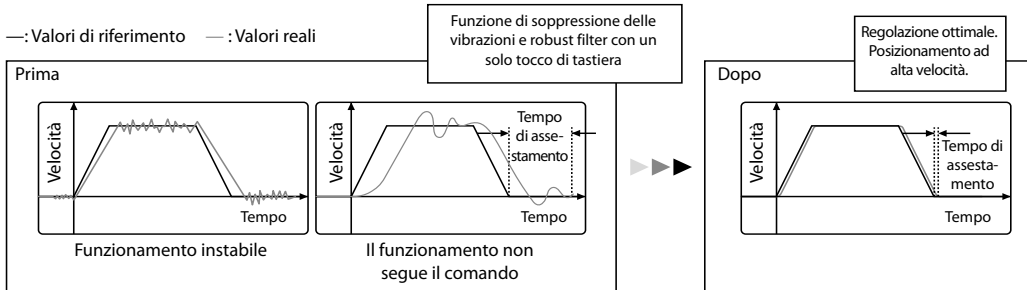


Parametrizzazione ottimale del sistema di controllo

Funzione avanzata one-touch tuning

I guadagni compresi filtro di risonanza macchina, Il filtro soppressione vibrazioni, e il robust filter sono regolate solo attivando la funzione di one-touch tuning. Le prestazioni della macchina

vengono quindi ottimizzate ottenendo un processo di posizionamento senza vibrazioni, ad alta precisione e rapido.

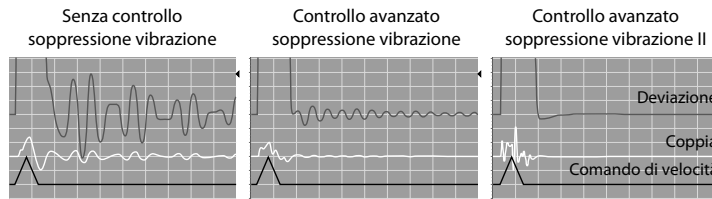
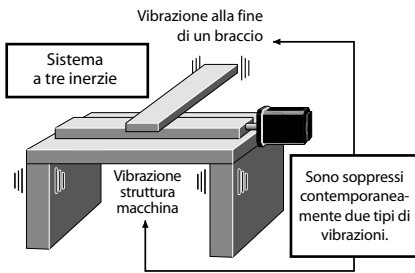


Controllo avanzato soppressione vibrazioni II

Grazie all'algorithmo di soppressione delle vibrazioni che supporta il sistema a tre inerzie, sono soppressi contemporaneamente due tipi

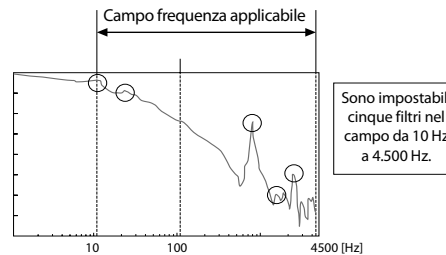
di vibrazioni a bassa frequenza. La regolazione è eseguita tramite MR Configurator2. Questa funzione è efficace nel sopprimere la vibrazione

alla fine di un braccio sporgente e nel ridurre le vibrazioni della struttura della macchina, consentendo un tempo di assestamento più breve.



Filtro soppressione risonanza macchina

Con la funzione filtro avanzato, la gamma di frequenza applicabile è estesa tra 10 Hz e 4500 Hz. Inoltre, il numero di filtri contemporaneamente applicabili è aumentato a cinque, migliorando la soppressione delle vibrazioni per prestazioni di macchine.

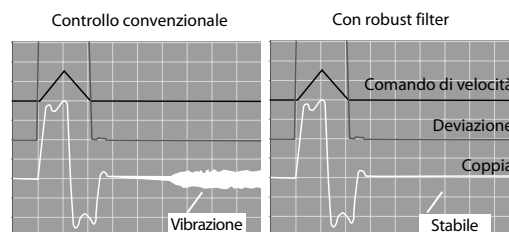
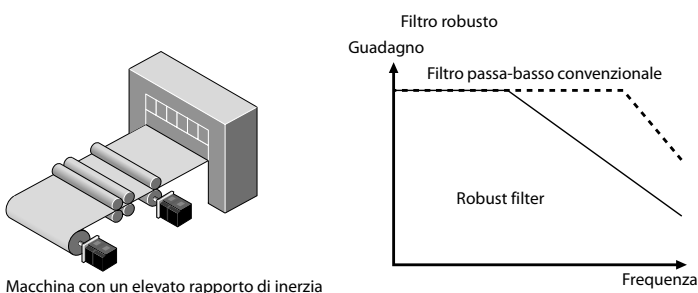


Robust filter

Ottenere alte risposte e stabilità con un controllo convenzionale in sistemi ad alta inerzia con cinghie e rulli come ad esempio macchine da stampa ed imballaggio è sempre

stato complicato. Grazie a questa funzione si ottengono alte risposte ed alta stabilità senza eseguire regolazioni particolari. Il robust filter riduce più gradualmente la coppia con un'ampia

gamma di frequenze e raggiunge una maggiore stabilità rispetto al modello precedente.

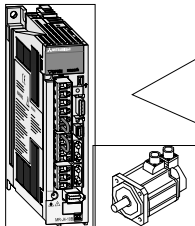


Servoamplificatore con funzione di posizionamento integrata

Un semplice sistema di posizionamento può essere configurato senza un controller (modulo di posizionamento) in quanto la funzione di posizionamento (metodi point table, programmazione, indexer) è integrata nel servoamplificatore MR-J4-A-RJ. Con il collegamento diretto di un pannello di comando grafico (GOT). Anche tutte le funzioni di diagnostica sono disponibili da pannello GOT.

Funzione di posizionamento incorporata:

- Point table
- Metodo programmazione
- Indexer



Point table

N° punto tabella	Posizione	Velocità servomotore	Costante tempo accelerazione	Costante tempo decelerazione	Tempo di attesa	Funzione ausiliaria
1	1000	2000	200	200	0	1
2	2000	1600	100	100	0	0
...

Semplice impostazione dei dati di posizione (posizione di destinazione), della velocità del servomotore, e del tempo di accelerazione e di decelerazione nella point table.

Metodo programmazione
Il posizionamento viene eseguito in base al programma costruito con un'apposita sintassi all'interno dell'amplificatore. A questo scopo sono incluse nel servoamplificatore 25 istruzioni.

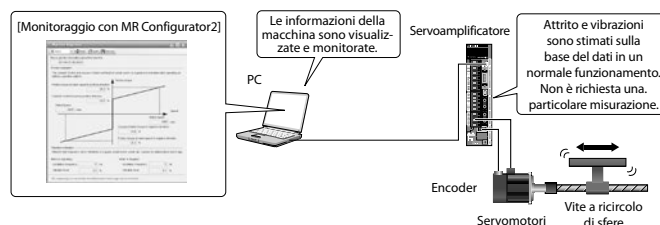
```

Programma N°1
SPN (2000)
STC (20)
MOV (1000)
TMI (100)
FOR (3)
  MOVH (100)
  TMI (100)
NEXT
STOP
    
```

Indexer
È possibile il posizionamento di un determinato numero di stazioni equamente diviso.

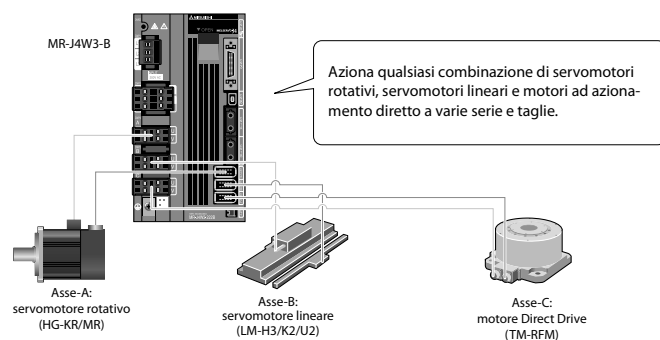
Funzione diagnostica macchina

Questa funzione rileva l'usura di parti di macchine (vite a sfere, guida, cuscinetti, cinghia, ecc.) analizzando l'attrito della macchina, il momento d'inerzia del carico, lo bilanciamento della coppia e i cambiamenti nella vibrazione dei componenti rispetto ai dati registrati all'interno del servoamplificatore, supportando la tempistica della manutenzione alle parti di azionamento.



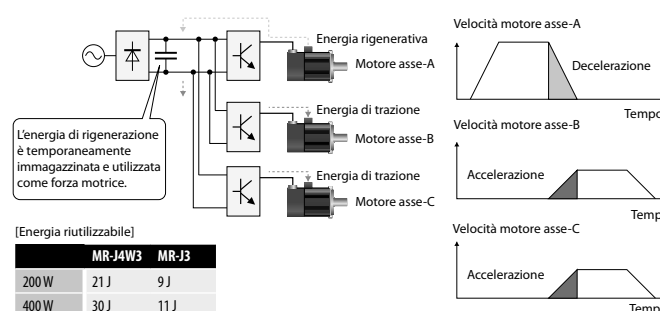
Servoamplificatori doppi e tripli a risparmio energetico, miniaturizzati per macchine a basso costo

Sono disponibili servoamplificatori a 2 e 3 assi per azionare rispettivamente due e tre servomotori. Questi servoamplificatori permettono un risparmio energetico e una riduzione dei costi della macchina. Diversi tipi di servomotori compresi servomotori rotativi, servomotori lineari e motori direct drive si possono combinare liberamente purché i servomotori siano compatibili con il servoamplificatore.



Risparmio energetico attraverso l'utilizzo dell'energia rigenerata

Nel servoamplificatore multiasse, l'energia di rigenerazione di un asse è usata come alimentazione per gli altri assi, contribuendo al risparmio energetico della macchina. L'energia rigenerativa riutilizzabile immagazzinata nei condensatori è aumentata per MR-J4W2-B/MR-J4W3-B rispetto al modello precedente. Non è più necessaria l'opzione di rigenerazione.



GOT Drive – Questa connettività per un controllo avanzato dell’azionamento offre un valore aggiunto per il vostro sistema

Il GOT2000 permette una espansione delle funzioni e con essa una migliore connettività con i servosistemi della Mitsubishi Electric. Esso mette a disposizione alcune funzioni dell’MR

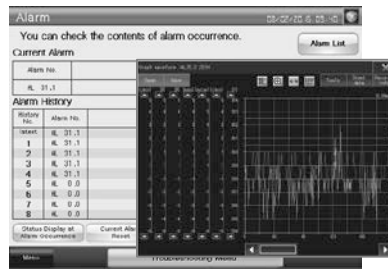
Configurator2. La nuova funzionalità perfezionata di GOT Drive è progettata per essere adattata alle necessità dell’applicazione del cliente, per rinunciare ad hardware e software

supplementari e per abbreviare la messa in servizio e la manutenzione del sistema nonché la risoluzione dei problemi.

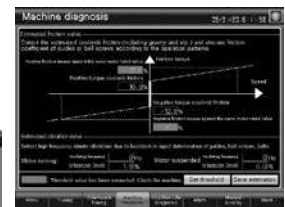
1
Descrizione del sistema

Con interfacce utente predefinite si supportano le seguenti funzioni del GOT.

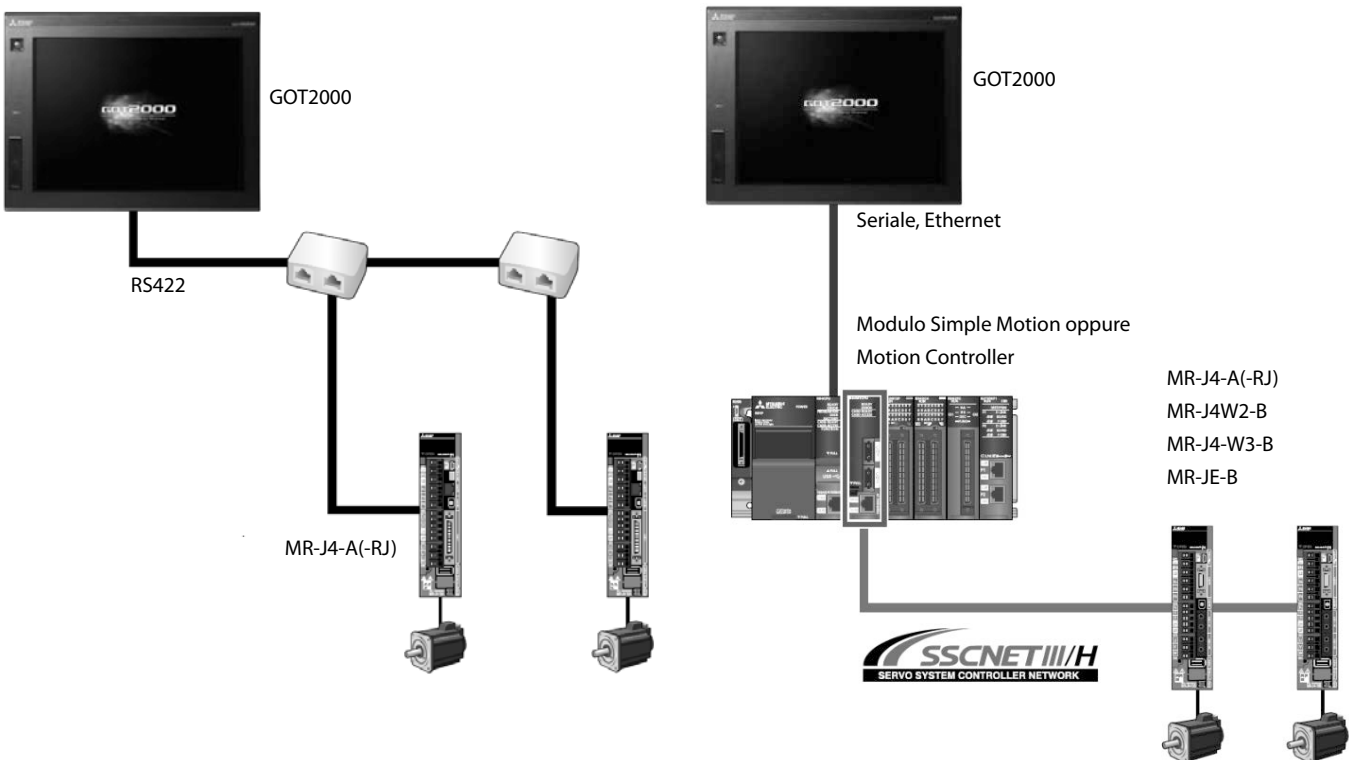
- Verifica di messaggi di errore del servoamplificatore sul GOT
- Richiamo di dati del servoamplificatore tramite il GOT e analisi dei dati sul proprio computer
- Analisi dell’usura della macchina e miglioramento del sistema di manutenzione preventiva senza bisogno di collegare un personal computer
- Supporto di funzioni di manutenzione preventiva del servoamplificatore
- Visualizzazione sul GOT dell’assorbimento di potenza e del consumo totale di energia
- Verifica della documentazione di allarme memorizzata sul GOT
- Semplice salvataggio di parametri e programmi
- Semplice supporto di messa in servizio e regolazione del servosistema senza personal computer
- Visualizzazione e impostazione di posizione, velocità, tempo di accelerazione e tempo di decelerazione delle tabelle di posizione memorizzate nel servoamplificatore (MR-J4-A-RJ)



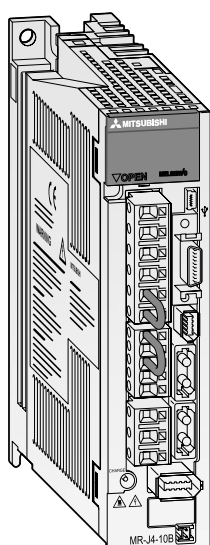
Visualizzazione grafica dei dati raccolti al verificarsi di un errore.



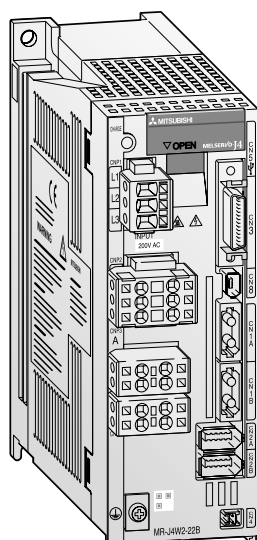
Configurazione del sistema



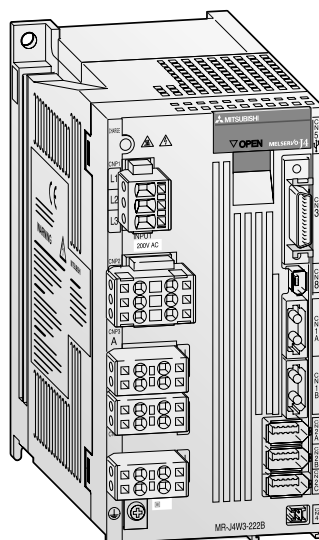
Codifica dei servoamplificatori



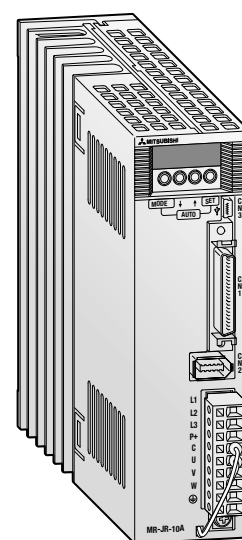
MR-J4-A/B/GF/TM



MR-J4W2-B



MR-J4W3-B



MR-JE-A/B

Tipo a 200 V

MR-J4-□A/B/GF/TM-RJ

Serie	Servomotori compatibili					Codice	Tipo	Codice	Tipo	Codice	Tipo
MR-J4	HG-MR□	HG-KR□	HG-SR□	HG-JR□	HG-RR□		Standard applicazioni generali Compatibile con Modbus® RTU	—	Tensione 200–230 V AC	—	Standard
10	053/13	053/13	—	—	—	A	Compatibile con SSCNETIII/H	A-RJ ^②	Posizionamento integrato Funzioni di sicurezza estese tramite unità di sicurezza funzionale MR-D30	B-RJ GF-RJ ^②	Funzioni di sicurezza estese tramite unità di sicurezza funzionale MR-D30
20	23	23	—	—	—						
40	43	43	—	—	—	GF	Compatibile con CC-Link IE Field	TM-ECT	Versione EtherCAT	TM-PNT	Versione PROFINET
60	—	—	52	53	—	TM	Interfaccia di rete aperta	TM-EIP	Versione EtherNet/IP™		
70	73	73	—	73	—						
100	—	—	102	53 ^① /103	—						
200	—	—	152/202	73 ^① /103 ^① / 153/203	103/153						
350	—	—	352	153 ^① /203 ^① / /353	203						
500	—	—	502	353 ^① /503	353/503						
700	—	—	702	503 ^① /703	—						
11K	—	—	—	903/11K1M	—						
15K	—	—	—	15K1M	—						
22K	—	—	—	22K1M	—						

① Questa combinazione aumenta la coppia massima dal 300 % al 400 % della coppia nominale.
② Ingresso aggiuntivo per encoder esterno.

Tipo a 400 V

MR-J4-□A/B/GF/TM4-RJ

Serie	Servomotori compatibili		Codice	Tipo	Codice	Tipo	Code	Tipo
MR-J4	HG-SR□	HG-JR□		Standard applicazioni generali Compatibile con Modbus® RTU	4	Tensione 380–480 V AC	—	Standard
60	524	534	A	Compatibile con SSCNETIII/H	A-RJ ^②	Posizionamento integrato Funzioni di sicurezza estese tramite unità di sicurezza funzionale MR-D30	B-RJ GF-RJ ^②	Funzioni di sicurezza estese tramite unità di sicurezza funzionale MR-D30
100	1024	534 ^① /734 ^① /1034						
200	1524/2024	734 ^① /1034 ^① /1534/2034	GF	Compatibile con CC-Link IE Field	TM-ECT	Versione EtherCAT	TM-PNT	Versione PROFINET
350	3524	1534 ^① /2034 ^① /3534	TM	Interfaccia di rete aperta	TM-EIP	Versione EtherNet/IP™		
500	5024	3534 ^① /5034						
700	7024	5034 ^① /7034						
11K	—	9034/11K1M4						
15K	—	15K1M4						
22K	—	22K1M4						

① Questa combinazione aumenta la coppia massima dal 300 % al 400 % della coppia nominale.
② Ingresso aggiuntivo per encoder esterno.

Tutti i servoamplificatori soddisfano le norme seguenti: CE, UL, cUL

MR-J4W2-□B

Serie MR-J4	Codice W2	Numero di assi 2 assi	Servomotori compatibili				Codice B	Tipo Compatibile con SSCNETIII/H	Codice —	Tipo Tensione 200–230 V AC	
			Codice	HG-MR□	HG-KR□	HG-SR□					HG-JR□
			22	053/13/23	053/13/23	—					—
			44	053/13/23/43	053/13/23/43	—					—
			77	43/73	43/73	52					53/73
1010	43/73	43/73	52/102	53/73/103							

MR-J4W3-□B

Serie MR-J4	Codice W3	Numero di assi 3 assi	Servomotori compatibili				Codice B	Tipo Compatibile con SSCNETIII/H	Codice —	Tipo Tensione 200–230 V AC	
			Codice	HG-MR□	HG-KR□	HG-SR□					HG-JR□
			222	053/13/23	053/13/23	—					—
444	053/13/23/43	053/13/23/43	—	—							

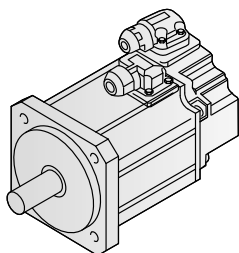
MR-JE-□A/B

Serie MR-JE	Servomotori compatibili		Codice	Tipo
	Codice	HG-KN□		
	10	13	—	A Standard applicazioni generali Compatibile con Modbus® RTU B Compatibile con SSCNETIII/H
	20	23	—	
	40	43	—	
	70	73	52	
	100	—	102	
	200	—	152/202	
300	—	302		

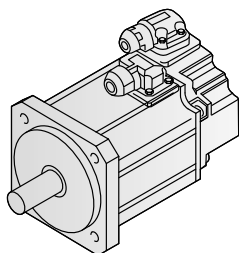
Tutti i servoamplificatori soddisfano le norme seguenti: CE, UL, cUL

Codifica dei servomotori

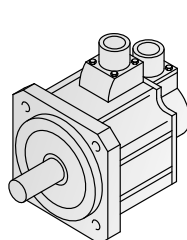
Serie HG-MR



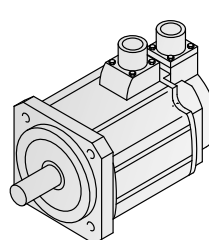
Serie HG-KR/HG-KN



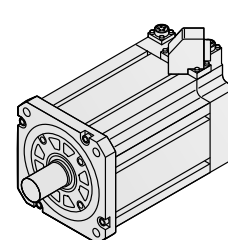
Serie HG-SR/HG-SN



Serie HG-RR



Serie HG-JR



Tipo a 200 V

HG-KR

Serie	Tipo	Serie	Capacità uscita nom. [W]	Codice	Vel. nom. [giri/min]	Codice	Freno elettrom.	Codice	Tipo
HG-KN	Basso momento di inerzia, Bassa potenza	05	50	2	2000	—	—	—	Motore standard
		1	100	3	3000	B	●	WOC	Servomotori con encoder di sicurezza funzionale (solo HG-KR/HG-JR)
HG-SN	Media inerzia, Media potenza	2	200						
		4	400						
HG-MR	Inerzia ultrabassa, Bassa potenza	5	500						
		7	750						
HG-KR	Bassa inerzia, Bassa potenza	10	1000						
		15	1500						
HG-RR	Inerzia ultrabassa, Media potenza	20	2000						
		35	3500						
HG-JR	Bassa inerzia, Media potenza	50	5000						
		70	7000						
HG-SR	Media inerzia, Media potenza								

Tutti i servoamplificatori soddisfano le norme seguenti: CE, UL, cUL

Per esempio: HG-MR 053 B = Versione a bassissima inerzia, bassa potenza: 0,05 kW; 3000 giri/minuto; 200 V; con freno elettromagnetico

Tipo a 400 V

HG-SR 4

Serie	Tipo	Serie	Capacità uscita nom. [W]	Codice	Vel. nom. [giri/min]	Codice	Tipo	Codice	Freno elettrom.	Codice	Tipo
HG-JR	Bassa inerzia, Media potenza	5	500	1M	1500	4	400 V	—	—	—	Motore standard
		10	1000	2	2000			B	●	WOC	Servomotori con encoder di sicurezza funzionale (solo HG-KR/HG-JR)
HG-SR	Media inerzia, Media potenza	15	1500	3	3000						
		20	2000								
		35	3500								
		50	5000								
		70	7000								
		11k	11000								
		15k	15000								
		22k	22000								

Per esempio: HG-SR 702 4 B = Versione a media inerzia, media potenza: 7 kW; 2000 giri/min; 400 V; con freno elettromagnetico

Nota generale: Le tabelle qui sopra riportano le sigle del modello dei motori. Non tutte le combinazioni sono possibili. Considerate anche la tabella delle specifiche dei motori a pag. 14 e seg.

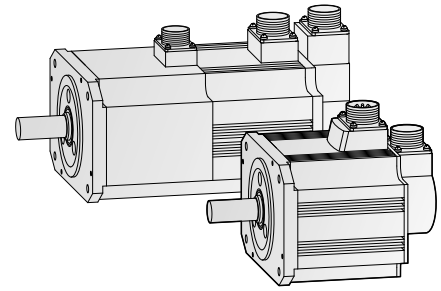
Caratteristiche motori e applicazioni tipiche

Encoder assoluto ad alta risoluzione come dotazione standard.

L'inclusione di un sistema di riconoscimento della posizione assoluta elimina la necessità di una sequenza di homing, DOG e altri sensori, contribuendo a ridurre i tempi e migliorare l'affidabilità.

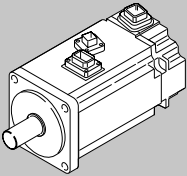
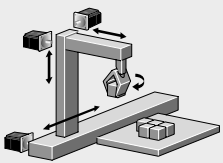
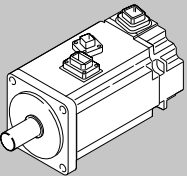
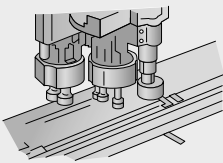
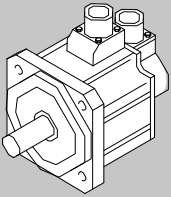
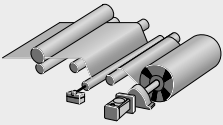
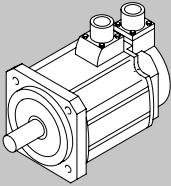
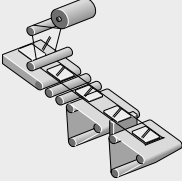
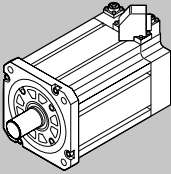
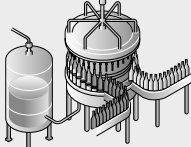
L'impiego di questi motori garantisce una grande stabilità di giri anche alle basse velocità.

Con la modalità assoluta Mitsubishi Electric si può configurare un sistema di rilevamento posizione a valore assoluto, che può essere comandato con un'interfaccia I/O convenzionale con segnale a treno d'impulsi.



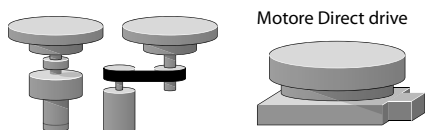
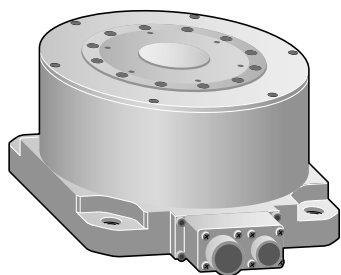
2

Servomotori

Denominazione modello	Caratteristiche	Esempio di applicazione	
K 	Bassa inerzia Un momento di inerzia motore più grande rende quest'unità ben adatta per macchine con momenti di inerzia di carico variabili o macchine a bassa rigidità, quali i trasportatori.	<ul style="list-style-type: none"> ● Trasportatori ● Macchina per l'industria alimentare ● Macchine da stampa ● Piccoli caricatori e scaricatori ● Piccoli robot e dispositivi di assemblaggio ● Piccole tavole X-Y ● Piccoli alimentatori di presse 	 Sistemi di movimentazione
M 	Inerzia ultra-bassa Un momento d'inerzia del motore molto basso, rende questa famiglia di motori ben adatta ad operazioni di posizionamento altamente dinamiche con tempi di ciclo extra-corti.	<ul style="list-style-type: none"> ● Macchine d'inserimento, montaggio, incollatrici ● Foratrici di circuiti stampati ● Macchine di test circuiti ● Stampanti di etichette ● Macchinari da maglieria e ricamo ● Robot ultra-piccoli 	 Macchine d'inserimento, Apparecchiature di montaggio, Saldatura automatica
S 	Inerzia media Viene garantito un funzionamento dalle basse alle alte velocità, consentendo a questi motori di gestire una vasta gamma di applicazioni (es. collegamento diretto a componenti con ricircolo di sfere).	<ul style="list-style-type: none"> ● Trasportatori ● Macchine speciali ● Robot ● Unità di carico e scarico ● Avvolgitori, tensionatori ● Torrette ● Tavole X-Y ● Dispositivi di prova 	 Avvolgitori
R 	Bassa inerzia Dimensioni compatte e basso momento di inerzia con Medie potenze. Molto adatto per funzionamento ad alta velocità.	<ul style="list-style-type: none"> ● Rulliere ● Unità di carico e scarico ● Macchinario trasportatore ad alta velocità 	
J 	Bassa inerzia (400 V) Servomotori da 400 V per la serie MELSERVO-J4 in un range di potenza fino a 55 kW, con basso momento di inerzia ed alto numero di giri. Ha una forma compatta, è dotato di encoder ad alta risoluzione. Compatibile con gli standard globali.	<ul style="list-style-type: none"> ● Applicazioni per food e packaging ● Macchine da stampa ● Robot prelievo per pressa ad iniezione ● Pallettizzatori ● Macchine che richiedono alta velocità e alta dinamica 	 Macchine di imballaggio

Nota:
Altri tipi di motore sono disponibili a richiesta.

Raggiungimento di alte prestazioni della macchina



Motore convenzionale + meccanismo di trasmissione (riduttore, cinghia, ecc.)
Motore Direct drive

Per prestazioni della macchina superiori

- Adatto per le operazioni a bassa velocità e ad alta coppia.
- Il posizionamento ad alta precisione si ottiene in quanto il motore è collegato direttamente all'organo meccanico.

Per un uso più semplice

- Poiché non è più necessario il meccanismo di trasmissione, non si verifica gioco e usura, consentendo il funzionamento regolare con meno rumore udibile, facile manutenzione.
- Sono necessari meno componenti per il sistema.

Per configurazioni di macchine flessibili

- Si ottiene una macchina semplice, compatta e rigida.
- La stabilità della macchina è migliorata grazie al design a basso profilo e un basso centro di gravità. Motore Direct drive.
- Il motore ha un rotore interno con albero cavo che permette il passaggio dei cavi o tubi.

Linee di prodotto

Serie motore 200 V	Dia- metro esterno motore	Velocità nominale [giri/min]	Velocità massima di rotazione [giri/min]	Coppia nominale [Nm] ①	Max. coppia [Nm]	Momento di inerzia di massa J [x10 ⁻⁴ kgm ²]	Capacità uscita nom. [kW]	Modello servomotore	Tipo di servomotore		Abbinamento amplificatore abbinamento MR-J4A/B						MR-J4W2B		MR-J4W3B						
									Tensione	Struttura di protezione	10	20	40	60	70	100	200	350	500	22	44	77	1010	222	444
TM	130	200	500	2	6	10,9	0,042	TM-RFM002C20	200 V AC	IP42	●							●	●	●	●				
				4	12	16,6	0,084	TM-RFM004C20				●													
				6	18	22,4	0,126	TM-RFM006E20					●												
	180	200	500	6	18	74,0	0,126	TM-RFM006E20																	
				12	36	111	0,251	TM-RFM012E20																	
				18	54	149	0,377	TM-RFM018E20																	
				12	36	238	0,251	TM-RFM012G20																	
	230	200	500	48	144	615	1,005	TM-RFM048G20																	
				72	216	875	1,508	TM-RFM072G20																	
				40	120	1694	0,419	TM-RFM040J10																	
120				360	3519	1,257	TM-RFM120J10																		
330	100	200	120	360	3519	1,257	TM-RFM120J10																		
			240	720	6303	2,513	TM-RFM240J10																		

① Quando viene generata una coppia sbilanciata, ad esempio in una macchina di sollevamento verticale, assicurarsi di utilizzare il sistema di riconoscimento della posizione assoluta. Si raccomanda inoltre che la coppia sbilanciata sia tenuta sotto il 70 % della coppia nominale del servomotore. Se necessario, contattare il rappresentante commerciale Mitsubishi Electric.

Esempi di applicazione

Tavola rotante per macchine utensili

Asse rotante per robot di movimentazione dei materiali

Sistemi di deposizione vernici e vapore

LCD/semiconduttore sistemi di pulizia di tipo a centrifuga Sistemi di prova (tavole XY)

Asse rotante per sistemi di lucidatura

Servomotore lineare

Serie LM-H3

Tipo iron core adatto per salvare spazio. La forza di attrazione magnetica contribuisce alla elevata rigidità.

Serie LM-F

Servomotore lineare compatto di tipo iron core. Il sistema di raffreddamento a liquido raddoppia la spinta continua. La forza di attrazione magnetica contribuisce a un'elevata rigidità.

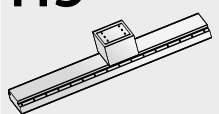
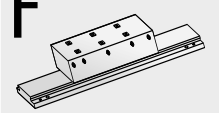
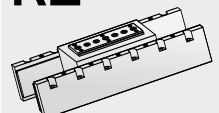
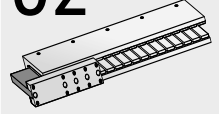
Serie LM-K2

Di tipo iron core ad attrazione magnetica contro-forza. L'attrazione magnetica della struttura a contro-forza prolunga la durata delle guide lineari e contribuisce a ridurre il rumore udibile.

Serie LM-U2

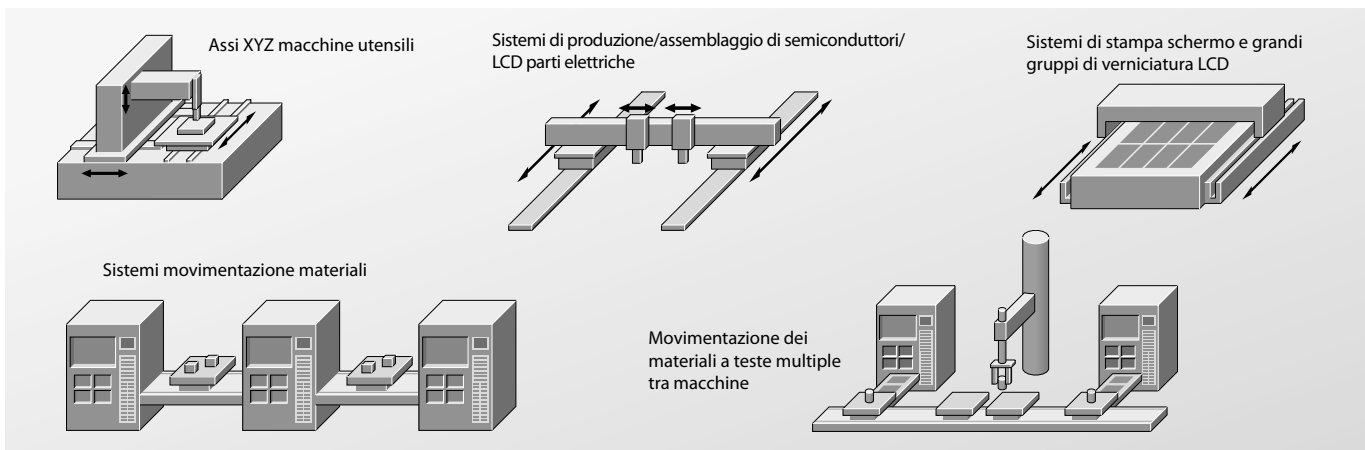
Il tipo coreless di ferro presenta una piccola fluttuazione di velocità. La struttura senza attrazione magnetica allunga la durata delle guide lineari.

2
Servomotori

Serie motore	Max. velocità	Spinta continua [N]	Servomotore		Tipo di servomotore		Amplificatore di accoppiamento																					
			Lato primario (avvolgimento)	Lato secondario (magnete)	Tensione	Struttura di protezione	MR-J4W/B																					
							10	20	40	60	70	100	200	350	500	700	11K	15K	22K	MR-J4W2B	MR-J4W3B							
H3 	3,0	70	LM-H3P2A-07P-BSSO	LM-H3S20-288-BSSO, LM-H3S20-384-BSSO, LM-H3S20-480-BSSO, LM-H3S20-768-BSSO	200 V AC	IP00	●											●	●	●	●							
		3,0	120	LM-H3P3A-12P-CSSO			LM-H3S30-288-CSSO, LM-H3S30-384-CSSO, LM-H3S30-480-CSSO, LM-H3S30-768-CSSO				●										●	●	●	●				
			3,0	240			LM-H3P7A-24P-ASSO	LM-H3S70-288-ASSO, LM-H3S70-384-ASSO, LM-H3S70-480-ASSO, LM-H3S70-768-ASSO					●									●	●	●	●			
				3,0			480	LM-H3P7B-48P-ASSO							●													
							720	LM-H3P7C-72P-ASSO									●											
	F 	2,0	300	LM-FP2B-06M-1SSO			LM-FS20-480-1SSO, LM-FS20-576-1SSO	400 V AC	IP00																			
			2,0	600			LM-FP2D-12M-1SSO																					
				900			LM-FP2F-18M-1SSO																					
		2,0	600	LM-FP4B-12M-1SSO			LM-FS40-480-1SSO, LM-FS40-576-1SSO																					
			2,0	1200			LM-FP4D-24M-1SSO																					
2,0				1800	LM-FP4F-36M-1SSO																							
			2400	LM-FP4H-48M-1SSO																								
K2 		2,0	120	LM-K2P1A-01M-2SS1	LM-K2S10-288-2SS1, LM-K2S10-384-2SS1, LM-K2S10-480-2SS1, LM-K2S10-768-2SS1	200 V AC	IP00					●											●	●	●	●		
			2,0	360	LM-K2P1C-03M-2SS1																							
		2,0		240	LM-K2P2A-02M-1SS1					LM-K2S20-288-1SS1, LM-K2S20-384-1SS1, LM-K2S20-480-1SS1, LM-K2S20-768-1SS1																		
	720			LM-K2P2C-07M-1SS1																								
	2,0	1400	LM-K2P3C-14M-1SS1	LM-K2S30-288-1SS1, LM-K2S30-384-1SS1, LM-K2S30-480-1SS1, LM-K2S30-768-1SS1																								
		2400	LM-K2P3E-24M-1SS1																									
U2 	2,0	50	LM-U2PAB-05M-0SSO	LM-U2SA0-240-0SSO, LM-U2SA0-300-0SSO, LM-U2SA0-420-0SSO	200 V AC	IP00													●	●	●	●	●	●				
		2,0	100	LM-U2PAD-10M-0SSO																								
			150	LM-U2PAF-15M-0SSO																								
	2,0	75	LM-U2PBB-07M-1SSO	LM-U2SB0-240-1SSO, LM-U2SB0-300-1SSO, LM-U2SB0-420-1SSO																		●	●	●	●	●		
		2,0	150	LM-U2PBD-15M-1SSO																								
			225	LM-U2PBF-22M-1SSO																								
	2,0	400	LM-U2P2B-40M-2SSO	LM-U2S20-300-2SSO, LM-U2S20-480-2SSO																								
		2,0	600	LM-U2P2C-60M-2SSO																								
			800	LM-U2P2D-80M-2SSO																								

Se necessario contattare il vostro rappresentante vendite di Mitsubishi Electric.

Esempi applicazione



Asse XYZ macchine utensili
Sistemi di produzione/assemblaggio di semiconduttori/ LCD parti elettriche
Sistemi di stampa schermo e grandi gruppi di verniciatura LCD
Sistemi movimentazione materiali
Movimentazione dei materiali a teste multiple tra macchine

Caratteristiche dei servomotori e abbinamento ai servoamplificatori

Le combinazioni di servoamplificatori e servomotori sono elencate nella tabella sotto indicata.

A pag. 28 trovate dati di dettaglio sui servomotori con freno elettromagnetico.

Nelle pagine seguenti sono elencate le specifiche dettagliate di tutti i servomotori.

Motori per servoamplificatori serie MR-J4 (200 V)

Serie Motori 200 V	Vel. nom. [giri/min]	Velocità massima di rotazione [giri/min]	Coppia nominale [Nm]	Max. coppia [Nm]	Momento di inerzia di massa J [x10 ⁴ kg m ²]	Capacità uscita nom. [kW]	Modello servomotore	Tipo di servomotore		Abbinamento amplificatore abbinamento MR-J4											Art. no.								
								Tensione	Struttura di protezione	10	20	40	60	70	100	200	350	500	700	11K		15K	22K						
HG-MR M	3000	6000	0,16	0,48	0,0162	0,05	HG-MR053	200 V AC	IP65	●													248661						
			0,32	0,95	0,0300	0,10	HG-MR13			●															248662				
			0,64	1,9	0,0865	0,20	HG-MR23				●															248663			
			1,3	3,8	0,142	0,40	HG-MR43					●															248664		
			2,4	7,2	0,586	0,75	HG-MR73						●														248665		
HG-KR K	3000	6000	0,16	0,56	0,0450	0,05	HG-KR053	200 V AC	IP65	●														248651					
			0,32	1,1	0,0777	0,10	HG-KR13			●															248652				
			0,64	2,2	0,221	0,20	HG-KR23				●															248653			
			1,3	4,5	0,371	0,40	HG-KR43					●															248654		
			2,4	8,4	1,26	0,75	HG-KR73						●														248655		
HG-SR S	2000	3000	2,4	7,2	7,26	0,50	HG-SR52	200 V AC	IP67				●											248671					
			4,8	14,3	11,6	1,00	HG-SR102							●											248672				
			7,2	21,5	16,0	1,50	HG-SR152								●											248673			
			9,5	28,6	46,8	2,00	HG-SR202									●											248674		
			16,7	50,1	78,6	3,50	HG-SR352										●										248675		
			23,9	71,6	99,7	5,00	HG-SR502											●									248676		
			33,4	100	151	7,00	HG-SR702												●								248677		
			HG-JR J	3000	6000	1,6	4,8 <6,4> ^①			1,52	0,5	HG-JR53	200 V AC	IP67 ^④				●			● ^②								
2,4	7,2 <9,6> ^①	2,09				0,75	HG-JR73					●					● ^②								261540				
3,2	9,6 <12,7> ^①	2,65				1,0	HG-JR103								●			● ^②								261541			
4,8	14,3 <19,1> ^①	3,79				1,5	HG-JR153									●			● ^②								261542		
6,4	19,1 <25,5> ^①	4,92				2,0	HG-JR203										●		● ^②								261543		
1500	3000	10,5 <11,1> ^③			32,0 <44,6> ^①	13,2	3,3 <3,5> ^③	HG-JR353											●		● ^{②③}							261544	
		15,9			47,7 <63,7> ^①	19,0	5,0	HG-JR503												●		● ^②						261545	
		22,3			66,8	43,3	7,0	HG-JR703													●							261546	
		28,6			85,8	55,8	9,0	HG-JR903															●						261547
		70,0			210	220	11	HG-JR11K1M																●					261557
2500	3000	95,5	286	315	15	HG-JR15K1M														●				261558					
		140	420	489	22	HG-JR22K1M															●				261559				
HG-RR R	3000	4500	3,2	8,0	1,50	1,0	HG-RR103	200 V AC	IP65								●								262896				
			4,8	11,9	1,90	1,5	HG-RR153											●								262897			
			6,4	15,9	2,30	2,0	HG-RR203												●								262898		
			11,1	27,9	8,30	3,5	HG-RR353													●							262899		
			15,9	39,8	12,0	5,0	HG-RR503														●							262900	

- ① Il valore indicato in parentesi tonde vale in caso di aumento della coppia massima. La coppia massima del motore si lascia aumentare attraverso l'utilizzo di un ulteriore servoamplificatore (vedi ②).
- ② Questa combinazione con il servomotore HG-JR aumenta la coppia massima da 300 % a 400 % della coppia nominale.
- ③ Il valore indicato in parentesi tonde vale qualora si utilizza il servomotore in combinazione con il servoamplificatore MR-J4-500B o MR-J4-500A.
- ④ Il motore HG-JR con una potenza d'uscita nominale di 22 kW è dotato di protezione IP44.

Motori per servoamplificatori serie MR-J4 (400 V)

Serie motore 400 V	Velocità nominale [giri/min]	Velocità massima di rotazione [giri/min]	Coppia nominale [Nm]	Max. coppia [Nm]	Momento di inerzia di massa J [x10 ⁻⁴ kg m ²]	Capacità uscita nom. [kW]	Servomotore	Tipo di servomotore		Amplificatore di accoppiamento MR-J4												
								Tensione	Struttura di protezione	60	100	200	350	500	700	11K	15K	22K	Art. no.			
HG-SR S	2000	3000	2,4	7,2	7,26	0,5	HG-SR524	400 V AC	IP67	●									261431			
			4,8	14,3	11,6	1,0	HG-SR1024				●								261432			
			7,2	21,5	16,0	1,5	HG-SR1524					●								261433		
			9,5	28,6	46,8	2,0	HG-SR2024						●								261434	
			16,7	50,1	78,6	3,5	HG-SR3524							●							261435	
			23,9	71,6	99,7	5,0	HG-SR5024								●							261436
			33,4	100	151	7,0	HG-SR7024									●						261437
HG-JR J	3000	6000	1,6	4,8 <6,4> ^①	1,52	0,5	HG-JR534	400 V AC	IP67 ^④	●	● ^②								261445			
			2,4	7,2 <9,6> ^①	2,09	0,75	HG-JR734				●	● ^②								261446		
			3,2	9,6 <12,7> ^①	2,65	1,0	HG-JR1034				●	● ^②								261447		
			4,8	14,3 <19,1> ^①	3,79	1,5	HG-JR1534					●	● ^②								261448	
			6,4	19,1 <25,5> ^①	4,92	2,0	HG-JR2034					●	● ^②								261449	
			10,5 <11,1> ^③	32,0 <44,6> ^①	13,2	3,3 <3,5> ^③	HG-JR3534						●	● ^{②③}							261450	
			15,9	47,7 <63,7> ^①	19,0	5,0	HG-JR5034							●	● ^②						261451	
	5000	22,3	66,8	43,3	7,0	HG-JR7034						●						261452				
		28,6	85,8	55,8	9,0	HG-JR9034							●					261453				
		70,0	210	220	11	HG-JR11K1M4								●				261384				
	1500	3000	95,5	286	315	15	HG-JR15K1M4								●			261535				
			2500	140	420	489	22	HG-JR22K1M4									●	261536				

- ① Il valore indicato in parentesi tonde vale in caso di aumento della coppia massima. La coppia massima del motore si lascia aumentare attraverso l'utilizzo di un ulteriore servoamplificatore (vedi ②).
- ② Questa combinazione con il servomotore HG-JR aumenta la coppia massima da 300 % a 400 % della coppia nominale.
- ③ Il valore indicato in parentesi tonde vale qualora si utilizza il servomotore in combinazione con il servoamplificatore MR-J4-500B o MR-J4-500A.
- ④ Il motore HG-JR con una potenza d'uscita nominale di 22 kW è dotato di protezione IP44.

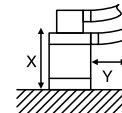
Motori per servoamplificatori serie MR-JE-A/B

Serie motore 200 V	Velocità nominale [giri/min]	Max. velocità [giri/min]	Coppia nominale [Nm]	Max. coppia [Nm]	Momento di inerzia di massa J [x10 ⁻⁴ kg m ²]	Capacità uscita nom. [kW]	Servomotore	Tipo di servomotore		Amplificatore di accoppiamento MR-JE									
								Tensione	Struttura di protezione	10	20	40	70	100	200	300	Art. no.		
HG-KN K	3000	4500	0,32	0,95	0,088	0,1	HG-KN13	200 V AC	IP65	●								282631	
			0,64	1,9	0,24	0,2	HG-KN23K				●							282633	
			1,3	3,8	0,42	0,4	HG-KN43K					●						282635	
			2,4	7,2	1,43	0,75	HG-KN73JK						●						282637
			2,39	7,16	6,1	0,5	HG-SN52JK							●					282639
HG-SN S	2000	3000	4,77	14,3	11,9	1,0	HG-SN102JK	200 V AC	IP67					●				282641	
			7,16	21,5	17,8	1,5	HG-SN152JK								●			282643	
			9,55	28,6	38,3	2,0	HG-SN202JK									●		282645	
			14,3	42,9	58,5	3,0	HG-SN302JK										●	282647	

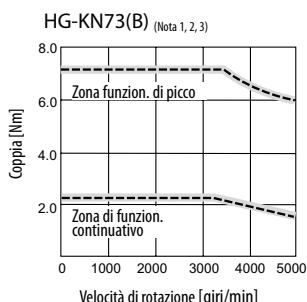
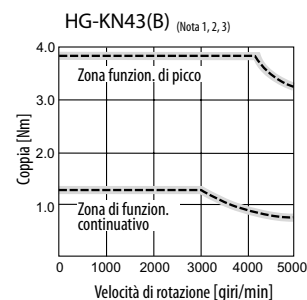
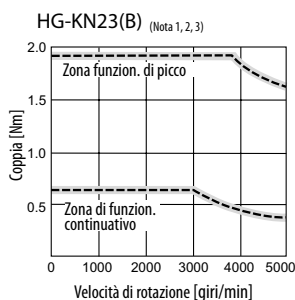
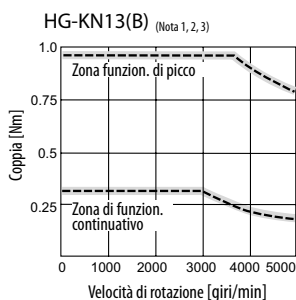
■ Specifiche servomotori della serie HG-KN(B) (tipo a 200 V)

Modello servomotore	HG-KN13(B)®	HG-KN23(B)K®	HG-KN43(B)K®	HG-KN73(B)JK®
Modello servoamplificatore	MR-JE-10A/B	MR-JE-20A/B	MR-JE-40A/B	MR-JE-70A/B
Potenza assorbita dalla rete ①	[kVA] 0,3	0,5	0,9	1,3
Caratteristiche a regime	Potenza nominale [kW] 0,1	0,2	0,4	0,75
	Coppia nominale [Nm] 0,32	0,64	1,3	2,4
Coppia massima	[Nm] 0,95	1,9	3,8	7,2
Velocità di rotazione nominale	[giri/min] 3000	3000	3000	3000
Velocità massima di rotazione	[giri/min] 5000	5000	5000	5000
Velocità di rotazione massima ammissibile	[giri/min] 5750	5750	5750	5750
Potenza a coppia nominale continua	[kW/s] 12,9	18,0	43,2	44,5
Corrente nominale	[A] 0,8	1,3	2,6	4,8
Corrente massima	[A] 2,4	3,9	7,8	14
Momento di inerzia J [$\times 10^{-4}$ kg m ²]	Standard 0,0783	0,225	0,375	1,28
	Con freno elettrom. 0,0843	0,247	0,397	1,39
Frequenza di frenatura rigenerativa ② ③	[1/min] ④	④	276	159
Rapporto inerzia carico/Motore consigliato	Minore di 15 volte il momento d'inerzia del servomotore ⑤			
Rilevatore di velocità/Posizione	Risoluzione encoder/131072 impulsi/giro (incrementale)			
Struttura/Protezione	Autoraffreddamento (grado di protezione: IP65) ⑦			
Ambiente	Temperatura ambiente	Esercizio: 0–40 °C (senza congelamento); temperatura di stoccaggio: -15–70 °C (senza congelamento)		
	Umidità ambiente	Esercizio: max. 80 % (senza condensa); stoccaggio: max. 90 % (senza condensa)		
	Atmosfera	Al coperto (no luce solare diretta); no gas corrosivi; no gas infiammabili, no vapori d'olio, no polvere		
	Altitudine/Vibrazioni ⑧	1000 m metri o meno sul livello del mare; X: 49 m/s ² , Y: 49 m/s ²		
Peso [kg]	Motore standard ⑥ 0,6	0,98	1,5	3,1
Codice articolo	(senza freno) Art. no. 282631	282633	282635	282637

- ① La capacità di un impianto di alimentazione varia a seconda dell'impedenza alimentazione.
- ② La frequenza di frenatura rigenerativa mostrata è quella ammissibile per decelerare un motore a vuoto dalla velocità nominale allo stop. Se il motore è sotto carico, occorre moltiplicare per $1/(m+1)$ il valore in tabella (m = inerzia di carico/inerzia motore). Se si supera la velocità nominale, la potenza frenante è inversamente proporzionale a (velocità effettiva/velocità nominale)². Se la velocità non è stabile oppure la potenza rigenerativa è costante (con carichi verticali), occorre determinare il calore generato. Il calore generato non dovrebbe superare la potenza rigenerativa massima consentita. Per la potenza rigenerativa considerate anche la sezione „Opzioni e connessioni con apparecchi periferici“ in questo catalogo. Con un software di analisi delle prestazioni si può rilevare la resistenza rigenerativa ottimale adeguata al singolo sistema.
- ③ Per i servoamplificatori fino a 600 W la potenza del freno indicata può differire a causa dell'alimentazione, poiché la quantità di energia accumulata dal condensatore elettrolitico interno del servoamplificatore è molto alta.
- ④ Non vi è alcuna limitazione della potenza del freno, finché la coppia effettiva resta nel campo della coppia nominale. Il rapporto momento d'inerzia del carico/momento d'inerzia dell'albero del servomotore non deve tuttavia superare, di un multiplo di 15 il momento di inerzia rotorica.
- ⑤ Se il rapporto inerzia carico/inerzia motore supera il valore in tabella, rivolgetevi al vostro rappresentante Mitsubishi Electric.
- ⑥ Per i servomotori con freno elettromagnetico riferirsi a pag. 28.
- ⑦ Da questo sono esclusi la boccola dell'albero motore e il connettore.
- ⑧ La direzione della vibrazione è mostrata nel disegno a destra. Il valore numerico mostra il valore massimo del componente di prova (di solito un freno sul lato opposto al carico). Facilmente si può avere sovraccarico del cuscinetto quando il motore è fermo in coppia, quindi Vi preghiamo di mantenere la vibrazione ad un valore corrispondente all'incirca alla metà di quello permesso.



Caratteristiche coppia servomotore serie HG-KN

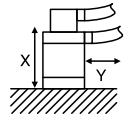


Nota:
 1. ---: A 200 V AC, trifase.
 2. —: A 230 V AC, monofase.
 3. Torque scende quando la tensione di alimentazione è inferiore al valore specificato.

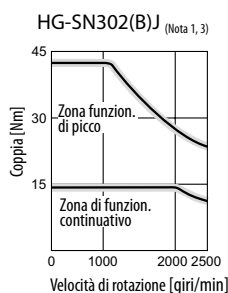
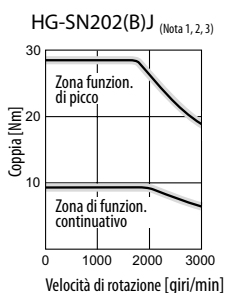
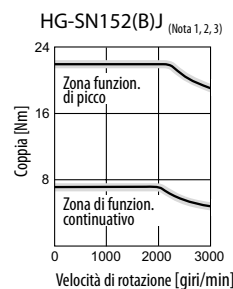
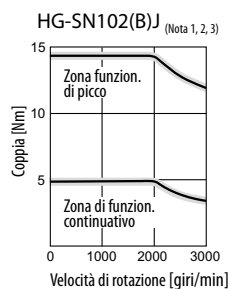
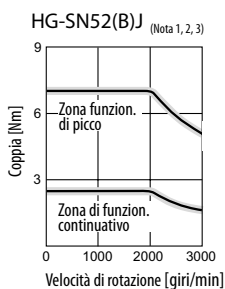
■ Specifiche servomotori della serie HG-SN(B) (tipo a 200 V)

Modello servomotore	HG-SN52(B)JK [®]	HG-SN102(B)JK [®]	HG-SN152(B)JK [®]	HG-SN202(B)JK [®]	HG-SN302(B)JK [®]	
Modello servoamplificatore	MR-JE-70A/B	MR-JE-100A/B	MR-JE-200A/B	MR-JE-200A/B	MR-JE-300A/B	
Potenza assorbita dalla rete ^①	[kVA] 1,0	1,7	2,5	3,5	4,8	
Caratteristiche a regime	Potenza nominale [kW]	0,5	1,0	1,5	2,0	3,0
	Coppia nominale [Nm]	2,39	4,77	7,16	9,55	14,3
Coppia massima	[Nm]	7,16	14,3	21,5	28,6	42,9
Velocità di rotazione nominale	[giri/min]	2000	2000	2000	2000	2000
Velocità massima di rotazione	[giri/min]	3000	3000	3000	3000	2500
Velocità di rotazione istantanea ammissibile	[giri/min]	3450	3450	3450	3450	2875
Potenza istantanea	[kW/s]	7,85	19,7	32,1	19,5	26,1
Corrente nominale	[A]	2,9	5,6	9,4	9,6	11
Corrente massima	[A]	9,0	17	29	31	33
Momento di inerzia J [$\times 10^{-4}$ kg m ²]	Standard	7,26	11,6	16,0	46,8	78,6
	Con freno elettrom.	9,48	13,8	18,2	56,5	88,2
Frequenza di frenatura rigenerativa ^{② ③}	[1/min]	62	38	139	47	28
Rapporto inerzia carico/Motore consigliato	Minore di 15 volte il momento d'inerzia del servomotore ^④					
Rilevatore di velocità/Posizione	Risoluzione encoder/131072 impulsi/giro (incrementale)					
Struttura/Protezione	Autoraffreddamento (grado di protezione: IP67) ^⑤					
Ambiente	Temperatura ambiente	Esercizio: 0-40 °C (senza congelamento); temperatura di stoccaggio: -15-70 °C (senza congelamento)				
	Umidità ambiente	Esercizio: max. 80 % senza condensa; stoccaggio: max. 90 % (senza condensa)				
	Atmosfera	Al coperto (no luce solare diretta); no gas corrosivi; no gas infiammabili, no vapori d'olio, no polvere				
	Altitudine/Vibrazioni ^⑥	1000 m metri o meno sul livello del mare; X: 24,5 m/s ² , Y: 24,5 m/s ²		1000 m metri o meno sul livello del mare; X: 24,5 m/s ² , Y: 49 m/s ²		
Peso [kg]	Motore standard ^⑦	4,8	6,5	8,3	12	15
Codice articolo	(senza freno) Art. no.	282639	282641	282643	282645	282647

- ① La capacità di un impianto di alimentazione varia a seconda dell'impedenza alimentazione.
- ② La frequenza di frenatura rigenerativa mostrata è quella ammissibile per decelerare un motore a vuoto dalla velocità nominale allo stop. Se il motore è sotto carico, occorre moltiplicare per $1/(m+1)$ il valore in tabella (m = inerzia di carico/inerziamotore). Se si supera la velocità nominale, la potenza frenante è inversamente proporzionale a $(\text{velocità effettiva/velocità nominale})^2$. Se la velocità non è stabile oppure la potenza rigenerativa è costante (con carichi verticali), occorre determinare il calore generato. Il calore generato non dovrebbe superare la potenza rigenerativa massima consentita. Per la potenza rigenerativa considerate anche la sezione, Opzioni e connessioni con apparecchi periferici in questo catalogo. Con un software di analisi delle prestazioni si può rilevare la resistenza rigenerativa ottimale adeguata al singolo sistema.
- ③ Per i servoamplificatori fino a 600 W la potenza del freno indicata può differire a causa dell'alimentazione, poiché la quantità di energia accumulata dal condensatore elettrolitico interno del servoamplificatore è molto alta.
- ④ Se il rapporto inerzia carico/inerzia motore supera il valore in tabella, rivolgetevi al vostro rappresentante Mitsubishi Electric.
- ⑤ Da questo sono esclusi la boccia dell'albero motore e il connettore.
- ⑥ Per i servomotori con freno elettromagnetico riferirsi a pag. 28.
- ⑦ La direzione della vibrazione è mostrata nel disegno a destra. Il valore numerico mostra il valore massimo del componente di prova (di solito un freno sul lato opposto al carico). Facilmente si può avere sovraccarico del cuscinetto quando il motore è fermo in coppia, quindi vi preghiamo di mantenere la vibrazione ad un valore corrispondente all'incirca alla metà di quello permesso.



Caratteristiche coppia servomotore serie HG-SN

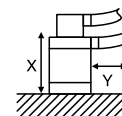


Nota:
 1. —: A 200 V AC, trifase.
 2. —: A 230 V AC, monofase.
 3. Torque scende quando la tensione di alimentazione è inferiore al valore specificato.

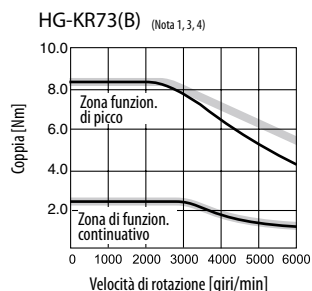
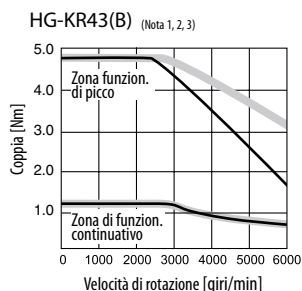
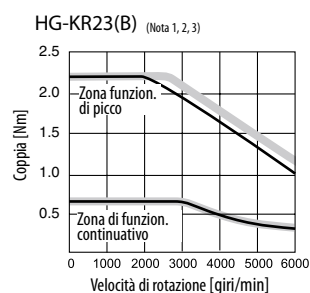
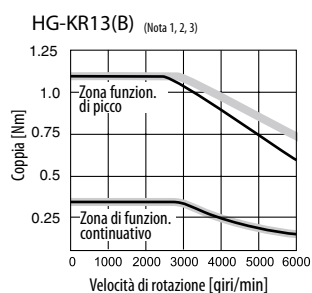
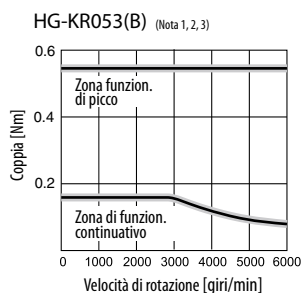
Specifiche servomotori della serie HG-KR(B) (tipo a 200 V)

Modello servomotore	HG-KR053(B) ⑥	HG-KR13(B) ⑥	HG-KR23(B) ⑥	HG-KR43(B) ⑥	HG-KR73(B) ⑥		
Modello servoamplificatore	MR-J4-□A/B/GF/TM	10	10	20	40	70	
Potenza assorbita dalla rete ①	[kVA]	0,3	0,3	0,5	0,9	1,3	
Caratteristiche a regime	Potenza nominale [kW]	0,05	0,1	0,2	0,4	0,75	
	Coppia nominale [Nm]	0,16	0,32	0,64	1,3	2,4	
Coppia massima	[Nm]	0,56	1,1	2,2	4,5	8,4	
Velocità di rotazione nominale	[giri/min]	3000	3000	3000	3000	3000	
Velocità massima di rotazione	[giri/min]	6000	6000	6000	6000	6000	
Velocità di rotazione istantanea ammissibile	[giri/min]	6900	6900	6900	6900	6900	
Potenza istantanea	[kW/s]	5,63	13,0	18,3	43,7	45,2	
Corrente nominale	[A]	0,9	0,8	1,3	2,6	4,8	
Corrente massima	[A]	3,2	2,5	4,6	9,1	17,0	
Momento di inerzia	Standard	0,0450	0,0777	0,221	0,371	1,26	
	Con freno elettrom.	0,0472	0,0837	0,243	0,393	1,37	
Frequenza di frenatura rigenerativa	[1/min]	② (a)	② (b)	453	268	393	
Rapporto inerzia carico/Motore consigliato ③		Minore di 17 volte il momento d'inerzia del servomotore		Minore di 26 volte il momento d'inerzia del servomotore	Minore di 25 volte il momento d'inerzia del servomotore	Minore di 17 volte il momento d'inerzia del servomotore	
Rilevatore di velocità/Posizione		Risoluzione encoder/4194304 impulsi/giro (22 bit)					
Struttura/Protezione		Autoraffreddamento (grado di protezione: IP65) ④					
Ambiente	Temperatura ambiente	Esercizio: 0–40 °C (senza congelamento); temperatura di stoccaggio: -15–70 °C (senza congelamento)					
	Umidità ambiente	Esercizio: max. 80 % (senza condensa); stoccaggio: max. 90 % (senza condensa)					
	Atmosfera	Al coperto (no luce solare diretta); no gas corrosivi; no gas infiammabili, no vapori d'olio, no polvere					
	Altitudine/Vibrazioni ⑤	1000 m metri o meno sul livello del mare; X: 49 m/s ² ; Y: 49 m/s ²					
Peso [kg]	Motore standard ⑥	0,34	0,54	0,91	1,4	2,8	
Codice articolo	Art. no.	(senza freno)	248651	248652	248653	248654	248655
		WOC	289372	289373	289374	289385	289386

- ① La capacità di un impianto di alimentazione varia a seconda dell'impedenza alimentazione.
- ② La frequenza di frenatura rigenerativa mostrata è quella ammissibile per decelerare un motore a vuoto dalla velocità nominale allo stop. Se il motore è sotto carico, occorre moltiplicare per 1/(m+1) il valore in tabella (m = inerzia di carico/inerzia motore). Se si supera la velocità nominale, la potenza frenante è inversamente proporzionale a (velocità effettiva/velocità nominale)². Se la velocità non è stabile oppure la potenza rigenerativa è costante (con carichi verticali), occorre determinare il calore generato. Il calore generato non dovrebbe superare la potenza rigenerativa massima consentita. Per la potenza rigenerativa considerate anche la sezione, Opzioni e connessioni con apparecchi periferici in questo catalogo. Con un software di analisi delle prestazioni si può rilevare la resistenza rigenerativa ottimale adeguata al singolo sistema.
(a)/(b) Il numero dei cicli di frenatura non è limitato, se la coppia effettiva si trova nel range di coppia nominale quando il motore rallenta da velocità nominale all'arresto. Il numero dei cicli di frenatura non è limitato, se il motore rallenta da velocità massima fino a fermarsi, il rapporto inerzia carico/inerzia motore arriva a (a) 26/(b) 15 e la coppia effettiva si trova nel range di coppia nominale.
- ③ Se il rapporto inerzia carico/inerzia motore supera il valore in tabella, rivolgetevi al vostro rappresentante Mitsubishi Electric.
- ④ Esclusa la parte di passaggio dell'albero motore.
- ⑤ La direzione della vibrazione è mostrata nel disegno a destra. Il valore numerico mostra il valore massimo del componente di prova (di solito un freno sul lato opposto al carico). Facilmente si può avere sovraccarico del cuscinetto quando il motore è fermo in coppia, quindi Vi preghiamo di mantenere la vibrazione ad un valore corrispondente all'incirca alla metà di quello permesso.
- ⑥ Per i servomotori con freno elettromagnetico riferirsi a pag. 28.



Caratteristiche coppia servomotore serie HG-KR

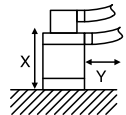


- Nota:
- 1. —: A 200 V AC, trifase o 230 V AC, monofase.
 - 2. —: A 200 V AC, monofase.
 - 3. Questa linea è disegnata solo se si differenzia dalle altre due linee.
 - 4. Torque scende quando la tensione di alimentazione è inferiore al valore specificato.

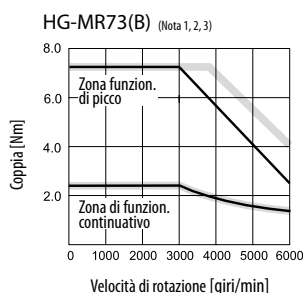
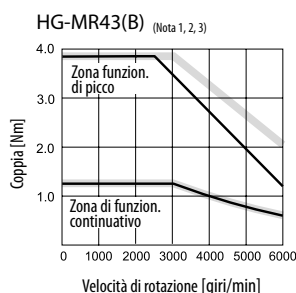
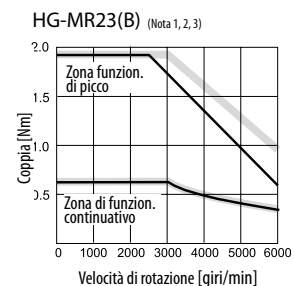
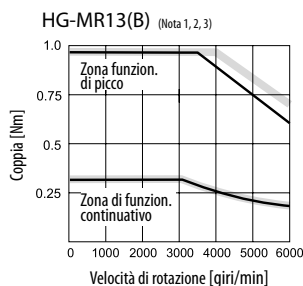
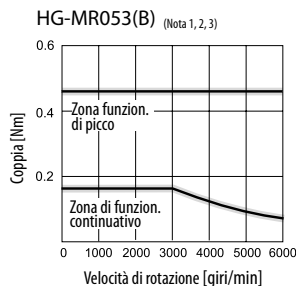
■ Specifiche servomotori della serie HG-MR(B) (tipo a 200 V)

Modello servomotore		HG-MR053(B) ⑥	HG-MR13(B) ⑥	HG-MR23(B) ⑥	HG-MR43(B) ⑥	HG-MR73(B) ⑥
Modello servoamplificatore	MR-J4-□A/B/GF/TM	10	10	20	40	70
Potenza assorbita dalla rete ①	[kVA]	0,3	0,3	0,5	0,9	1,3
Caratteristiche a regime	Potenza nominale [kW]	0,05	0,1	0,2	0,4	0,75
	Coppia nominale [Nm]	0,16	0,32	0,64	1,3	2,4
Coppiamassima	[Nm]	0,48	0,95	1,9	3,8	7,2
Velocità di rotazione nominale	[giri/min]	3000	3000	3000	3000	3000
Velocità massima di rotazione	[giri/min]	6000	6000	6000	6000	6000
Velocità di rotazione istantanea ammissibile	[giri/min]	6900	6900	6900	6900	6900
Potenza istantanea	[kW/s]	15,6	33,8	46,9	114,2	97,3
Corrente nominale	[A]	1,0	0,9	1,5	2,6	5,8
Corrente massima	[A]	3,1	2,5	5,3	9,0	20
Momento di inerzia J [$\times 10^{-4}$ kg m ²] ②	Standard	0,0162	0,0300	0,0865	0,142	0,586
	Con freno elettrom.	0,0224	0,0362	0,109	0,164	0,694
Frequenza di frenatura rigenerativa	[1/min]	③ (a)	③ (b)	1570	920	420
Rapporto inerzia carico/Motore consigliato		Minore di 35 volte il momento d'inerzia del servomotore ③		Minore di 32 volte il momento d'inerzia del servomotore ③		
Rilevatore di velocità/Posizione		Risoluzione encoder/4194304 impulsi/giro (22 bit)				
Struttura/Protezione		Autoraffreddamento (grado di protezione: IP65) ④				
Ambiente	Temperatura ambiente	Esercizio: 0-40 °C (senza congelamento); temperatura di stoccaggio: -15-70 °C (senza congelamento)				
	Umidità ambiente	Esercizio: max. 80 % (senza condensa); stoccaggio: max. 90 % (senza condensa)				
	Atmosfera	Al coperto (no luce solare diretta); no gas corrosivi; no gas infiammabili, no vapori d'olio, no polvere				
	Altitudine/Vibrazioni ⑤	1000 m metri o meno sul livello del mare; X: 49 m/s ² , Y: 49 m/s ²				
Peso [kg]	Altitudine/Vibrazioni ⑤	0,34	0,54	0,91	1,4	2,8
Codice articolo	(senza freno) Art. no.	248661	248662	248663	248664	248665

- ① La capacità di un impianto di alimentazione varia a seconda dell'impedenza alimentazione.
- ② La frequenza di frenatura rigenerativa mostrata è quella ammissibile per decelerare un motore a vuoto dalla velocità nominale allo stop. Se il motore è sotto carico, occorre moltiplicare per $1/(m+1)$ il valore in tabella (m = inerzia di carico/inerzia motore). Se si supera la velocità nominale, la potenza frenante è inversamente proporzionale a (velocità effettiva/velocità nominale)². Se la velocità non è stabile oppure la potenza rigenerativa è costante (con carichi verticali), occorre determinare il calore generato. Il calore generato non dovrebbe superare la potenza rigenerativa massima consentita. Per la potenza rigenerativa considerate anche la sezione „Opzioni e connessioni con apparecchi periferici“ in questo catalogo. Con un software di analisi delle prestazioni si può rilevare la resistenza rigenerativa ottimale adeguata al singolo sistema.
(a)/(b) Il numero dei cicli di frenatura non è limitato, se la coppia effettiva si trova nel range di coppia nominale quando il motore rallenta da velocità nominale all'arresto. Il numero dei cicli di frenatura non è limitato, se il motore rallenta da velocità massima fino a fermarsi, il rapporto inerzia carico/inerzia motore arriva a (a) 26/(b) 15 e la coppia effettiva si trova nel range di coppia nominale.
- ③ Se il rapporto inerzia carico/inerzia motore supera il valore in tabella, rivolgetevi al vostro rappresentante Mitsubishi Electric.
- ④ Esclusa la parte di passaggio dell'albero motore.
- ⑤ La direzione della vibrazione è mostrata nel disegno a destra. Il valore numerico mostra il valore massimo del componente di prova (di solito un freno sul lato opposto al carico). Facilmente si può avere sovraccarico del cuscinetto quando il motore è fermo in coppia, quindi Vi preghiamo di mantenere la vibrazione ad un valore corrispondente all'incirca alla metà di quello permesso.
- ⑥ Per i servomotori con freno elettromagnetico riferirsi a pag. 28.



Caratteristiche coppia servomotore serie HG-MR

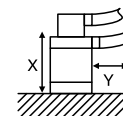


- Nota:
1. —: A 200 V AC, trifase o 230 V AC, monofase.
 2. —: A 200 V AC, monofase.
 3. Questa linea è disegnata solo se si differenzia dalle altre due linee.
 3. Torque scende quando la tensione di alimentazione è inferiore al valore specificato.

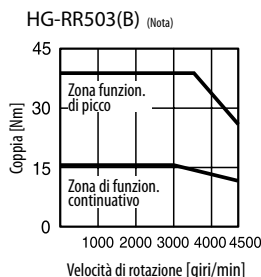
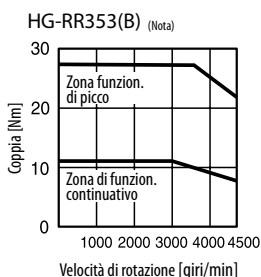
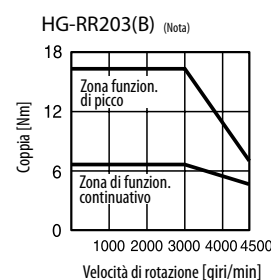
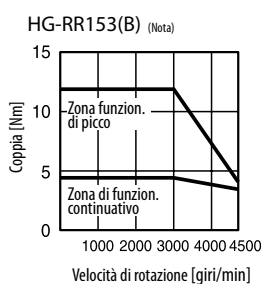
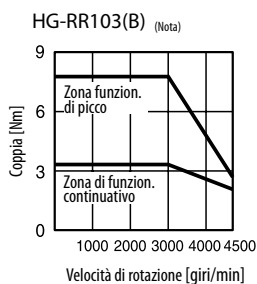
■ Specifiche servomotori della serie HG-RR(B) (tipo a 200 V)

Modello servomotore		HG-RR103(B)®	HG-RR153(B)®	HG-RR203(B)®	HG-RR353(B)®	HG-RR503(B)®
Modello servoamplificatore	MR-J4-□A/B/GF/TM	200	200	350	500	500
Potenza assorbita dalla rete ①	[kVA]	1,7	2,5	3,5	5,5	7,5
Caratteristiche a regime	Potenza nominale [kW]	1,0	1,5	2,0	3,5	5,0
	Coppia nominale [Nm]	3,2	4,8	6,4	11,1	15,9
Coppia massima	[Nm]	8,0	11,9	15,9	27,9	39,8
Velocità di rotazione nominale	[giri/min]	3000	3000	3000	3000	3000
Velocità massima di rotazione	[giri/min]	4500	4500	4500	4500	4500
Velocità di rotazione istantanea ammissibile	[giri/min]	5175	5175	5175	5175	5175
Potenza istantanea	[kW/s]	67,4	120	176	150	211
Corrente nominale	[A]	6,1	8,8	14	23	28
Corrente massima	[A]	18	23	37	58	70
Frequenza di frenatura rigenerativa ②	[1/min]	1090	860	710	174	125
Momento di inerzia J ②	[×10 ⁻⁴ kg m ²]	1,5	1,9	2,3	8,3	12
Rapporto inerzia carico/Motore consigliato		Minore di 5 volte il momento d'inerzia del servomotore ③				
Rilevatore di velocità/Posizione		Risoluzione encoder/4194304 impulsi/giro (22 bit)				
Struttura/Protezione		Autoraffreddamento (grado di protezione: IP65) ④				
Ambiente	Temperatura ambiente	Esercizio: 0–40 °C (senza congelamento); temperatura di stoccaggio: -15–70 °C (senza congelamento)				
	Umidità ambiente	Esercizio: max. 80 % (senza condensa); stoccaggio: max. 90 % (senza condensa)				
	Atmosfera	Al coperto (no luce solare diretta); no gas corrosivi; no gas infiammabili, no vapori d'olio, no polvere				
	Altitudine/Vibrazioni ⑤ ⑥	1000 m metri o meno sul livello del mare; X: 24,5 m/s ² , Y: 24,5 m/s ²				
Peso [kg]	Motore standard ⑥	3,9	5,0	6,2	12	17
Codice articolo	(senza freno) Art. no.	262896	262897	262898	262899	262900

- ① La capacità di un impianto di alimentazione varia a seconda dell'impedenza alimentazione.
- ② La frequenza di frenatura rigenerativa mostrata è quella ammissibile per decelerare un motore a vuoto dalla velocità nominale allo stop. Se il motore è sotto carico, occorre moltiplicare per 1/(m+1) il valore in tabella (m = inerzia di carico/inerzia motore). Se si supera la velocità nominale, la potenza frenante è inversamente proporzionale a (velocità effettiva/velocità nominale)². Se la velocità non è stabile oppure la potenza rigenerativa è costante (con carichi verticali), occorre determinare il calore generato. Il calore generato non dovrebbe superare la potenza rigenerativa massima consentita. Per la potenza rigenerativa considerare anche la sezione „Opzioni e connessioni con apparecchi periferici“ in questo catalogo. Con un software di analisi delle prestazioni si può rilevare la resistenza rigenerativa ottimale adeguata al singolo sistema.
- ③ Se il rapporto inerzia carico/inerzia motore supera il valore in tabella, rivolgetevi al vostro rappresentante Mitsubishi Electric.
- ④ Esclusa la parte di passaggio dell'albero motore.
- ⑤ La direzione della vibrazione è mostrata nel disegno a destra. Il valore numerico mostra il valore massimo del componente di prova (di solito un freno sul lato opposto al carico). Facilmente si può avere sovraccarico del cuscinetto quando il motore è fermo in coppia, quindi Vi preghiamo di mantenere la vibrazione ad un valore corrispondente all'incirca alla metà di quello permesso.
- ⑥ Per i servomotori con freno elettromagnetico riferirsi a pag. 28.



Caratteristiche coppia servomotore serie HG-RR

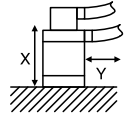


Nota: — : A 200 V AC, trifase.

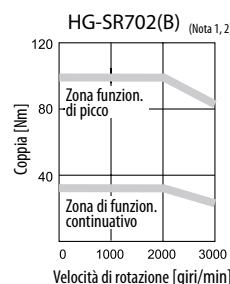
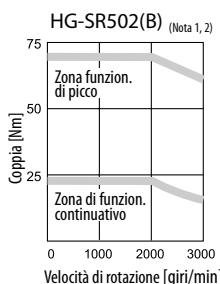
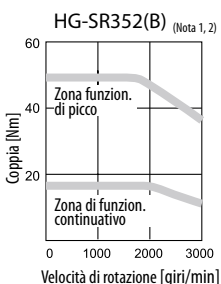
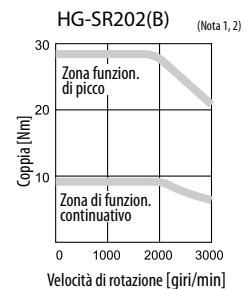
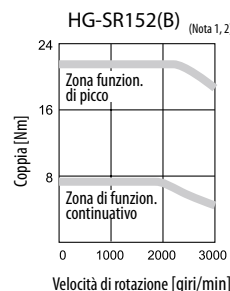
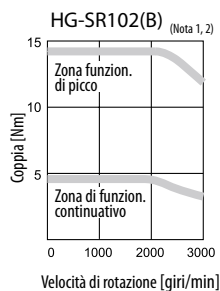
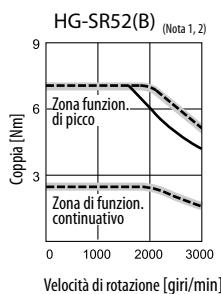
■ Specifiche servomotori della serie HG-SR(B) (tipo a 200 V)

Modello servomotore	HG-SR52(B) ^②	HG-SR102(B) ^②	HG-SR152(B) ^②	HG-SR202(B) ^②	HG-SR352(B) ^②	HG-SR502(B) ^②	HG-SR702(B) ^②		
Modello servoamplificatore	MR-J4-□A/B/GF/TM	60	100	200	200	350	500	700	
Potenza assorbita dalla rete ^①	[kVA]	1,0	1,7	2,5	3,5	5,5	7,5	10	
Caratteristiche a regime	Potenza nominale [kW]	0,5	1,0	1,5	2,0	3,5	5,0	7,0	
	Coppia nominale [Nm]	2,4	4,8	7,2	9,5	16,7	23,9	33,4	
Coppia massima	[Nm]	7,2	14,3	21,5	28,6	50,1	71,6	100	
Velocità di rotazione nominale	[giri/min]	2000	2000	2000	2000	2000	2000	2000	
Velocità massima di rotazione	[giri/min]	3000	3000	3000	3000	3000	3000	3000	
Velocità di rotazione istantanea ammissibile	[giri/min]	3450	3450	3450	3450	3450	3450	3450	
Potenza istantanea	[kW/s]	7,85	10,7	32,1	19,5	35,5	57,2	74,0	
Corrente nominale	[A]	2,9	5,6	9,4	9,6	14	22	26	
Corrente massima	[A]	9,0	17	29	31	45	70	83	
Momento di inerzia J [$\times 10^{-4}$ kg m ²] ^②	Standard	7,26	11,6	16	46,8	78,6	99,7	151	
	Con freno elettrom.	9,48	13,8	18,2	56,5	88,2	109	161	
Frequenza di frenatura rigenerativa	[1/min]	31	38	139	47	28	29	25	
Rapporto inerzia carico/Motore consigliato		Minore di 15 volte il momento d'inerzia del servomotore ^③		Minore di 17 volte il momento d'inerzia del servomotore ^③		Minore di 15 volte il momento d'inerzia del servomotore ^③			
Rilevatore di velocità/Posizione		Risoluzione encoder/4194304 impulsi/giro (22 bit)							
Struttura/Protezione		Autoraffreddamento (grado di protezione: IP67) ^④							
Ambiente	Temperatura ambiente	Esercizio: 0–40 °C (senza congelamento); temperatura di stoccaggio: -15–70 °C (senza congelamento)							
	Umidità ambiente	Esercizio: max. 80 % senza condensa; stoccaggio: max. 90 % (senza condensa)							
	Atmosfera	Al coperto (no luce solare diretta); no gas corrosivi; no gas infiammabili, no vapori d'olio, no polvere							
	Altitudine/Vibrazioni ^⑤	1000 m metri o meno sul livello del mare; X: 24,5 m/s ² , Y: 24,5 m/s ²		1000 m metri o meno sul livello del mare; X: 24,5 m/s ² , Y: 49 m/s ²		1000 m metri o meno sul livello del mare; X: 24,5 m/s ² , Y: 29,4 m/s ²			
Peso [kg]	Motore standard ^⑥	4,8	6,2	7,3	11	16	20	27	
Codice articolo	Art. no.	(senza freno)	248671	248672	248673	248674	248675	248676	248677
	WOC ^⑦	289376	289377	289378	289379	289380	289381	289382	

- La capacità di un impianto di alimentazione varia a seconda dell'impedenza alimentazione.
- La frequenza di frenatura rigenerativa mostrata è quella ammissibile per decelerare un motore a vuoto dalla velocità nominale allo stop. Se il motore è sotto carico, occorre moltiplicare per 1/(m+1) il valore in tabella (m = inerzia di carico/inerzia motore). Se si supera la velocità nominale, la potenza frenante è inversamente proporzionale a (velocità effettiva/velocità nominale)². Se la velocità non è stabile oppure la potenza rigenerativa è costante (con carichi verticali), occorre determinare il calore generato. Il calore generato non dovrebbe superare la potenza rigenerativa massima consentita. Per la potenza rigenerativa considerate anche la sezione „Opzioni e connessioni con apparecchi periferici“ in questo catalogo. Con un software di analisi delle prestazioni si può rilevare la resistenza rigenerativa ottimale adeguata al singolo sistema.
- Se il rapporto inerzia carico/inerzia motore supera il valore in tabella, rivolgetevi al vostro rappresentante Mitsubishi Electric.
- Esclusa la parte di passaggio dell'albero motore.
- La direzione della vibrazione è mostrata nel disegno a destra. Il valore numerico mostra il valore massimo del componente di prova (di solito un freno sul lato opposto al carico). Facilmente si può avere sovraccarico del cuscinetto quando il motore è fermo in coppia, quindi Vi preghiamo di mantenere la vibrazione ad un valore corrispondente all'incirca alla metà di quello permesso.
- Per i servomotori con freno elettromagnetico riferirsi a pag. 28.
- L'articolo ha tempo di consegna maggiore. Si prega di contattare il rappresentante Mitsubishi Electric.



Caratteristiche coppia servomotore serie HG-SR

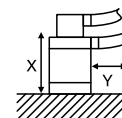


Nota:
 1. —: A 200 V AC, trifase.
 2. —: A 200 V AC, monofase.
 3. - - -: A 230 V AC, monofase.

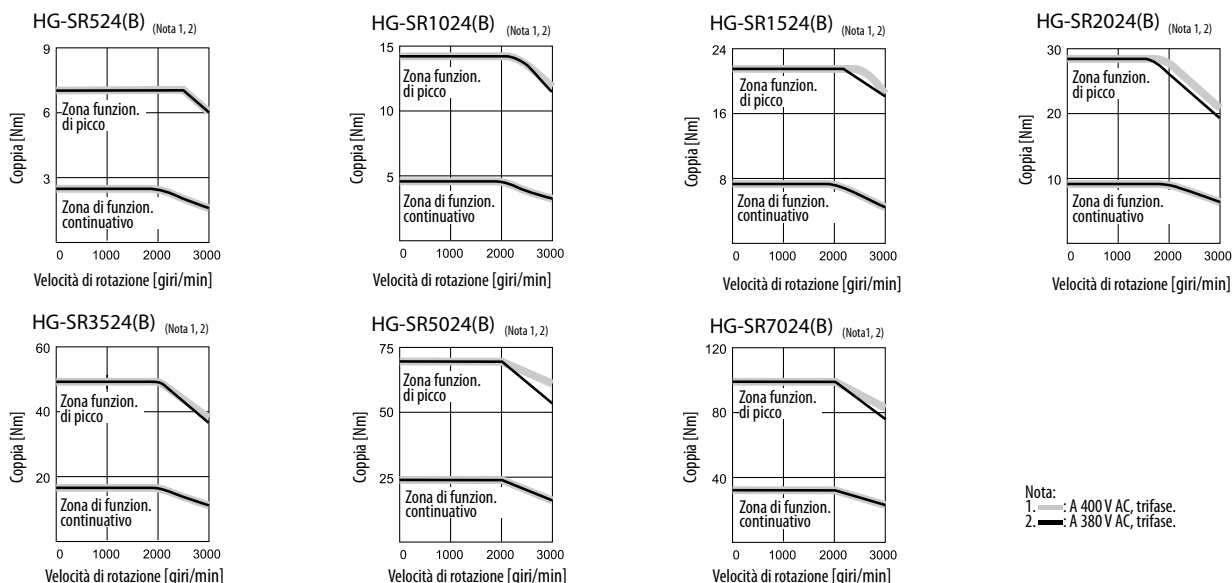
■ Specifiche servomotori della serie HG-SR(B) (tipo a 400 V)

Modello servomotore	HG-SR524(B) ⑥	HG-SR1024(B) ⑥	HG-SR1524(B) ⑥	HG-SR2024(B) ⑥	HG-SR3524(B) ⑥	HG-SR5024(B) ⑥	HG-SR7024(B) ⑥		
Modello servomotore	MR-J4-□A4/B4/GF4/TM4	60	100	200	200	350	500	700	
Potenza assorbita dalla rete ①	[kVA]	1,0	1,7	2,5	3,5	5,5	7,5	10	
Caratteristiche a regime	Potenza nominale [kW]	0,5	1,0	1,5	2,0	3,5	5,0	7,0	
	Coppia nominale [Nm]	2,4	4,8	7,2	9,5	16,7	23,9	33,4	
Coppia massima	[Nm]	7,2	14,3	21,5	28,6	50,1	71,6	100	
Velocità di rotazione nominale	[giri/min]	2000	2000	2000	2000	2000	2000	2000	
Velocità massima di rotazione	[giri/min]	3000	3000	3000	3000	3000	3000	3000	
Velocità di rotazione istantanea ammissibile	[giri/min]	3450	3450	3450	3450	3450	3450	3450	
Potenza istantanea	[kW/s]	7,85	19,7	32,1	19,5	35,5	57,2	74,0	
Corrente nominale	[A]	1,5	2,8	4,7	4,9	7,0	11	13	
Corrente massima	[A]	4,5	8,9	17	17	27	42	59	
Momento di inerzia	Standard	7,26	11,6	16,0	46,8	78,6	99,7	151	
	Con freno elettrom.	9,48	13,8	18,2	56,5	88,2	109	161	
Frequenza di frenatura rigenerativa	[1/min]	46	29	139	47	34	29	25	
Rapporto inerzia carico/Motore consigliato		Minore di 15 volte il momento d'inerzia del servomotore ③		Minore di 17 volte il momento d'inerzia del servomotore ③		Minore di 15 volte il momento d'inerzia del servomotore ③			
Rilevatore di velocità/Posizione		Risoluzione encoder/4194304 impulsi/giro (22 bit)							
Struttura/Protezione		Autoraaffreddamento (grado di protezione: IP67) ④							
Ambiente	Temperatura ambiente	Esercizio: 0–40 °C (senza congelamento); temperatura di stoccaggio: -15–70 °C (senza congelamento)							
	Umidità ambiente	Esercizio: max. 80 % (senza condensa); stoccaggio: max. 90 % (senza condensa)							
	Atmosfera	Al coperto (no luce solare diretta); no gas corrosivi; no gas infiammabili, no vapori d'olio, no polvere							
	Altitudine/Vibrazioni ⑤	1000 m metri o meno sul livello del mare; X: 24,5 m/s², Y: 24,5 m/s²		1000 m metri o meno sul livello del mare; X: 24,5 m/s², Y: 49 m/s²		1000 m metri o meno sul livello del mare; X: 24,5 m/s², Y: 29,4 m/s²			
Peso [kg]	Motore standard ⑥	4,8	6,2	7,3	11	16	20	27	
Codice articolo	Art. no.	(senza freno)	261431	261432	261433	261434	261435	261436	261437
		WOC ⑦	289376	289377	289378	289379	289380	289381	289382

- ① La capacità di un impianto di alimentazione varia a seconda dell'impedenza alimentazione.
- ② La frequenza di frenatura rigenerativa mostrata è quella ammissibile per decelerare un motore a vuoto dalla velocità nominale allo stop. Se il motore è sotto carico, occorre moltiplicare per 1/(m+1) il valore in tabella (m = inerzia di carico/inerzia motore). Se si supera la velocità nominale, la potenza frenante è inversamente proporzionale a (velocità effettiva/velocità nominale)². Se la velocità non è stabile oppure la potenza rigenerativa è costante (con carichi verticali), occorre determinare il calore generato. Il calore generato non dovrebbe superare la potenza rigenerativa massima consentita. Per la potenza rigenerativa considerare anche la sezione „Opzioni e connessioni con apparecchi periferici“ in questo catalogo. Con un software di analisi delle prestazioni si può rilevare la resistenza rigenerativa ottimale adeguata al singolo sistema.
- ③ Se il rapporto inerzia carico/inerzia motore supera il valore in tabella, rivolgetevi al vostro rappresentante Mitsubishi Electric.
- ④ Esclusa la parte di passaggio dell'albero motore.
- ⑤ La direzione della vibrazione è mostrata nel disegno a destra. Il valore numerico mostra il valore massimo del componente di prova (di solito un freno sul lato opposto al carico). Facilmente si può avere sovraccarico del cuscinetto quando il motore è fermo in coppia, quindi Vi preghiamo di mantenere la vibrazione ad un valore corrispondente all'incirca alla metà di quello permesso.
- ⑥ Per i servomotori con freno elettromagnetico riferirsi a pag. 28.
- ⑦ L'articolo ha tempo di consegna maggiore. Si prega di contattare il rappresentante Mitsubishi Electric.



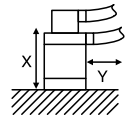
Caratteristiche coppia servomotore serie HG-SR



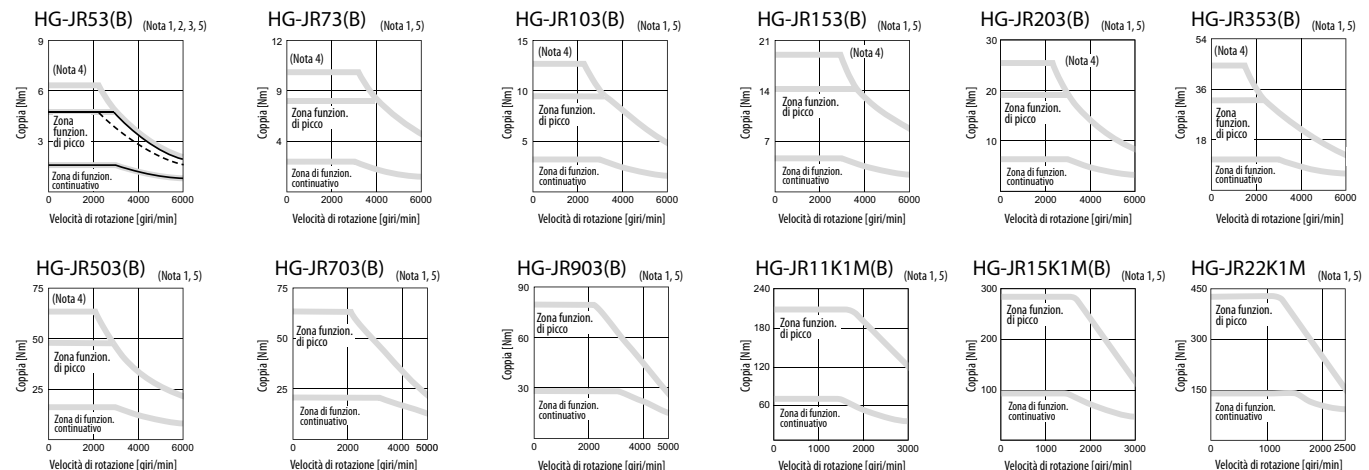
Specifiche servomotori della serie HG-JR(B) (tipo a 200 V)

Modello servomotore		HG-JR 53(B) ⑥	HG-JR 73(B) ⑥	HG-JR 103(B) ⑥	HG-JR 153(B) ⑥	HG-JR 203(B) ⑥	HG-JR 353(B) ⑥	HG-JR 503(B) ⑥	HG-JR 703(B) ⑥	HG-JR 903(B) ⑥	HG-JR 11K1M(B) ⑥	HG-JR 15K1M(B) ⑥	HG-JR 22K1M ⑥	
Modello servoamplificatore ①	MR-J4□A/B/TM	60/100	70/200	100/200	200/350	200/350	350/500	500/700	700	11K	11K	15K	22K	
Potenza assorbita dalla rete ①		[kVA] 1,0	1,3	1,7	2,5	3,5	5,5	7,5	10	13	16	22	33	
Caratteristiche a regime ②	Potenza nominale [kW]	0,5	0,75	1,0	1,5	2,0	3,3	5,0	7,0	9,0	11	15	22	
	Coppia nominale [Nm]	1,6	2,4	3,2	4,8	6,4	10,5	15,9	22,3	28,6	70	95,5	140	
Coppia massima ②	[Nm]	4,8	7,2	9,6	14,3	19,1	32,0	47,7	66,8	85,8	210	286	420	
Velocità di rotazione nominale	[giri/min]	3000	3000	3000	3000	3000	3000	3000	3000	3000	1500	1500	1500	
Velocità massima di rotazione	[giri/min]	6000	6000	6000	6000	6000	6000	6000	5000	5000	3000	3000	2500	
Velocità di rotazione istantanea ammissibile	[giri/min]	6900	6900	6900	6900	6900	6900	6900	5750	5750	3450	3450	2875	
Potenza istantanea	[kW/s]	16,7	27,3	38,2	60,2	82,4	83,5	133	115	147	223	290	401	
Corrente nominale ②	[A]	3,0	5,6	5,6	11	11	17	27	34	41	61	76	99	
Corrente massima	[A]	9,0	17	17	32	32	51	81	103	134	200	246	315	
Momento di inerzia J [$\times 10^{-4}$ kg m ²]	Standard	1,52	2,09	2,65	3,79	4,92	13,2	19,0	43,3	55,8	220	315	489	
	Con freno elettrom.	2,02	2,59	3,15	4,29	5,42	15,4	21,2	52,9	65,4	240	336	—	
Frequenza di frenatura rigenerativa ②⑦	[1/min]	67	98	76	271	206	73	68	56	204	143	162	104	
Rapporto inerzia carico/Motore consigliato	Minore di 10 volte il momento d'inerzia del servomotore ③													
Rilevatore di velocità/Posizione	Risoluzione encoder/4194304 impulsi/giro (22 bit)													
Struttura/Protezione	Autoraffreddamento (grado di protezione: IP67) ④												Ventola di raffreddamento (grado di protezione: IP44) ④	
Ambiente	Temperatura ambiente	Esercizio: 0–40 °C (senza congelamento); temperatura di stoccaggio: -15–70 °C (senza congelamento)												
	Umidità ambiente	Esercizio: max. 80 % (senza condensa); stoccaggio: max. 90 % (senza condensa)												
	Atmosfera	Al coperto (no luce solare diretta); no gas corrosivi; no gas infiammabili, no vapori d'olio, no polvere												
	Altitudine/Vibrazioni ⑤	1000 m metri o meno sul livello del mare; X: 24,5 m/s ² , Y: 24,5 m/s ²						1000 m metri o meno sul livello del mare; X: 24,5 m/s ² , Y: 29,4 m/s ²			1000 m metri o meno sul livello del mare; X: 24,5 m/s ² , Y: 24,5 m/s ²			
Peso [kg]	Motore standard ⑥	3,0	3,7	4,5	5,9	7,5	13	18	29	36	62	86	120	
Codice articolo	Art. no.	(senza freno)	261539	261540	261541	261542	261543	261544	261545	261546 ⑥	261547 ⑥	261557	261558	261559
		WOC ⑥	289424	289425	289426	289427	289428	289429	289430	289431	289432	289460	289461	289462

- La capacità di un impianto di alimentazione varia a seconda dell'impedenza alimentazione.
- La frequenza di frenatura rigenerativa mostrata è quella ammissibile per decelerare un motore a vuoto dalla velocità nominale allo stop. Se il motore è sotto carico, occorre moltiplicare per 1/(m+1) il valore in tabella (m = inerzia di carico/inerzia motore). Se si supera la velocità nominale, la potenza frenante è inversamente proporzionale a (velocità effettiva/velocità nominale)². Se la velocità non è stabile oppure la potenza rigenerativa è costante (con carichi verticali), occorre determinare il calore generato. Il calore generato non dovrebbe superare la potenza rigenerativa massima consentita. Per la potenza rigenerativa considerate anche la sezione „Opzioni e connessioni con apparecchi periferici“ in questo catalogo. Con un software di analisi delle prestazioni si può rilevare la resistenza rigenerativa ottimale adeguata al singolo sistema.
- Se il rapporto inerzia carico/inerzia motore supera il valore in tabella, rivolgetevi al vostro rappresentante Mitsubishi Electric.
- Esclusa la parte di passaggio dell'albero motore.
- La direzione della vibrazione è mostrata nel disegno a destra. Il valore numerico mostra il valore massimo del componente di prova (di solito un freno sul lato opposto al carico). Facilmente si può avere sovraccarico del cuscinetto quando il motore è fermo in coppia, quindi Vi preghiamo di mantenere la vibrazione ad un valore corrispondente all'incirca alla metà di quello permesso.
- Per i servomotori con freno elettromagnetico riferirsi a pag. 28.
- La coppia massima dei motori HG-JR534(B)–HG-JR5034(B) può essere incrementata dal 300 % al 400 %, impiegando un servoamplificatore della classe superiore successiva.
- L'articolo ha tempo di consegna maggiore. Si prega di contattare il rappresentante Mitsubishi Electric.



Caratteristiche coppia servomotore serie HG-JR

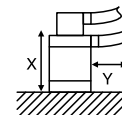


- Nota:
- : A 200 V AC, trifase.
 - : A 200 V AC, monofase.
 - : A 230 V AC, monofase.
 - Questo valore è applicabile quando la coppia è aumentata al massimo. Fare riferimento a combinazioni servomotore e servoamplificatore della serie HG-JR (classe 200 V) per l'incremento della coppia massima al 400 % della coppia nominale.
 - Torque scende quando la tensione di alimentazione è inferiore al valore specificato.

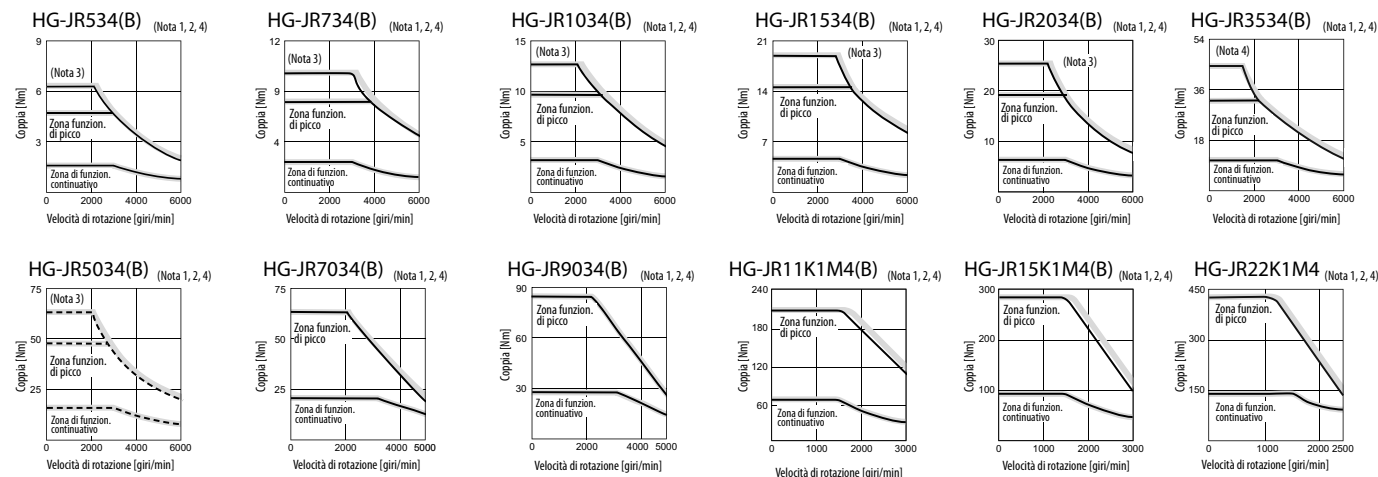
Specifiche servomotori della serie HG-JR(B) (tipo a 400 V)

Modello servomotore	HG-JR 534(B)	HG-JR 734(B)	HG-JR 1034(B)	HG-JR 1534(B)	HG-JR 2034(B)	HG-JR 3534(B)	HG-JR 5034(B)	HG-JR 7034(B)	HG-JR 9034(B)	HG-JR 11K1M4(B)	HG-JR 15K1M4(B)	HG-JR 22K1M4		
Modello servoamplificatore	MR-J4□A4/B4/GF4/TM4													
Potenza assorbita dalla rete ^①	[kVA]	1,0	1,3	1,7	2,5	3,5	5,5	7,5	10	13	16	22	33	
Caratteristiche a regime ^②	Potenza nominale	[kW]	0,5	0,75	1,0	1,5	2,0	3,3	5,0	7,0	9,0	11	22	
	Coppia nominale	[Nm]	1,6	2,4	3,2	4,8	6,4	10,5	15,9	22,3	28,6	70	95,5	140
Coppiamassima ^③	[Nm]	4,8	7,2	9,6	14,3	19,1	32,0	47,7	66,8	85,8	210	286	420	
Velocità di rotazione nominale	[U/min]	3000	3000	3000	3000	3000	3000	3000	3000	3000	1500	1500	1500	
Velocità massima di rotazione	[U/min]	6000	6000	6000	6000	6000	6000	6000	5000	5000	3000	3000	2500	
Velocità di rotazione istantanea ammissibile	[U/min]	6900	6900	6900	6900	6900	6900	6900	5750	5750	3450	3450	2875	
Potenza istantanea	[kW/s]	16,7	27,3	38,2	60,2	82,4	83,5	133	115	147	223	290	401	
Corrente nominale ^④	[A]	1,5	2,8	2,8	5,4	5,4	8,3	14	17	21	31	38	50	
Corrente massima	[A]	4,5	8,4	8,4	17	17	26	41	52	67	100	123	170	
Momento di inerzia J [$\times 10^{-4}$ kg m ²]	Standard	1,52	2,09	2,65	3,79	4,92	13,2	19,0	43,3	55,8	220	315	489	
	Con freno elettrom.	2,02	2,59	3,15	4,29	5,42	15,4	21,2	52,9	65,4	240	336	—	
Frequenza di frenatura rigenerativa ^{⑤ ⑥}	[1/min]	99	72	53	265	203	75	68	56	205	143	162	104	
Rapporto inerzia carico/Motore consigliato	Minore di 10 volte il momento d'inerzia del motore ^⑦													
Rilevatore di velocità/Posizione	Risoluzione encoder/4194304 impulsi/giro (22 bit)													
Struttura/Protezione	Autoraffreddamento (grado di protezione: IP67) ^⑧											Ventola di raffreddamento (grado di protezione: IP44) ^⑨		
Ambiente	Temperatura ambiente	Esercizio: 0–40 °C (senza congelamento); temperatura di stoccaggio: -15–70 °C (senza congelamento)												
	Umidità ambiente	Esercizio: max. 80 % (senza condensa); stoccaggio: max. 90 % (senza condensa)												
	Atmosfera	Al coperto (no luce solare diretta); no gas corrosivi; no gas infiammabili, no vapori d'olio, no polvere												
Peso	[kg] Motore standard ^⑩	Altitudine/Vibrazioni ^⑪	1000 m metri o meno sul livello del mare; X: 24,5 m/s ² , Y: 24,5 m/s ²						1000 m metri o meno sul livello del mare; X: 24,5 m/s ² , Y: 29,4 m/s ²		1000 m metri o meno sul livello del mare; X: 24,5 m/s ² , Y: 24,5 m/s ²			
			3,0	3,7	4,5	5,9	7,5	13	18	29	36	62	86	120
Codice articolo	Art. no.	(senza freno)	261445	261446	261447	261448	261449	261450	261451	261452 ^⑫	261453 ^⑬	261384 ^⑭	261535 ^⑮	261536 ^⑯
		WOC ^⑰	289433	289434	289435	289436	289437	289438	289440	289441	289441	289463	289464	289465

- ① La capacità di un impianto di alimentazione varia a seconda dell'impedenza alimentazione.
- ② La frequenza di frenatura rigenerativa mostrata è quella ammissibile per decelerare un motore a vuoto dalla velocità nominale allo stop. Se il motore è sotto carico, occorre moltiplicare per 1/(m+1) il valore in tabella (m = inerzia di carico/inerzia motore). Se si supera la velocità nominale, la potenza frenante è inversamente proporzionale a (velocità effettiva/velocità nominale)². Se la velocità non è stabile oppure la potenza rigenerativa è costante (con carichi verticali), occorre determinare il calore generato. Il calore generato non dovrebbe superare la potenza rigenerativa massima consentita. Per la potenza rigenerativa considerare anche la sezione, Opzioni e connessioni con apparecchi periferici in questo catalogo. Con un software di analisi delle prestazioni si può rilevare la resistenza rigenerativa ottimale adeguata al singolo sistema.
- ③ Se il rapporto inerzia carico/inerzia motore supera il valore in tabella, rivolgetevi al vostro rappresentante Mitsubishi Electric.
- ④ Esclusa la parte di passaggio dell'albero motore.
- ⑤ La direzione della vibrazione è mostrata nel disegno a destra. Il valore numerico mostra il valore massimo del componente di prova (di solito un freno sul lato opposto al carico). Facilmente si può avere sovraccarico del cuscinetto quando il motore è fermo in coppia, quindi Vi preghiamo di mantenere la vibrazione ad un valore corrispondente all'incirca alla metà di quello permesso.
- ⑥ Per i servomotori con freno elettromagnetico riferirsi a pag. 28.
- ⑦ La coppia massima dei motori HG-JR534(B)–HG-JR5034(B) può essere incrementata dal 300 % al 400 %, impiegando un servoamplificatore della classe superiore successiva.
- ⑧ L'articolo ha tempo di consegna maggiore. Si prega di contattare il rappresentante Mitsubishi Electric.

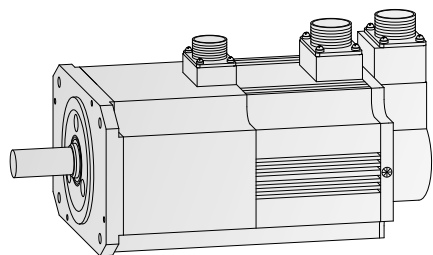


Caratteristiche coppia servomotore serie HG-JR



- Nota:
- 1. —: A 400 V AC, trifase.
 - 2. —: A 380 V AC, trifase.
 - 3. Questo valore è applicabile quando la coppia è aumentata al massimo. Fare riferimento a combinazioni servomotore e servoamplificatore della serie HG-JR (classe 200 V) per l'incremento della coppia massima al 400 % della coppia nominale.
 - 4. Torque scende quando la tensione di alimentazione è inferiore al valore specificato.

■ Servomotore con freno elettromagnetico



Per applicazioni che richiedono che l'albero motore venga mantenuto in una specifica posizione (es.: applicazioni di sollevamento verticale), tutti i motori offerti sono anche disponibili con un freno elettromagnetico.

La grande varietà di servomotori permette all'utente di scegliere un motore che meglio risponde all'applicazione richiesta.

Modello servomotore (200 V)	HG-KN				HG-SN				
	13B	23KB	43KB	73BJK	52BJK	102BJK	152BJK	202BJK	302BJK
Tipo	Freno a disco elettromagnetico (a scatto elettrico e frenatura elastica)				Freno a disco elettromagnetico (a scatto elettrico e frenatura elastica)				
Tensione nominale	24 V DC				24 V DC				
Coppia di attrito statica [Nm]	0,32	1,3	1,3	2,4	8,5	8,5	8,5	44	44
Corrente nominale a 20 °C [A]	0,26	0,33	0,33	0,42	0,8	0,8	0,8	1,4	1,4
Resistenza bobina a 20 °C [Ω]	91	73	73	57	29	29	29	16,8	16,8
Assorbimento di potenza a 20 °C [W]	6,3	7,9	7,9	10	20	20	20	34	34
Momento di inerzia J ^② [$\times 10^{-4}$ kg m ²]	0,0843	0,247	0,397	1,39	9,48	13,8	18,2	56,5	88,2
Frenatura permessa [J]/frenatura [J]/ora	5,6 / 56	22 / 220	22 / 220	64 / 640	400 / 4000	400 / 4000	400 / 4000	4500 / 45000	4500 / 45000
Vita del freno [Numero cicli di frenatura] ^③	20000				20000				
Coppia di frenatura [J]	5,6	22	22	64	200	200	200	1000	1000
Peso ^① [kg]	0,8	1,4	1,9	4,0	6,7	8,2	9,3	17,0	22,0
Codice articolo	Art. no. 282632	282634	282636	282638	282640	282642	282644	282646	282648

① Massa totale del motore con freno elettromagnetico ② Momento totale di inerzia del motore con freno elettromagnetico ③ Il gioco del freno non è regolabile

Modello servomotore (200 V)	HG-KR					HG-MR					HG-RR				
	053B	13B	23B	43B	73B	053B	13B	23B	43B	73B	103B	153B	203B	353B	503B
Tipo	Freno a disco elettromagnetico (a scatto elettrico e frenatura elastica)					Freno a disco elettromagnetico (a scatto elettrico e frenatura elastica)					Freno a disco elettromagnetico (a scatto elettrico e frenatura elastica)				
Tensione nominale	24 V DC					24 V DC					24 V DC				
Coppia di attrito statica [Nm]	0,32	0,32	1,3	1,3	2,4	0,32	0,32	1,3	1,3	2,4	7,0	7,0	7,0	17	17
Corrente nominale a 20 °C [A]	0,26	0,26	0,33	0,33	0,42	0,8	0,8	0,8	0,96	0,96	0,8	0,8	0,8	1,4	1,4
Resistenza bobina a 20 °C [Ω]	91	91	73	73	57	30	30	30	25	25	19	19	19	23	23
Assorbimento di potenza a 20 °C [W]	6,3	6,3	7,9	7,9	10	6,3	6,3	7,9	7,9	10	19	19	19	23	23
Momento di inerzia J ^② [$\times 10^{-4}$ kg m ²]	0,0452	0,837	0,243	0,393	1,37	0,0224	0,0362	0,109	0,164	0,694	1,58	2,25	2,65	11,8	15,5
Frenatura permessa [J]/frenatura [J]/ora	5,6 / 56	5,6 / 56	22 / 220	22 / 220	64 / 640	5,6 / 56	5,6 / 56	22 / 220	22 / 220	64 / 640	400 / 4000	400 / 4000	400 / 4000	400 / 4000	400 / 4000
Vita del freno [Numero cicli di frenatura] ^③	20000					20000					20000				
Coppia di frenatura [J]	5,6	5,6	22	22	64	5,6	5,6	22	22	64	200	200	200	200	200
Peso ^① [kg]	0,54	0,74	1,3	1,8	3,8	0,54	0,74	1,3	1,8	3,8	6	7	8,3	15	21
Codice articolo	Art. no. 248656	248657	248658	248659	248660	248666	248667	248668	248669	248670	262901	262902	262903	262904	262905
	Art. no. W0C ^④ 289387	289388	289389	289390	289391										

① Massa totale del motore con freno elettromagnetico ② Momento totale di inerzia del motore con freno elettromagnetico ③ Il gioco del freno non è regolabile
④ L'articolo ha tempo di consegna maggiore. Si prega di contattare il rappresentante Mitsubishi Electric.

Modello servomotore	HG-SR (200)								HG-SR (400)						
	52B	102B	152B	202B	352B	502B	702B		524B	1024B	1524B	2024B	3524B	5024B	7024B
Tipo	Freno a disco elettromagnetico (a scatto elettrico e frenatura elastica)								Freno a disco elettromagnetico (a scatto elettrico e frenatura elastica)						
Tensione nominale	24 V DC								24 V DC						
Coppia di attrito statica [Nm]	8,5	8,5	8,5	44	44	44	44		8,5	8,5	8,5	44	44	44	44
Corrente nominale a 20 °C [A]	0,8	0,8	0,8	1,4	1,4	1,4	1,4		0,8	0,8	0,8	1,4	1,4	1,4	1,4
Resistenza bobina a 20 °C [Ω]	29	29	29	16,8	16,8	16,8	16,8		29	29	29	16,8	16,8	16,8	16,8
Assorbimento di potenza a 20 °C [W]	20	20	20	34	34	34	34		20	20	20	34	34	34	34
Momento di inerzia J ^② [$\times 10^{-4}$ kg m ²]	9,48	13,8	18,2	56,5	88,2	109	161		9,48	13,8	18,2	56,5	88,2	109	161
Frenatura [J]/frenatura permessa [J]/ora	400	400	400	4500	4500	4500	4500		400	400	400	4500	4500	4500	4500
Vita del freno [Numero cicli di frenatura] ^③	20000								20000						
Coppia di frenatura [J]	200	200	200	1000	1000	1000	1000		200	200	200	1000	1000	1000	1000
Peso ^① [kg]	6,7	8,2	9,3	17	22	26	33		6,7	8,2	9,3	17	22	26	33
Codice articolo	Art. no.	248678	248679	248680	248681	248682	248683	248684	261438	261439	261440	261441	261442	261443	261444
	Art. no. WOC ^④	289410	289411	289412	289413	289414	289415	289416	289417	289418	289419	289420	289421	289422	289423

① Massa totale del motore con freno elettromagnetico ② Momento totale di inerzia del motore con freno elettromagnetico ③ Il gioco del freno non è regolabile
 ④ L'articolo ha tempo di consegna maggiore. Si prega di contattare il rappresentante Mitsubishi Electric.

Modello servomotore	HG-JR (200)											
	53B	73B	103B	153B	203B	353B	503B	703B	903B	11K1MB	15K1MB	
Tipo	Freno a disco elettromagnetico (a scatto elettrico e frenatura elastica)											
Tensione nominale	24 V DC											
Coppia di attrito statica [Nm]	6,6	6,6	6,6	6,6	6,6	16	16	44	44	126	126	
Corrente nominale a 20 °C [A]	0,5	0,5	0,5	0,5	0,5	1,0	1,0	1,4	1,4	1,3	1,3	
Resistenza bobina a 20 °C [Ω]	49	49	49	49	49	25	25	16,8	16,8	18	18	
Assorbimento di potenza a 20 °C [W]	11,7	11,7	11,7	11,7	11,7	23	23	34	34	32	32	
Momento di inerzia J ^② [$\times 10^{-4}$ kg m ²]	2,02	2,59	3,15	4,29	5,42	15,4	21,2	52,9	65,4	240	336	
Frenatura [J]/frenatura permessa [J]/ora	64	64	64	64	64	400	400	4500	4500	5000	5000	
Vita del freno [Numero cicli di frenatura] ^③	5000	5000	5000	5000	5000	5000	5000	20000	20000	20000	20000	
Coppia di frenatura [J]	64	64	64	64	64	400	400	1000	1000	400	400	
Peso ^① [kg]	4,4	5,1	5,9	7,3	8,9	15	20	35	42	74	97	
Codice articolo	Art. no.	261548	261549	261550	261551	261552	261553	261554	261555	261556	261560 ^④	261561 ^④
	Art. no. WOC ^④	289442	289443	289444	289445	289446	289447	289448	289449	289450	289466	289467

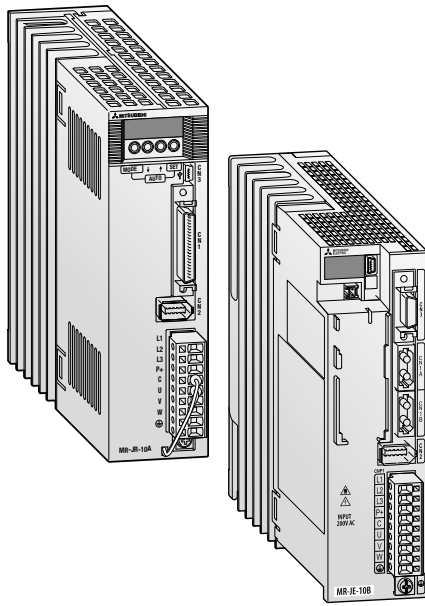
① Massa totale del motore con freno elettromagnetico ② Momento totale di inerzia del motore con freno elettromagnetico ③ Il gioco del freno non è regolabile
 ④ L'articolo ha tempo di consegna maggiore. Si prega di contattare il rappresentante Mitsubishi Electric.

Modello servomotore	HG-JR (400)											
	534B	734B	1034B	1534B	2034B	3534B	5034B	7034B	9034B	11K1M4B	15K1M4B	
Tipo	Freno a disco elettromagnetico (a scatto elettrico e frenatura elastica)											
Tensione nominale	24 V DC											
Coppia di attrito statica [Nm]	6,6	6,6	6,6	6,6	6,6	16	16	44	44	126	126	
Corrente nominale a 20 °C [A]	0,5	0,5	0,5	0,5	0,5	1,0	1,0	1,4	1,4	1,3	1,3	
Resistenza bobina a 20 °C [Ω]	49	49	49	49	49	25	25	16,8	16,8	18	18	
Assorbimento di potenza a 20 °C [W]	11,7	11,7	11,7	11,7	11,7	23	23	34	34	32	32	
Momento di inerzia J ^② [$\times 10^{-4}$ kg m ²]	2,02	2,59	3,15	4,29	5,42	15,4	21,2	52,9	65,4	240	336	
Frenatura [J]/frenatura permessa [J]/ora	64	64	64	64	64	400	400	4500	4500	5000	5000	
Vita del freno [Numero cicli di frenatura] ^③	5000	5000	5000	5000	5000	5000	5000	20000	20000	20000	20000	
Coppia di frenatura [J]	64	64	64	64	64	400	400	1000	1000	400	400	
Peso ^① [kg]	4,4	5,1	5,9	7,3	8,9	15	20	35	42	74	97	
Codice articolo	Art. no.	261454	261455	261456	261457	261458	261459	261460	261382	261383	261537 ^④	261538 ^④
	Art. no. WOC ^④	289451	289452	289453	289454	289455	289456	289457	289458	289459	289468	289469

① Massa totale del motore con freno elettromagnetico ② Momento totale di inerzia del motore con freno elettromagnetico ③ Il gioco del freno non è regolabile
 ④ L'articolo ha tempo di consegna maggiore. Si prega di contattare il rappresentante Mitsubishi Electric.

■ Specifiche dei servoamplificatori MR-JE

3 Servoamplificatori



Il MR-JE è stato progettato per raggiungere elevate prestazioni e per ottenere un sistema servo di facile utilizzo per tutti i tipi di macchine. Affidabilità comprovata con una risposta ad alta frequenza di 2,0 kHz, un design a risparmio energetico e la facile configurazione con Advanced One-Touch Tuning possono essere offerti da MR-JE.

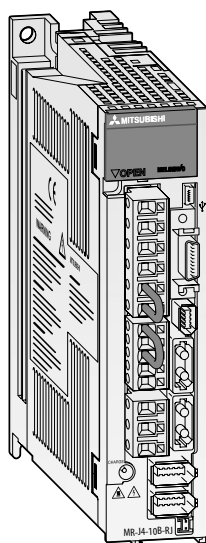
I servomotori sono dotati di encoder incrementale a 131.072 impulsi/giro (17 bit) per ottenere il posizionamento ad alta precisione e la rotazione regolare per applicazioni da 100 W a 3 kW. In combinazione con il pacchetto software MR Configurator2 il sistema servo è facile da avviare, regolare e analizzare.

Servoamplificatori MR-JE-□A		10A	20A	40A	70A	100A	200A	300A	
Alimentazione		Trifase o monofase 200–240 V AC, 50/60 Hz				Trifase o monofase 200–240 V AC, 50/60 Hz *		Trifase 200–240 V AC, 50/60 Hz	
Sistema di comando		Comando PWM sinusoidale/Comando corrente							
Freno dinamico		Integrato							
Funzioni di protezione		Sovracorrente, sovratensione di rigenerazione, sovraccarico, surriscaldamento servomotore, guasto encoder, guasto rigenerazione, sottotensione/caduta di tensione improvvisa, sovravelocità, errore di posizionamento							
Struttura/protezione		Autoventilato, aperto (IP20)					Ventola di raffreddamento, aperta (IP20)		
Ambiente	Temperatura ambiente	Esercizio: 0–55 °C (senza congelamento), stoccaggio: –20–65 °C (senza congelamento)							
	Umidità ambientale	Esercizio: 90 % umidità relativa max. (senza condensa), stoccaggio: 90 % umidità relativa max. (senza condensa)							
	Altri	Altitudine: 1000 metri o meno sul livello del mare; oscillazione: 5,9 m/s ² (0,6 G) max.							
Modalità controllo posizione	Frequenza max impulsi d'ingresso	4 mpps (line driver), 200 kpps (open collector)							
	Impulso feedback posizionamento	131.072 impulsi per rotazione del servomotore							
Modalità controllo velocità	Limite coppia	Impostato mediante parametri o ingresso esterno analogico (da +10 V DC/coppia massima)							
	Campo di controllo	Comando velocità analogico 1:2000, comando velocità interno 1:5000							
	Tasso di fluttuazione	±0,01 % max. (fluttuazione di carico 0–100 %)							
Modalità controllo coppia	Limite di coppia	Impostato mediante parametri o ingresso esterno analogico (da +10 V DC/coppia massima)							
	Ingresso per comando di velocità analogico	0–±8 V DC/coppia massima							
	Limite di velocità	Impostato mediante parametri o ingresso esterno analogico (0–±10 V DC/velocità nominale)							
Peso	kg	0,8	0,8	0,8	1,5	1,5	2,1	2,1	
Dimensioni (LxAxP)	mm	50x168x135	50x168x135	50x168x135	70x168x185	70x168x185	90x168x195	90x168x195	
Codice articolo	Art. no.	268792	268793	268794	268795	268796	268797	268798	

Servoamplificatori MR-JE-□B		10B	20B	40B	70B	100B	200B	300B	
Alimentazione		Trifase o monofase 200–240 V AC, 50/60 Hz				Trifase o monofase 200–240 V AC, 50/60 Hz *		Trifase 200–240 V AC, 50/60 Hz	
Sistema di comando		Comando PWM sinusoidale/Comando corrente							
Freno dinamico		Integrato							
Funzioni di protezione		Sovracorrente, sovratensione di rigenerazione, sovraccarico, surriscaldamento servomotore, guasto encoder, guasto rigenerazione, sottotensione/caduta di tensione improvvisa, sovravelocità, errore di posizionamento							
Struttura/protezione		Autoventilato, aperto (IP20)					Ventola di raffreddamento, aperta (IP20)		
Ambiente	Temperatura ambiente	Esercizio: 0–55 °C (senza congelamento), stoccaggio: –20–65 °C (senza congelamento)							
	Umidità ambientale	Esercizio: 90 % umidità relativa max. (senza condensa), stoccaggio: 90 % umidità relativa max. (senza condensa)							
	Altri	Altitudine: 1000 metri o meno sul livello del mare; oscillazione: 5,9 m/s ² (0,6 G) max.							
Controllo di posizione, velocità e coppia		Tramite controllo SSCNETIII/H							
Velocità comunicazione		150 Mbit/s							
Peso	kg	0,8	0,8	0,8	1,5	1,5	2,1	2,1	
Dimensioni (LxAxP)	mm	50x168x135	50x168x135	50x168x135	70x168x185	70x168x185	90x168x195	90x168x195	
Codice articolo	Art. no.	281964	281975	281976	281977	281978	281979	281980	

* In caso di alimentazione monofase da 200 V AC a 240 V AC il carico consentito può raggiungere al massimo solo il 75 % del carico nominale.

Specifiche dei servoamplificatori MR-J4-A/B (versione a 200 V)



Gli obiettivi inseguiti con lo sviluppo della serie di servoamplificatori MELSERVO MR-J4 erano esercizio e messa in funzione semplici, oltre a efficienza energetica, funzioni di sicurezza integrate e facilità d'uso. Le ulteriori funzioni quali „One-touch tuning“, „Soppressione estesa delle vibrazioni“ ecc. fanno della serie di servoamplificatori un prodotto leader a livello industriale. I servoamplificatori sono disponibili con una potenza d'uscita tra 0,1 e 22 kW.

- Elaborazione di segnali encoder con una risoluzione di 22 bit (4194304 impulsi per giro)
- Andamento esteso della frequenza di 2,5 kHz
- Azionamento di motori rotatori, lineari o direct drive
- Funzioni di sicurezza standard STO (Arresto sicuro) e SS1 (Stop sicuro 1) a norma EN 61800-5-2

I servoamplificatori MR-J4-B realizzano il controllo attraverso un'interfaccia per il collegamento alla rete motion veloce SSCNETIII/H con una velocità di trasferimento dati di 150 Mbit/s ed una durata di ciclo bus di soli 0,22 ms. Questa rete ottica è particolarmente sicura in termini di esercizio e si dimostra resistente alle interferenze elettromagnetiche.

I servoamplificatori MR-J4-A realizzano il controllo attraverso catene d'impulsi o segnali di corrente o tensione analogici. In questo modo sono supportate le modalità Regolazione coppia, velocità e posizione. In più il MR-J4-A-RJ ha una funzione di posizionamento integrata. Compiti di posizionamento semplici possono essere realizzati direttamente dal servoamplificatore.

3 Servoamplificatori

Servoamplificatori MR-J4-A/B		10A-RJ 10B-RJ	20A-RJ 20B-RJ	40A-RJ 40B-RJ	60A-RJ 60B-RJ	70A-RJ 70B-RJ	100A-RJ 100B-RJ	200A-RJ 200B-RJ	350A-RJ 350B-RJ	500A-RJ 500B-RJ	700A-RJ 700B-RJ	11KA-RJ 11KB-RJ	15KA-RJ 15KB-RJ	22KA-RJ 22KB-RJ	
Alimentazione	Tensione/Frequenza ①	Monofase o trifase 200–240 V AC, 50/60 Hz						Monofase o trifase 200–240 V AC, 50/60 Hz* Trifase 200–240 V AC, 50/60 Hz							
	Fluttuazione di tensione consentita	Monofase o trifase 170–264 V AC						Trifase 170–264 V AC							
	Fluttuazione di frequenza consentita	± 5 % max.													
Sistema di comando		Comando PWM sinusoidale/Comando corrente													
Freno dinamico		Integrato											Opzione esterna		
Risposta anello di velocità		2500 Hz													
Funzioni di protezione		Sovraccorrente, sovratensione di rigenerazione, sovraccarico, surriscaldamento servomotore, guasto encoder, guasto rigenerazione, sottotensione/caduta di tensione improvvisa, sovravelocità, errore di posizionamento													
Funzione di sicurezza		STO (IEC/EN 61800-5-2); (Le funzioni SS1, SS2, SOS, SBC, SLS e SSM sono disponibili in abbinamento alla unità opzionale di sicurezza funzionale MR-D30.)													
Struttura/protezione		Autoventilato, aperto (IP20)						Ventola di raffreddamento, aperto (IP20)							
Ambiente	Temperatura ambiente	Esercizio: 0–55 °C (senza congelamento), stoccaggio: –20–65 °C (senza congelamento)													
	Umidità ambientale	Esercizio: 90 % umidità relativa max. (senza condensa), stoccaggio: 90 % umidità relativa max. (senza condensa)													
	Atmosfera	Pannello di comando interno; niente gas corrosivi, niente gas infiammabili, niente olio o polvere													
	Altezza	1000 m o meno rispetto al livello del mare													
	Vibrazioni	5,9 m/s ² (0,6 G) max.													
Peso	kg	0,8	0,8	1,0	1,0	1,4	1,4	2,1	2,3	4,0	6,2	13,4	13,4	18,2	
Dimensioni (LxAxP)	mm	40x	40x	40x	40x	60x	60x	90x	90x	105x	172x	220x	220x	260x	
		168x135	168x135	168x170	168x170	168x185	168x185	168x195	168x195	250x200	300x200	400x260	400x260	400x260	

Codice articolo

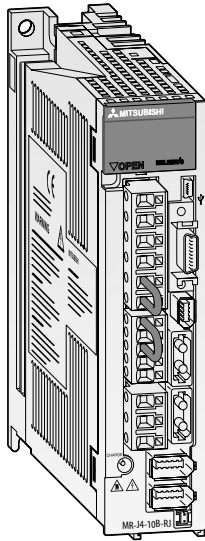
Tipo A	Art. no.	269247	269248	269249	269250	269251	269252	269253	269254	269265	269266	269267	269268	269269
Tipo B	Art. no.	269279	269280	269281	269282	269283	269284	269285	269286	269287	269288	269289	269290	269291

- ① La potenza nominale di uscita e la velocità di rotazione nominale del drive in combinazione con il servomotore sono quelle indicate qualora si utilizzi il valore di tensione e la frequenza elencati. Non possono essere garantite se la tensione di alimentazione è inferiore a quella specificata
- ② In caso di alimentazione monofase da 200 V AC a 240 V AC il carico consentito può raggiungere al massimo solo il 75 % del carico nominale.

Servoamplificatori MR-J4-A		10A-RJ	20A-RJ	40A-RJ	60A-RJ	70A-RJ	100A-RJ	200A-RJ	350A-RJ	500A-RJ	700A-RJ	11KA-RJ	15KA-RJ	22KA-RJ	
Modalità controllo posizione	Frequenza max impulsi d'ingresso	4 Mpps (line driver), 200 kpps (open collector)													
	Retroazione posizionamento	Risoluzione per giro del servomotore: 4194304 impulsi/giro (22 bit)													
	Gear elettronico:	Cambio elettronico A/B multiplo: A: 1–16777216, B: 1–16777216, 1/10 < A/B < 4000													
Modalità controllo velocità	Limite di coppia	Impostato mediante parametri o ingresso esterno analogico (0–10 V DC/coppia massima)													
	Campo di controllo della velocità	Comando velocità analogico 1:2000, comando velocità interno 1:5000													
	Ingresso comando analogico di velocità	0–±10 V DC/velocità nominale (la velocità a 10 V è modificabile tramite parametri)													
Specifiche controllo di coppia	Tasso di fluttuazione di velocità	±0,01 % max. (fluttuazione di carico 0–100 %); 0 % (fluttuazione di potenza ±10 %)													
	Limite di coppia	Impostato mediante parametri o ingresso esterno analogico (0–10 V DC/coppia massima)													
	Ingresso per comando di coppia	0–±8 V DC/coppia massima (impedenza d'ingresso da 10–12 kΩ)													
Posizionamento integrato	Limite di velocità	Impostato mediante parametri o ingresso esterno analogico (0–±10 V DC, velocità nominale)													
	Tabelle di posizione	255 voci della tabella per posizione di destinazione, valore di velocità impostato, tempo di accelerazione/decelerazione, frenata													
	Stile di programmazione	256 programmi, 640 passi di programma, 25 comandi													
Funzione indicizzazione	255 stazioni, senso di rotazione perfettamente regolabile o automaticamente percorso più breve														

Servoamplificatori MR-J4-B (SSCNETIII/H)		10B-RJ	20B-RJ	40B-RJ	60B-RJ	70B-RJ	100B-RJ	200B-RJ	350B-RJ	500B-RJ	700B-RJ	11KB-RJ	15KB-RJ	22KB-RJ	
Controllo posizione e velocità		Tramite controllo SSCNETIII/H													
Velocità comunicazione		150 Mbit/s													

■ Specifiche dei servoamplificatori MR-J4-A/B (versione a 400 V)



I servoamplificatori MELSERVO MR-J4 nella versione a 400 V hanno la stessa performance industriale rispetto ai modelli in versione a 200 V. La potenza d'uscita varia da 600 W a 22 kW.

Servoamplificatori MR-J4-A4/B4		60A4-RJ 60B4-RJ	100A4-RJ 100B4-RJ	200A4-RJ 200B4-RJ	350A4-RJ 350B4-RJ	500A4-RJ 500B4-RJ	700A4-RJ 700B4-RJ	11KA4-RJ 11KB4-RJ	15KA4-RJ 15KB4-RJ	22KA4-RJ 22KB4-RJ
Alimentazione	Tensione/frequenza ①	Trifase 380–480 V AC, 50/60 Hz								
	Fluttuazione di tensione consentita	Trifase 380–480 V AC, 50/60 Hz								
	Fluttuazione di frequenza consentita	± 5 % max.								
Sistema di comando		Comando PWM sinusoidale/Comando corrente								
Freno dinamico		Integrato						Opzione esterna		
Risposta frequenza della velocità		2500 Hz								
Funzioni di protezione		Sovraccorrente, sovratensione di rigenerazione, sovraccarico, surriscaldamento servomotore, guasto encoder, guasto rigenerazione, sottotensione/caduta di tensione improvvisa, sovravelocità, errore di posizionamento								
Funzione di sicurezza		STO (IEC/EN 61800-5-2); (Le funzioni SS1, SS2, SOS, SBC, SLS e SSM sono disponibili in abbinamento alla unità opzionale di sicurezza funzionale MR-D30.)								
Struttura/protezione		Autoventilato, aperto (IP20)						Ventola di raffreddamento, aperto (IP20)		
Ambiente	Temperatura ambiente	Esercizio: 0–55 °C (senza congelamento), stoccaggio: -20–65 °C senza congelamento								
	Umidità ambientale	Esercizio: 90 % umidità relativa max. (senza condensa), stoccaggio: 90 % umidità relativa max. (senza condensa)								
	Atmosfera	Pannello di comando interno; niente gas corrosivi, niente gas infiammabili, niente olio o polver								
	Altezza	1000 m o meno rispetto al livello del mare								
	Vibrazioni	5,9 m/s ² (0,6 G) max.								
Peso	kg	1,7	1,7	2,1	3,6	4,3	6,5	13,4	13,4	18,2
Dimensioni (LxAxP)	mm	60x168x195	60x168x195	90x168x195	105x250x200	130x250x200	172x350x200	220x400x260	220x400x260	260x400x260

Codice articolo

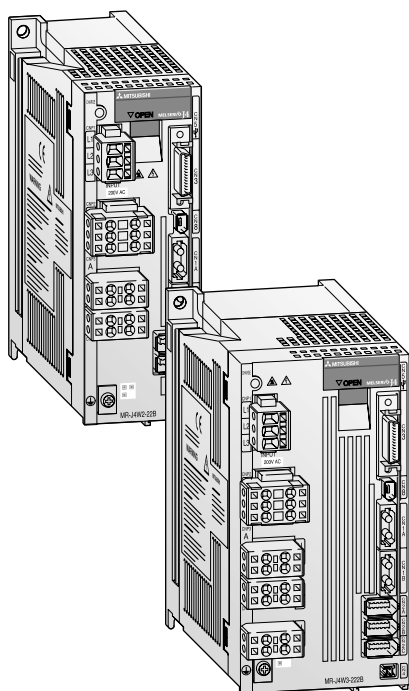
Tipo A	Art. no.	269270	269271	269272	269273	269274	269275	269276	269277	269278
Tipo B	Art. no.	269292	269293	269294	269295	269296	269297	269298	269299	269300

① La potenza nominale di uscita e la velocità di rotazione nominale del drive in combinazione con il servomotore sono quelle indicate qualora si utilizzi il valore di tensione e la frequenza elencati. Non possono essere garantite se la tensione di alimentazione è inferiore a quella specificata.

Servoamplificatori MR-J4-A4		60A4-RJ	100A4-RJ	200A4-RJ	350A4-RJ	500A4-RJ	700A4-RJ	11KA4-RJ	15KA4-RJ	22KA4-RJ
Modalità controllo posizione	Frequenza max impulsi d'ingresso	4 Mpps (line driver), 200 kpps (open collector)								
	Retroazione posizionamento	Risoluzione per giro del servomotore: 4194304 impulsi/giro (22 bit)								
	Gear elettronico:	Cambio elettronico A/B multiplo: A: 1–16777215, B: 1–16777215, 1/10 <A/B <4000								
Modalità controllo velocità	Limite di coppia	Impostato mediante parametri o ingresso esterno analogico (0–10 V DC/coppia massima)								
	Campo di di controllo della velocità	Comando velocità analogico 1:2000, comando velocità interno 1:5000								
	Ingresso per comando di velocità analogico	0–±10 V DC/velocità nominale (la velocità a 10 V è modificabile tramite parametri.)								
Modalità controllo coppia	Tasso di fluttuazione di velocità	±0,01 % max. (fluttuazione di carico 0–100 %); 0 % (fluttuazione di potenza ±10 %) ±0,2 % max. (temperatura ambiente 25±10 °C) utilizzando un comando di velocità esterno analogico								
	Limite di coppia	Impostato mediante parametri o ingresso esterno analogico (0–10 V DC/coppia massima)								
	Ingresso comando analogico di velocità	0–±8 V DC/coppia massima (impedenza d'ingresso da 10–12 kΩ)								
Posizionamento integrato	Limite di velocità	Impostato mediante parametri o ingresso esterno analogico (0–±10 V DC, velocità nominale)								
	Tabelle di posizione	255 voci della tabella per posizione di destinazione, valore di velocità impostato, tempo di accelerazione/decelerazione, frenata								
	Stile di programmazione	256 programmi, 640 passi di programma, 25 comandi								
Funzione indicizzazione	255 stazioni, senso di rotazione perfettamente regolabile o automaticamente percorso più breve									

Servoamplificatori MR-J4-B4 (SSCNETIII/H)		60B4-RJ	100B4-RJ	200B4-RJ	350B4-RJ	500B4-RJ	700B4-RJ	11KB4-RJ	15KB4-RJ	22KB4-RJ
Controllo posizione e velocità		Tramite controllo SSCNETIII/H								
Velocità comunicazione		150 Mbit/s								

■ Specifiche dei servoamplificatori MR-J4W2-B/MR-J4W3-B



Con la serie MR-J4 Mitsubishi Electric offre per la prima volta, oltre alla versione standard MR-J4-B (SSCNETIII/H Motion) per un servomotore, anche due ulteriori versioni per l'esercizio di 2 o 3 servomotori. Gli amplificatori per 2 assi (MR-J4W2-B) e per 3 assi (MR-J4W3-B) sono rispettivamente più compatti e non così impegnativi in termini di cablaggio rispetto al montaggio di due o tre singoli amplificatori. In questo modo si riduce il fabbisogno di spazio nell'armadio elettrico,

conseguentemente si riducono anche i costi di cablaggio, il consumo energetico e con esso le emissioni di CO₂. La potenza d'uscita degli amplificatori per assi è compresa tra 0,2 e 1 kW, mentre quella per gli amplificatori per 3 assi è compresa tra 0,2 e 0,4 kW per singolo asse. Le altre specifiche tecniche rispondono ai dati della versione standard MR-J4-B per un asse.

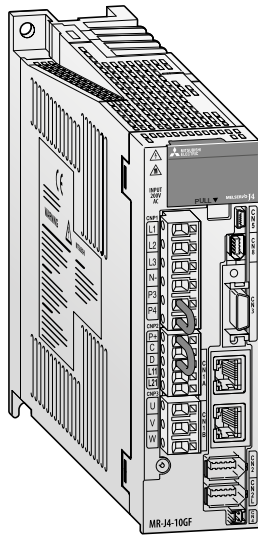
3

Servoamplificatori

Servoamplificatori MR-J4		W2-22B	W2-44B	W2-77B	W2-1010B	W3-222B	W3-444B
Alimentazione	Tensione/frequenza ①	Monofase oppure trifase 200–240 V AC, 50/60 Hz			Trifase 200–240 V AC, 50/60 Hz	Monofase oppure trifase 200–240 V AC, 50/60 Hz	
	Fluttuazione di tensione consentita	Monofase oppure trifase 170–264 V AC			Trifase 170–264 V AC	Monofase oppure trifase 170–264 V AC	
	Fluttuazione di frequenza consentita	±5 % max.					
Sistema di comando		Comando PWM sinusoidale/Comando corrente					
Freno dinamico		Integrato					
Risposta frequenza della velocità		2500 Hz					
Funzioni di protezione		Sovraccorrente, sovratensione di rigenerazione, sovraccarico, surriscaldamento servomotore, guasto encoder, guasto rigenerazione, sottotensione/caduta di tensione improvvisa, sovravelocità, errore di posizionamento					
Funzione di sicurezza		STO (IEC/EN 61800-5-2); (Le funzioni SS1, SBC, SLS e SSM sono disponibili in abbinamento alla unità opzionale di sicurezza funzionale MR-D30.)					
Struttura/protezione		Autoventilato, aperto (IP20)	Ventola di raffreddamento, aperta (IP20)				
Ambiente	Temperatura ambiente	Esercizio: 0–55 °C (senza congelamento), stoccaggio: -20–65 °C (senza congelamento)					
	Atmosfera	Pannello di comando interno; niente gas corrosivi, niente gas infiammabili, niente olio o polvere					
	Altezza	1000 m o meno rispetto al livello del mare					
	Vibrazioni	5,9 m/s ² (0,6 G) max.					
Peso	kg	1,5	1,5	2,0	2,0	1,9	1,9
Dimensioni (LxAxP)	mm	60x168x195	60x168x195	85x168x195	85x168x195	85x168x195	85x168x195
Codice articolo	Art. no.	248645	248646	248647	248648	248649	248650

① La potenza nominale di uscita e la velocità di rotazione nominale del drive in combinazione con il servomotore sono quelle indicate qualora si utilizzi il valore di tensione e la frequenza elencati. Non possono essere garantite se la tensione di alimentazione è inferiore a quella specificata.

Specifiche dei servoamplificatori MR-J4-GF



Compatibile con la rete CC-Link IE Field

Il servoamplificatore MR-J4-GF integra di serie la di rete CC-Link-IE Field e con essa permette l'esecuzione di posizionamenti di uno o più assi, la sincronizzazione e il controllo di velocità/coppia tramite diversi moduli master, come il modulo Simple Motion oppure la CPU con rete CC-Link IE integrata ecc..

Sono disponibili due modalità operative:

- Modalità Motion per compiti di posizionamento e motion control, come il posizionamento di più assi, controllo sincrono ecc.
- Modalità I/O per il posizionamento di un asse tramite posizionatore integrato.

In combinazione con il modulo Simple Motion RD77GF, il sistema offre una straordinaria velocità e capacità prestazionale, una eccellente flessibilità, cablaggio ridotto, migliore immunità da guasti e semplice programmazione.

- Gigabit CC-Link IE Field network
- Straordinaria prestazione motion
- Due tipi di comunicazione per la massima flessibilità
- Controllo sincrono avanzato
- Soluzione single software
- One-Touch Auto-Tuning™
- Soppressione avanzata di vibrazioni II™
- Encoder a 22 bit ad alta risoluzione
- Risposta in frequenza di 2,5 kHz.

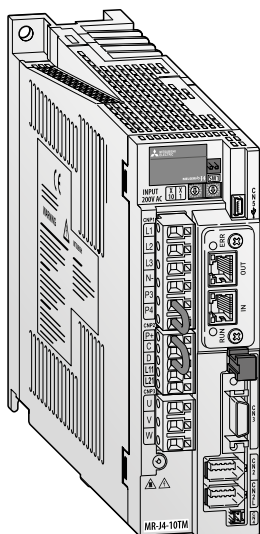
Servoamplificatori MR-J4-□(-RJ) (versione a 200 V)		10GF	20GF	40GF	60GF	70GF	100GF	200GF	350GF	500GF	700GF	11KF	15KF	22KGF	
Alimentazione	Tensione/frequenza ①	Monofase oppure trifase 200–240 V AC, 50/60 Hz						Monofase oppure trifase 200–240 V AC, 50/60 Hz ③		Trifase 200–240 V AC, 50/60 Hz					
	Alimentazione DC ②	283–340 V DC													
	Fluttuazione di tensione consentita	Alimentazione AC Monofase oppure trifase 170–264 V AC						Alimentazione DC ② Monofase oppure trifase 170–264 V AC ③		Trifase 170–264 V AC					
	Fluttuazione di frequenza consentita	Alimentazione DC ② 241–374 V DC ±5 % max.													
Freno dinamico	Integrato												Opzione esterna		
Struttura/protezione	Autoventilato, aperto (IP20)					Ventola di raffreddamento, aperto (IP20)			Ventola di raffreddamento, aperto (IP20) ⑤						
Peso	kg	1,0	1,0	1,0	1,0	1,4	1,4	2,1	2,3	4,0	6,2	13,4	13,4	18,2	
Dimensioni (LxAxP)	mm	50x168x155	50x168x155	50x168x155	50x168x155	60x168x185	60x168x185	90x168x195	90x168x195	105x250x200	172x300x200	220x400x260	220x400x260	260x400x260	
Codice articolo	Art. no.	295435	295436	295437	295438	295439	295440	295441	295442	295443	295444	306875	306876	306877	

Servoamplificatori MR-J4-□(-RJ) (versione a 400 V)		60GF4	100GF4	200GF4	350GF4	500GF4	700GF4	11KF4	15KF4	22KF4	
Alimentazione	Tensione/frequenza ①	Trifase 380–480 V AC, 50/60 Hz									
	Fluttuazione di tensione consentita	Trifase 323–528 V AC									
	Fluttuazione di frequenza consentita	±5 % max.									
Freno dinamico	Integrato								Opzione esterna		
Struttura/protezione	Autoventilato, aperto (IP20)			Ventola di raffreddamento, aperto (IP20)		Ventola di raffreddamento, aperto (IP20) ⑤					
Peso	kg	1,7	1,7	2,1	3,6	4,3	6,5	13,4	13,4	18,2	
Dimensioni (LxAxP)	mm	60x168x195	60x168x195	90x168x195	105x250x200	130x250x200	172x300x200	220x400x260	220x400x260	260x400x260	
Codice articolo	Art. no.	295445	295446	295447	295448	295449	295450	306878	306879	306880	

Specifiche comuni		
Sistema di comando	Comando PWM sinusoidale/Comando corrente	
Risposta frequenza della velocità	2500 Hz	
Tempo ciclo della comunicazione CC-Link IE Field ④	0,5 ms, 1,0 ms, 2,0 ms, 4,0 ms	
Funzioni di protezione	Sovracorrente, sovratensione di rigenerazione, sovraccarico, surriscaldamento servomotore, guasto encoder, guasto rigenerazione, sottotensione/caduta di tensione improvvisa, sovravelocità, errore di posizionamento	
Funzione di sicurezza	STO (IEC/EN 61800-5-2); (Le funzioni SS1, SS2, SOS, SBC, SLS e SSM sono disponibili in abbinamento alla unità opzionale di sicurezza funzionale MR-D30.)	
Ambiente	Temperatura ambiente	Esercizio: 0–55 °C (senza congelamento), stoccaggio: -20–65 °C senza congelamento)
	Umidità ambientale	Esercizio: 90 % umidità relativa max. (senza condensa), stoccaggio: 90 % umidità relativa max. (senza condensa)
	Atmosfera	Pannello di comando interno; niente gas corrosivi, niente gas infiammabili, niente olio o polver
	Altezza	2000 m o meno rispetto al livello del mare
	Vibrazioni	5,9 m/s² (0,6 G) max.

① La potenza nominale di uscita e la velocità di rotazione nominale del drive in combinazione con il servomotore sono quelle indicate qualora si utilizzi il valore di tensione e la frequenza elencati. Non possono essere garantite se la tensione di alimentazione è inferiore a quella specificata.
 ② La tensione di alimentazione DC è disponibile solo per i servoamplificatori MR-J4-mGF-RJ.
 ③ In caso di alimentazione monofase da 200 V AC a 240 V AC il carico consentito può raggiungere al massimo solo il 75 % del carico nominale.
 ④ Il tempo ciclo per la comunicazione dipende dal numero degli assi collegati.
 ⑤ Il grado di protezione non è valido per la morsetteria.

Specifiche dei servoamplificatori MR-J4-TM-ECT/MR-J4-TM-PNT/MR-J4-TM-EIP



Il servoamplificatore MR-J4-TM combina la capacità prestazionale leader nell'industria, molteplicità di funzioni e affidabilità della serie del servosistema MR-J4 con una interfaccia di rete aperta su base Ethernet.

- capacità prestazionale leader nell'industria con una risposta in frequenza di 2,5 kHz per brevissimi tempi di risposta.
- Speciali loop di controllo e funzioni sviluppati da Mitsubishi Electric per servoamplificatori, come One-Touch-Tuning, controllo di soppressione vibrazioni, Auto-Tuning adattativo in tempo reale.

- Encoder assoluti di serie ad elevata risoluzione di 4.194.304 impulsi/giro per posizionamento affidabile e di alta precisione.
- Design compatto salvaspazio

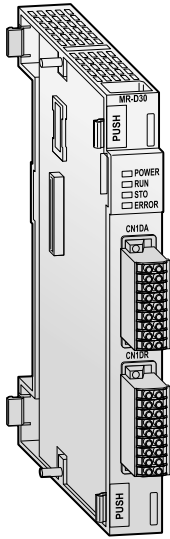
Servoamplificatori MR-J4-TM (versione a 200 V)		10TM	20TM	40TM	60TM	70TM	100TM	200TM	350TM	500TM	700TM
Alimentazione	Tensione/frequenza	Monofase oppure trifase 200–240 V AC, 50/60 Hz					Monofase oppure trifase 200–240 V AC, 50/60 Hz ①		Trifase 200–240 V AC, 50/60 Hz		
Peso	kg	1,0	1,0	1,0	1,0	1,4	1,4	2,1	2,3	4,0	6,2
Dimensioni (LxAxP)	mm	50x168x161	50x168x161	50x168x161	50x168x161	60x168x191	60x168x191	90x168x201	90x168x201	105x250x206	172x300x206
Codice articolo	MR-J4-□TM-ECT	290156	290157	290158	290159	290160	290161	290162	290163	290164	290205
	MR-J4-□TM-PNT	298566	298567	298568	298569	298570	298571	298572	298573	298574	298695
	MR-J4-□TM-EIP	298708	298709	298710	298711	298712	298713	298714	298715	298716	298717

Servoamplificatori MR-J4-TM4 (versione a 400 V)		60TM4	100TM4	200TM4	350TM4	500TM4	700TM4	11KTM4	15KTM4	22KTM4
Alimentazione	Tensione/frequenza ①	Trifase 380–480 V AC, 50 Hz/60 Hz								
Peso	kg	1,7	1,7	2,1	3,6	4,3	6,5	13,4	13,4	18,2
Dimensioni (LxAxP)	mm	60x168x201	60x168x201	90x168x201	105x250x206	130x250x206	172x300x206	220x400x266	220x400x266	260x400x266
Codice articolo	MR-J4-□TM4-ECT	290206	290207	290208	290209	290210	290211	294050	294051	294052
	MR-J4-□TM4-PNT	298696	298697	298698	298699	298700	298701	298705	298706	298707
	MR-J4-□TM4-EIP	298718	298719	298720	298721	298722	298723	298727	298728	298729

① In caso di alimentazione monofase da 200 V AC a 240 V AC il carico consentito può raggiungere al massimo solo il 75 % del carico nominale.

Specifiche comuni	MR-J4-TM-ECT	MR-J4-TM-PNT	MR-J4-TM-EIP
Funzione di sicurezza	STO (IEC/EN 61800-5-2)		
Interfacce Ethernet	2 porte RJ45 100 BASE-TX		
Protocollo di comunicazione	Protocollo applicativo IEC61158 tipo 12 CAN su EtherCAT (CoE), profilo di azionamento IEC61800-7 CiA402	PROFINET I/O, comunicazione Real Time (RT), PROFIdrive v4.1	THE CIP NETWORKS LIBRARY Volume 2, EtherNet/IP Adaptation of CIP
Tempo ciclo	250 µs, 500 µs, 1 ms, 2 ms	1 ms, 2 ms, 4 ms, 8 ms, 16 ms, 32 ms, 64 ms, 128 ms, 256 ms, 512 ms	1 a 100ms
Funzioni di controllo	Modalità di posizionamento sincrona ciclica (csp), modalità di velocità sincrona ciclica (csv), modalità di coppia sincrona ciclica (cst), modalità di posizione profilo (pp), modalità di velocità profilo (pv), modalità di coppia profilo (tq), procedura di homing (hm)	modalità di posizione profilo (pp), modalità di velocità profilo (pv), modalità di coppia profilo (tq), procedura di homing (hm)	modalità di posizione profilo (pp), modalità di velocità profilo (pv), modalità di coppia profilo (tq), procedura di homing (hm)
Funzione latch	Metodo latch per hardware e software, 2 canali (1 can. 55 µs + 1 can. 2 µs)		

■ Modulo di sicurezza MR-D30



In combinazione con l'unità di sicurezza funzionale opzionale MR-D30, si possono realizzare funzioni di sicurezza aggiuntive secondo la EN IEC 61800-5-2. Combinando l'unità di sicurezza funzionale MR-D30 con un servoamplificatore MR-J4, sono disponibili le funzioni di sicurezza „Safe Stop 1“ (SS1), „Safe Brake Control“ (SBC), „Safely Limited Speed“ (SLS) e „Safe Speed Monitor“ (SSM) secondo EN IEC 61800-5-2.

Se si utilizza un servomotore con encoder di sicurezza funzionale integrato, sono disponibili le funzioni „Arresto in sicurezza 2“ (SS2) e „Arresto operativo sicuro“ (SOS).

L'attivazione è possibile collegando i segnali direttamente al MR-D30 o in combinazione con il controller di movimento tramite una comunicazione sicura SSCNETIII/H. Il cablaggio sarà ridotto con l'attivazione tramite la rete.

3

Servoamplificatori

Specifiche comuni		MR-D30
Alimentazione	Tensione	24 V DC
	Fluttuazione di tensione consentita	24 V DC $\pm 10\%$
	Corrente assorbita	800 mA
Amplificatori supportati		MR-J4-□A-RJ/B-RJ/GF-RJ/TM
Ingressi di sicurezza		6 punti di ingresso ridondanti, logica positiva o negativa
Ingresso spegnimento		3 punti di uscita ridondanti, logica positiva
Ritardo risposta		15 ms o meno per segnale Arresto Sicuro (STO)
Ambiente	Temperatura ambiente	Esercizio: 0–55 °C (senza congelamento), stoccaggio: –20–65 °C (senza congelamento)
	Umidità ambientale	Esercizio: 90 % umidità relativa max. (senza condensa), stoccaggio: 90 % umidità relativa max. (senza condensa)
	Atmosfera	Pannello di comando interno; niente gas corrosivi, niente gas infiammabili, niente olio o polver
	Altezza	1000 m o meno rispetto al livello del mare
	Vibrazioni	Fino a 5,9 m/s ² da 10 a 57 Hz (in direzione asse X, Y e Z)
Peso	kg	0,15
Dimensioni (LxAxP)	mm	22,5x192x86
Codice articolo	Art. no.	275670

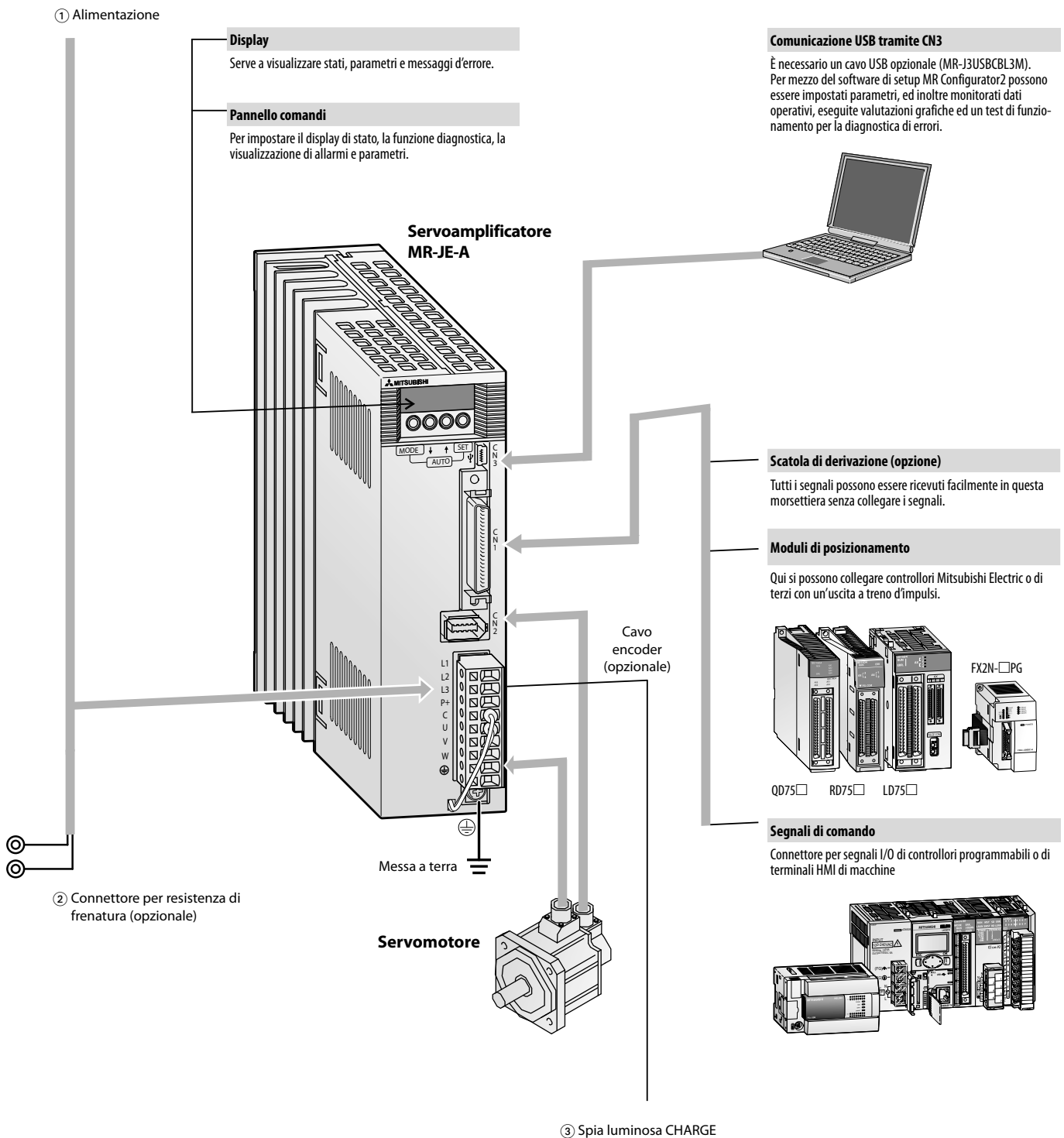
Specifiche di sicurezza		MR-D30	
Norme di sicurezza		EN ISO 13849-1 categoria 3 PL d e categoria 4 PL e IEC 61508 SIL 2 e SIL 3 EN 62061 SIL CL 2 e SIL CL 3 EN 61800-5-2 SIL 2 e SIL 3	
Tempo di risposta		15 ms o meno per Safe Torque Off (STO)	
Funzioni di sicurezza	Servomotore con sicurezza funzionale integrata	Cablaggio diretto con l'unità di sicurezza funzionale	Categoria 4 PL e, SIL 3 Safe Torque Off (STO), Safe Stop 1 (SS1), Safe Stop 2 (SS2), Arresto operativo sicuro (SOS), Safely Limited Speed (SLS), Safe Brake Control (SBC), Safe Speed Monitor (SSM)
		Collegamento tramite SSCNETIII/H o CC-Link IE Field – cablaggio ridotto	Categoria 3 PL d, SIL 2 Safe Torque Off (STO), Safe Stop 1 (SS1), Safe Stop2 (SS2), Arresto operativo sicuro (SOS), Safely Limited Speed (SLS), Safe Brake Control (SBC), Safe Speed Monitor (SSM)
	Servomotore standard	Cablaggio diretto con l'unità di sicurezza funzionale	Categoria 4 PL e, SIL 3 Safe Torque Off (STO), Safe Stop 1 (SS1), Safe Brake Control (SBC) Categoria 3 PL d, Safely Limited Speed (SLS), Safe Speed Monitor (SSM)
		Collegamento tramite SSCNETIII/H o CC-Link IE Field – cablaggio ridotto	Categoria 3 PL d, SIL 2 Safe Torque Off (STO), Safe Stop 1 (SS1), Safely Limited Speed (SLS), Safe Brake Control (SBC), Safe Speed Monitor (SSM)
MTTFd Aspettativa del tempo medio per il verificarsi di un guasto pericoloso		≥ 100 anni	
DC Copertura diagnostica (DC) è l'efficacia del monitoraggio dell'anomalia di un sistema o sottosistema		$\geq 90\%$	
PFH Probabilità media che un guasto pericoloso possa avvenire nel corso di una (1) ora		$6,57 \times 10^{-9}$ 1/h	

Collegamento esterno del servoamplificatore MR-JE-A

Nella figura seguente è raffigurato il cablaggio esterno dell'MR-JE-A. Per adattare il sistema senza problemi ai rispettivi requisiti e garantire un funzionamento rapido e sicuro utilizzare

esclusivamente cavi di collegamento, connettori le opzioni ed altri accessori raccomandati da Mitsubishi Electric.

Nel capitolo seguente riportiamo una panoramica completa di tutti i cavi di collegamento ed accessori.



① Alimentazione
3~, 200-240 V AC
1~, 200-240 V AC per servo drives ≤2 kW

② Resistenza di frenatura (opzionale)
Installare la resistenza di frenatura esterna per ridurre l'energia rigenerativa. Per ulteriori dettagli consultare il manuale di istruzioni MR-JE-A.

③ Spia luminosa CHARGE
Si accende con circuito intermedio sotto carica. **Quando questa spia è accesa, i cavi di collegamento non devono essere staccati.**

■ Collegamento esterno del servoamplificatore MR-JE-B

Nella figura seguente è raffigurato il cablaggio esterno dell'MR-JE-B. Per adattare il sistema senza problemi ai rispettivi requisiti e garantire un funzionamento rapido e sicuro utilizzare

esclusivamente cavi di collegamento, connettori le opzioni ed altri accessori raccomandati da Mitsubishi Electric.

Nel capitolo seguente riportiamo una panoramica completa di tutti i cavi di collegamento ed accessori.

① Alimentazione

Display

Serve a visualizzare stati, parametri e messaggi d'errore.

Batteria via CN4 (opzione)

La batteria (MR-BAT6V1SET-A) serve per memorizzare i dati del sistema di rilevamento della posizione assoluta. La batteria non è necessaria nel posizionamento incrementale.

Servoamplificatore MR-JE-B

Comunicazione USB tramite CN5

È necessario un cavo USB opzionale (MR-J3USBCBL3M). Per mezzo del software di setup MR Configurator2 possono essere impostati parametri, ed inoltre monitorati dati operativi, eseguite valutazioni grafiche ed un test di funzionamento per la diagnostica di errori.

Impostazione numero di nodo

Serve per la selezione del numero di nodo con il selettore rotante (SW1)

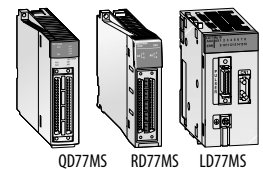
Connettore del segnale I/O CN3

Questo connettore di interfaccia serve per l'ingresso e l'uscita di segnali, come ad esempio ARRESTO DI EMERGENZA, in-posizione, freno elettromagnetico e allarme.

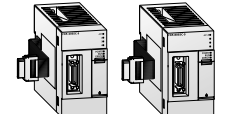
Connessione della rete SSCNETIII/H su CN1A (precedente)

Qui si collega il servoamplificatore precedente.

Moduli Simple Motion compatibili con SSCNETIII/H



QD77MS RD77MS LD77MS



FX5-40SSC-S FX5-80SSC-S

Connessione della rete SSCNETIII/H a CN1B (seguito)

Qui si collega il servoamplificatore seguente.

SSCNETIII/H

Cavo encoder (opzionale)



② Connettore per resistenza di frenatura (opzionale)

Messa a terra

Servomotore

③ Spia luminosa CHARGE

① Alimentazione

3~, 200–240 V AC
1~, 240 V AC per servo drives ≤2 kW

② Resistenza di frenatura (opzionale)

Installare la resistenza di frenatura esterna per ridurre l'energia rigenerativa. Per ulteriori dettagli consultare il manuale di istruzioni MR-JE-B.

③ Spia luminosa CHARGE

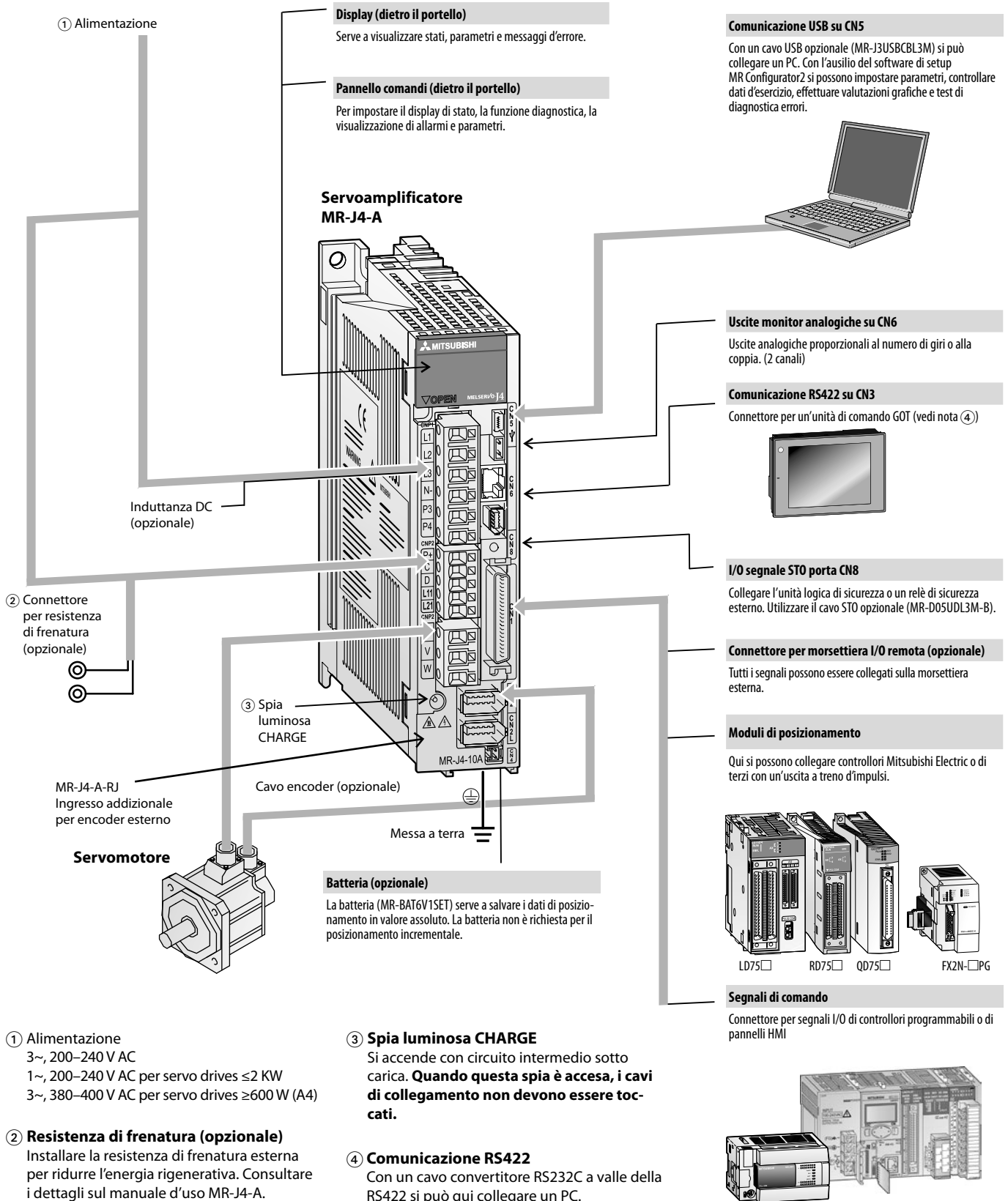
Si accende con circuito intermedio sotto carica. **Quando questa spia è accesa, i cavi di collegamento non devono essere staccati.**

Collegamento esterno del servoamplificatore MR-J4-A

L'immagine che segue presenta il collegamento esterno dell' MR-J4-A. Utilizzate esclusivamente i cavi e connettori, le opzioni e gli ulteriori

accessori di fornitura, per adattarlo senza problemi al sistema alle singole esigenze e garantire la massima velocità e sicurezza possibile in esercizio.

Nel prossimo capitolo troverete una rassegna completata dei dati di tutti i cavi di collegamento e gli accessori.



Collegamento esterno del servoamplificatore MR-J4-B

L'immagine che segue presenta il collegamento esterno dell' MR-J4-B. Sono disponibili tutti i cavi di collegamento, connettori, opzioni ed accessori diversi, che facilitano la strutturazione del sistema e ne garantiscono un avviamento senza problemi.

Con la semplice struttura bus SSCNETIII/H (bus a fibra ottica, 50 Mbit/s) viene meno il dispendioso cablaggio e si riduce il rischio di errori.

Nel prossimo capitolo sarà presentata la descrizione completa dei dati di tutti i cavi di collegamento e gli accessori.

Motion Controller MELSEC System Q:

Q172DSCPU (per max. 16 assi)
Q173DSCPU (per max. 32 assi)

Motion Controller MELSEC iQ-R:

R16MTCPU (per max. 16 assi)
R32MTCPU (per max. 32 assi)
R64MTCPU (per max. 64 assi)

Moduli di posizionamento

MELSEC FX: FX3U-20SSC-H

Stand Alone Motion Controller

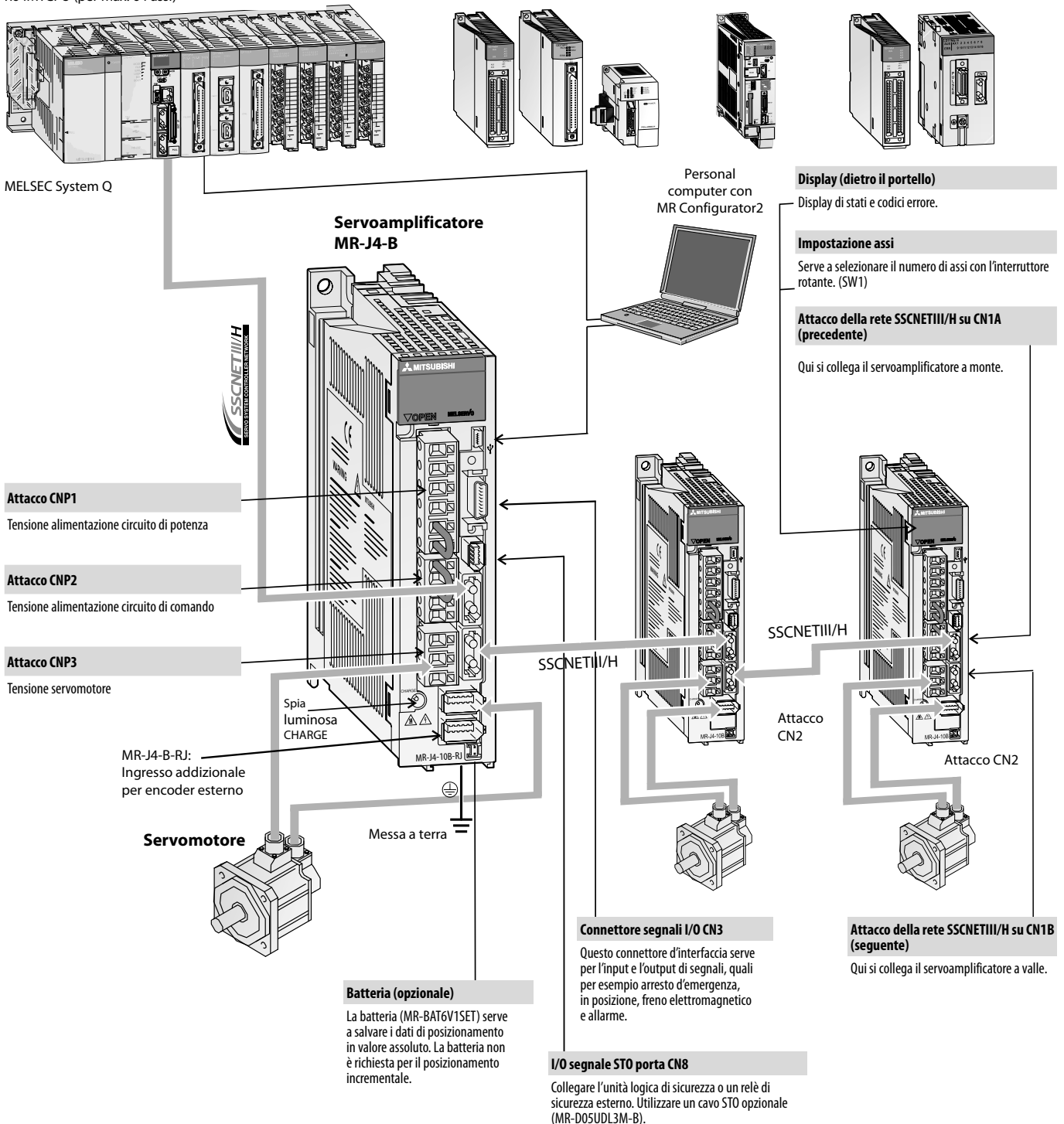
MR-MQ100, Q170MSCPU

Moduli Simple Motion

MELSEC System Q: QD77MS
Sistema MELSEC iQ-R: RD77MS
Serie MELSEC L: LD77MS
MELSEC FX: FX5-40SSC-S/
FX5-80SSC-S

3

Servoamplificatori



Collegamento esterno del servoamplificatore MR-J4-GF

L'immagine che segue presenta il collegamento esterno dell' MR-J4-GF. Sono disponibili tutti i cavi di collegamento, connettori, opzioni ed accessori che facilitano la strutturazione del sistema e ne garantiscono un avviamento sicuro.

Nel prossimo capitolo sarà presentata la descrizione completa dei dati di tutti i cavi di collegamento e gli accessori.

Motion Controller

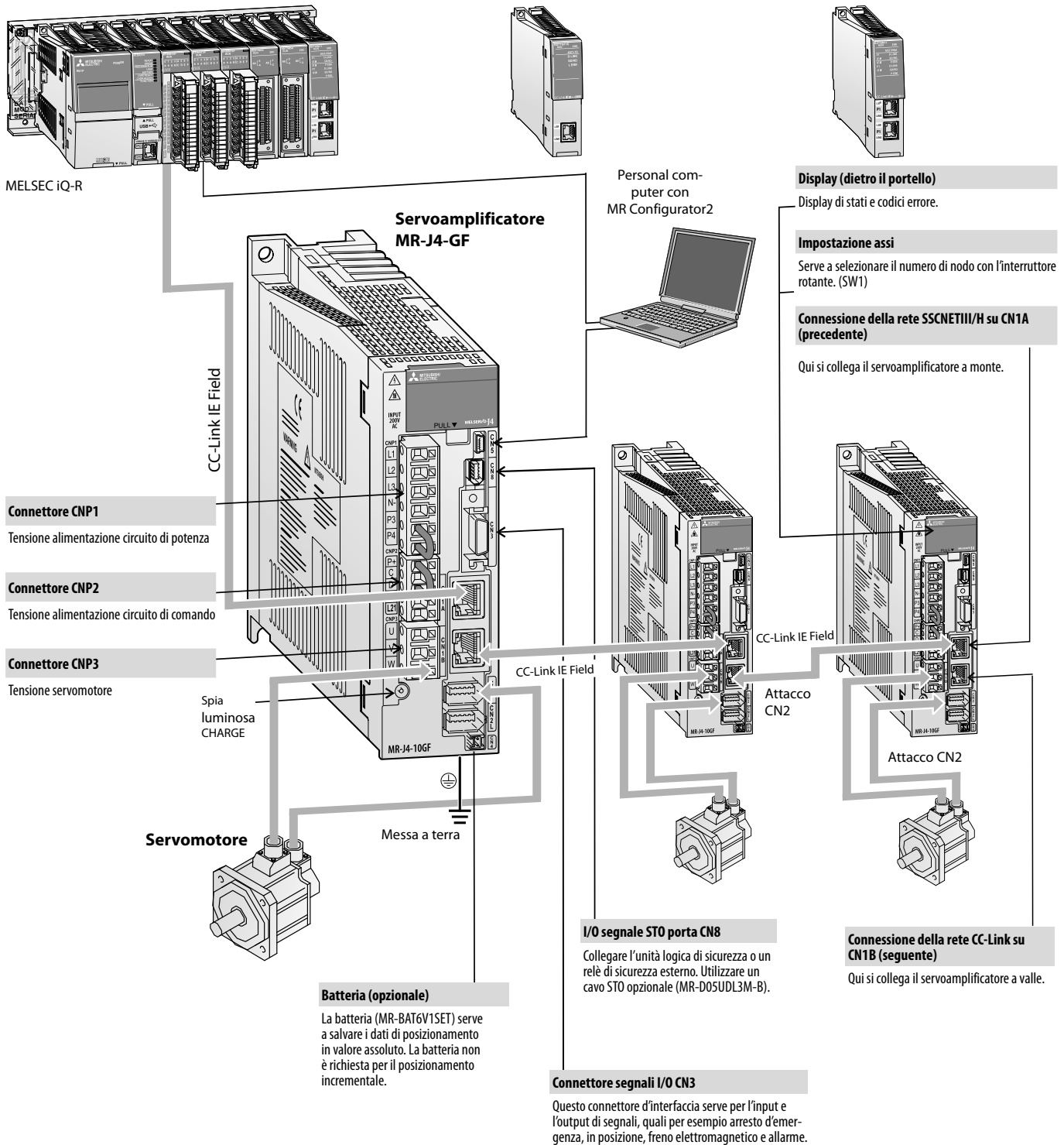
MELSEC System Q
MELSEC iQ-R: R□CPU,
R□ENCPU (Interfaccia CC-Link IE integrata)

Moduli Simple Motion

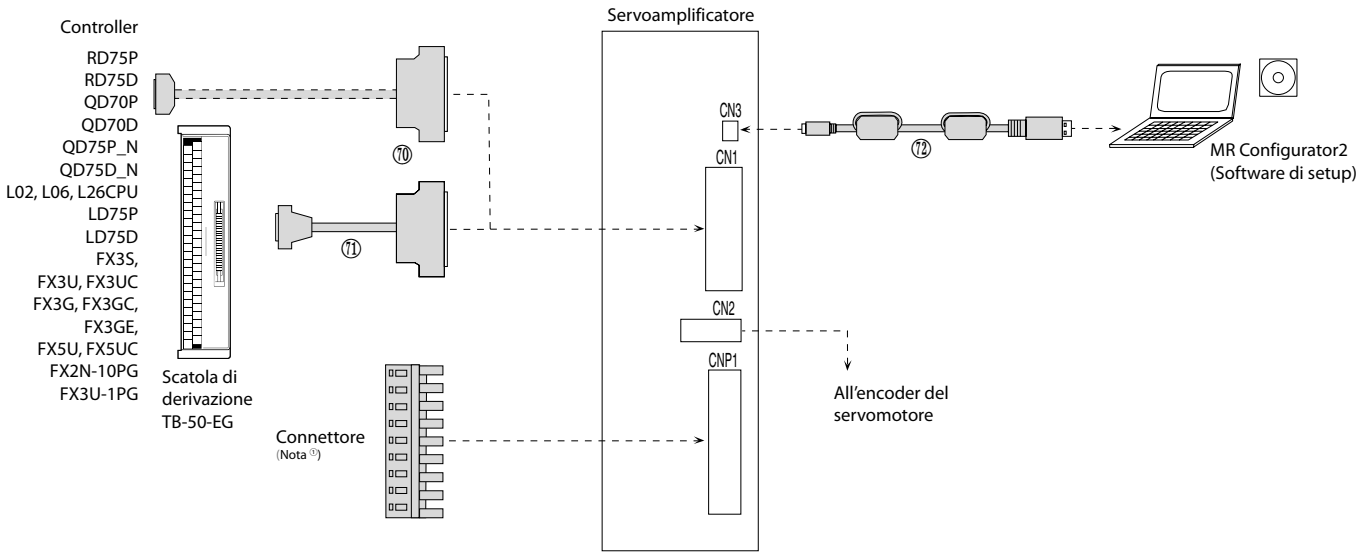
MELSEC System Q: QD77GF4, QD77GF8, QD77GF16
MELSEC iQ-R: RD77GF4, RD77GF8, RD77GF16/
RD77GF32

Moduli Master locali

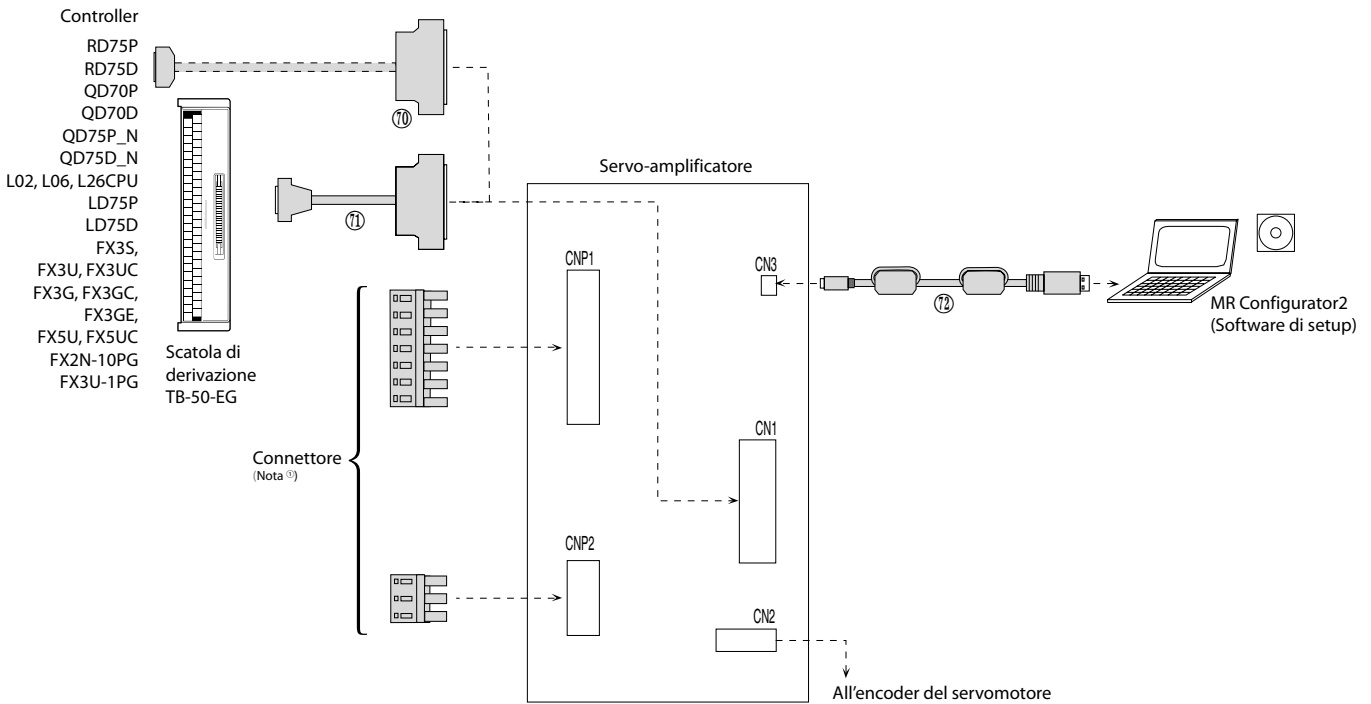
MELSEC System Q: QJ71GF11-T2
MELSEC iQ-R: RJ71EN71, RJ71GF11-T2



■ Cavi e connettori per servoamplificatore MR-JE-A fino a 1 kW

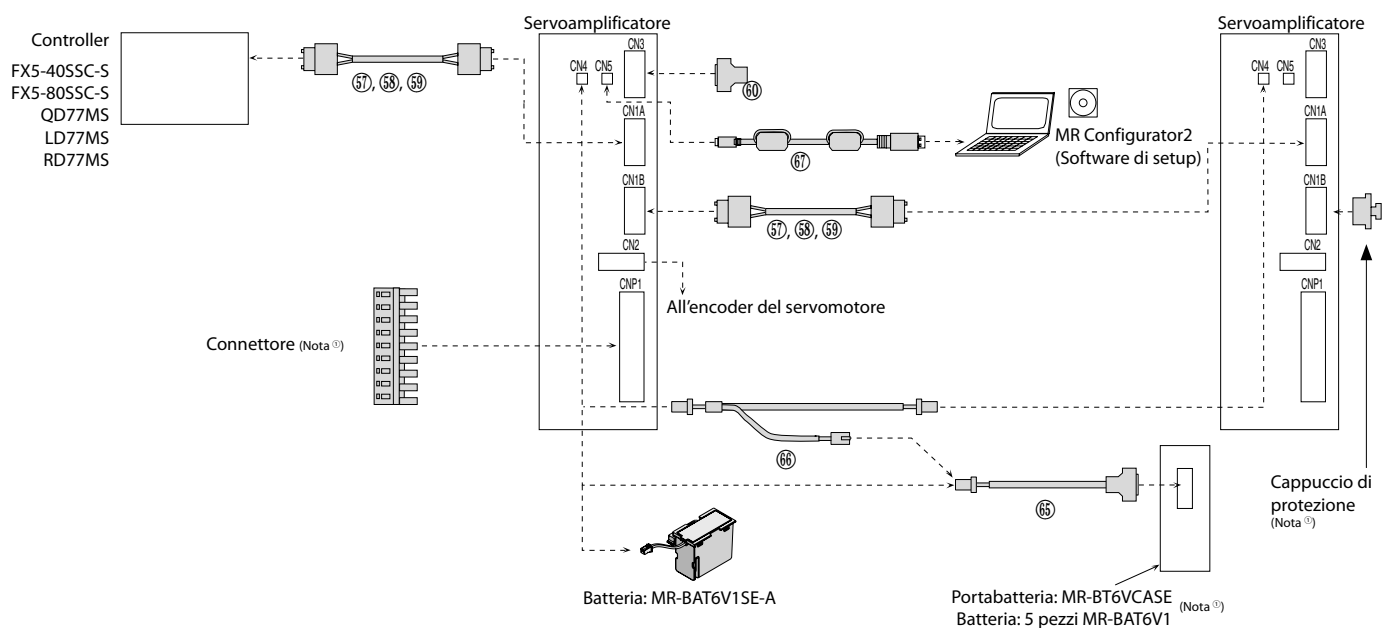


■ Cavi e connettori per servoamplificatore MR-JE-A 2 kW e 3 kW



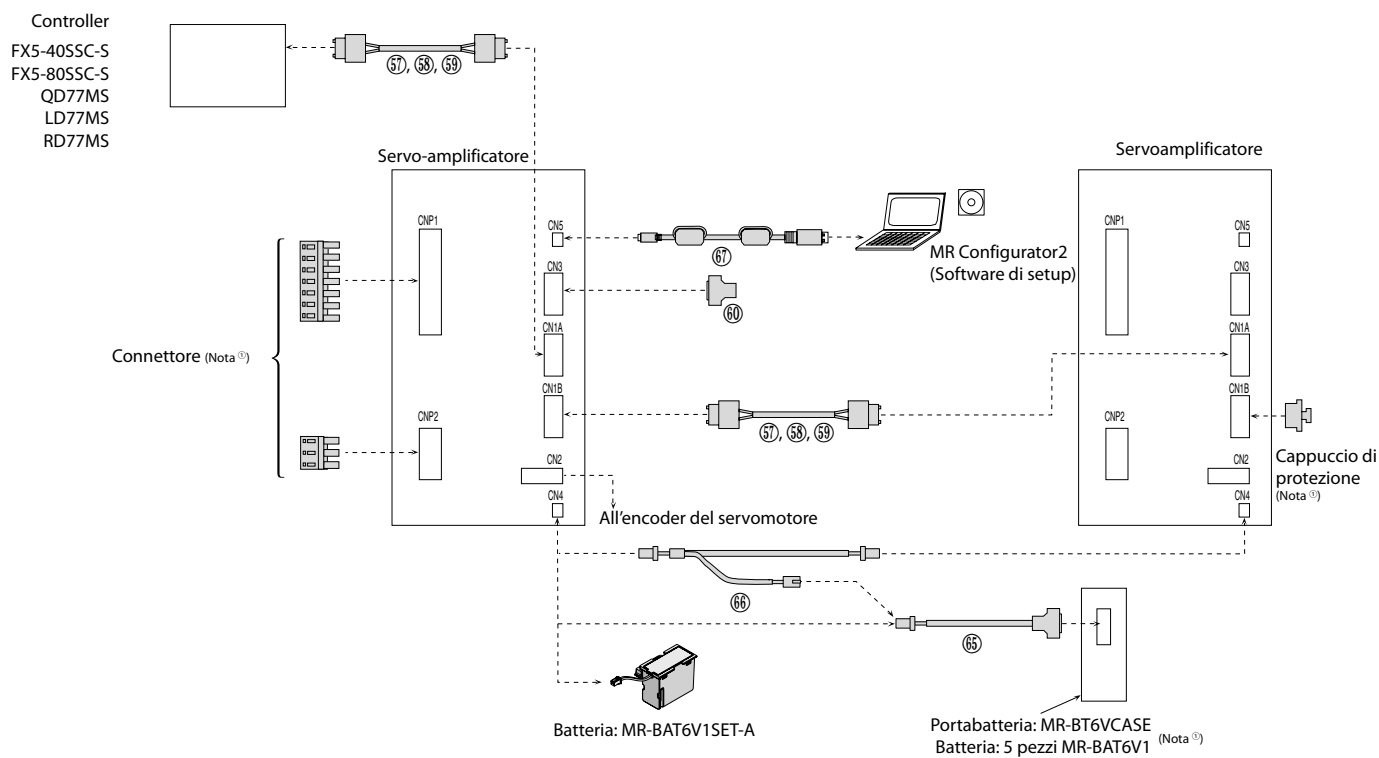
Nota:
① Incluso nell'imballo

■ Cavi e connettori per servoamplificatore MR-JE-B fino a 1 kW



4
Opzioni e periferiche

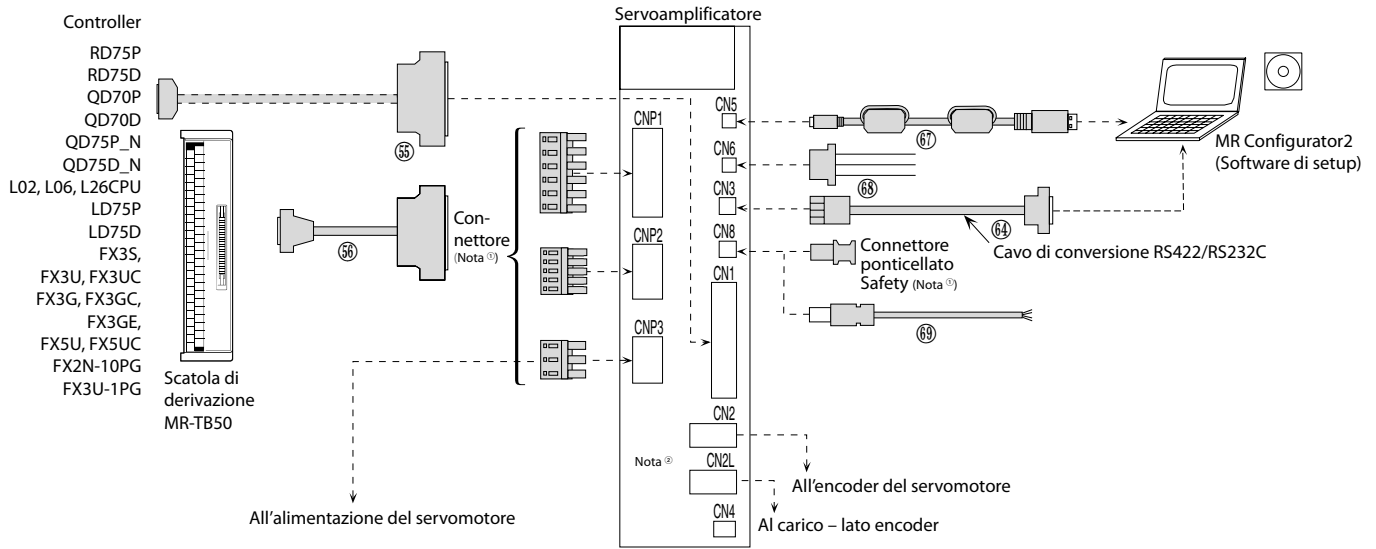
■ Cavi e connettori per servoamplificatore MR-JE-B 2 kW e 3 kW



Nota:

① Incluso nella consegna

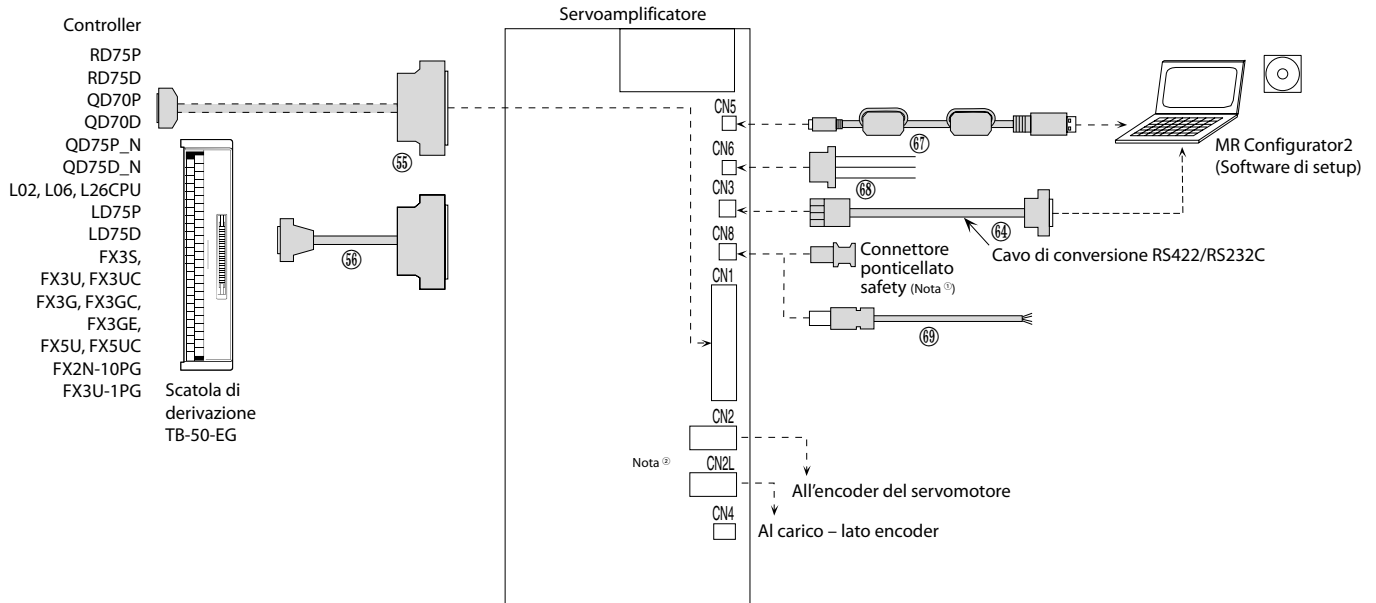
■ Cavi e connettori per servomotori MR-J4-A fino a 3,5 kW



4

Opzioni e periferiche

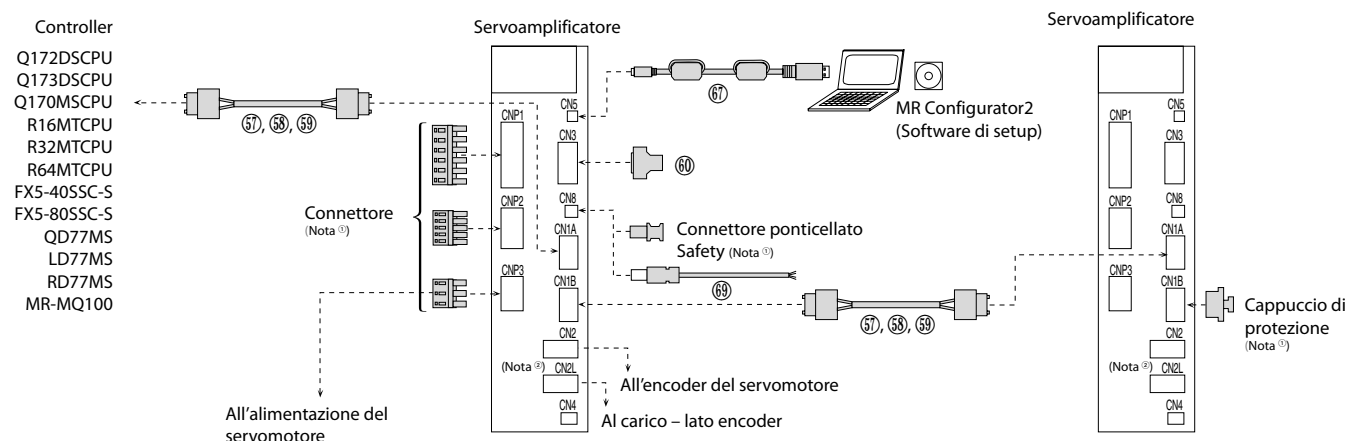
■ Cavi e connettori per servomotori MR-J4-A da 5 kW e oltre



Nota:

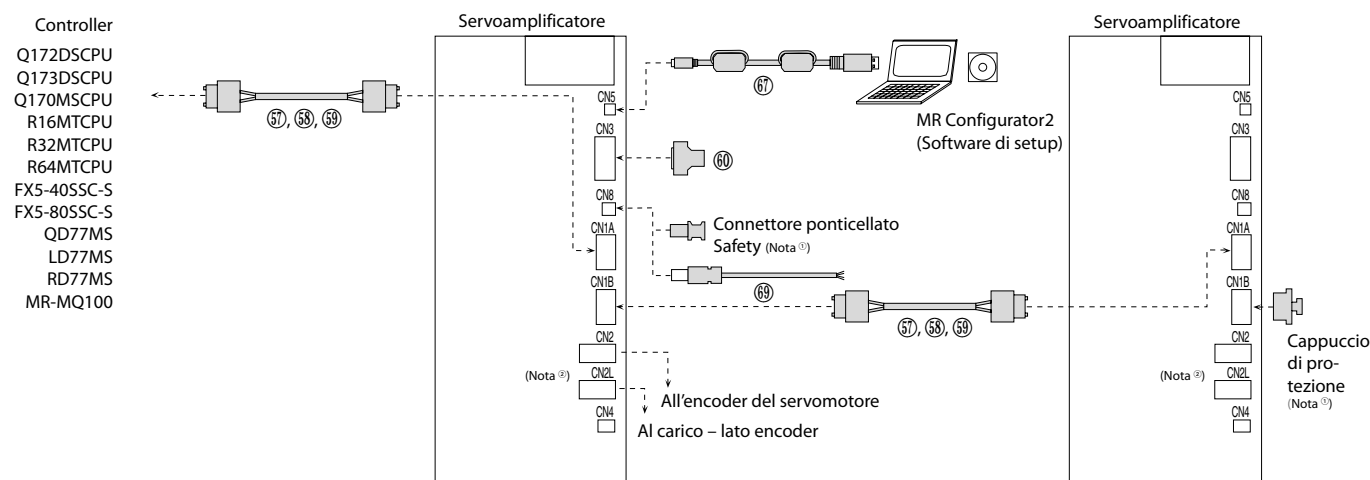
- ① Incluso nella consegna
- ② Il connettore CN2L è disponibile per i servomotori MR-J4-B-RJ.

■ Cavi e connettori per servoamplificatori MR-J4-B fino a 3,5 KW



4 Opzioni e periferiche

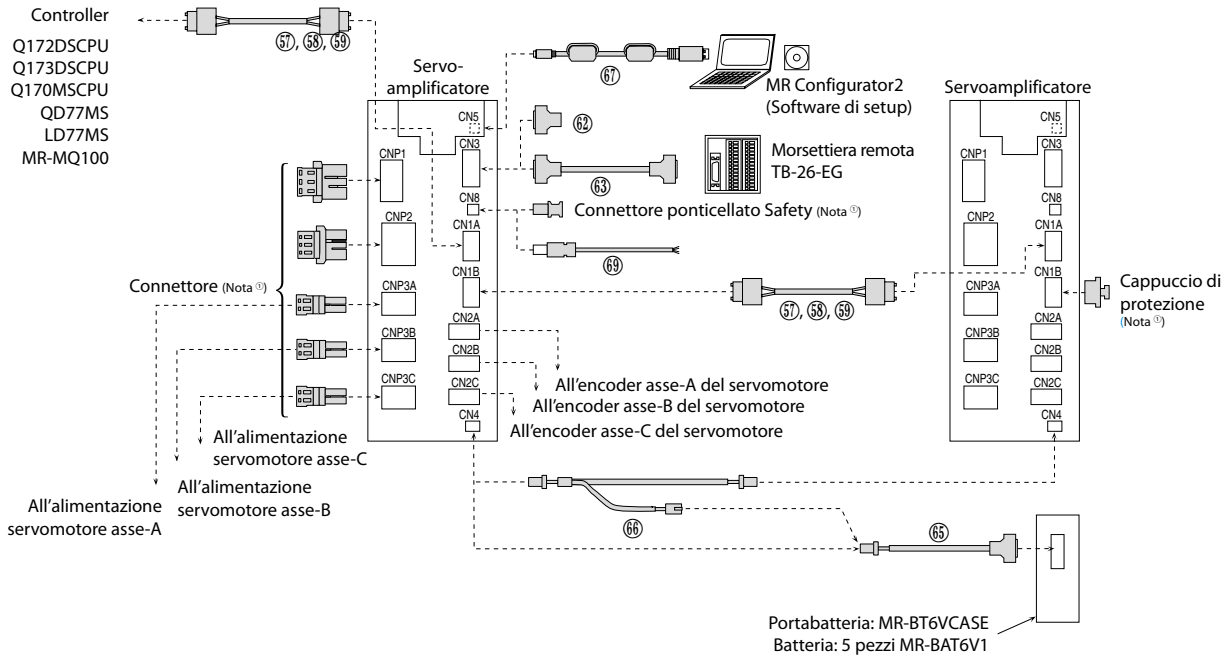
■ Cavi e connettori per servoamplificatori MR-J4-B da 5 KW e oltre



Nota:

- ① Incluso nell'imballo
- ② Il connettore CN2L è disponibile per i servoamplificatori MR-J4-B-RJ.

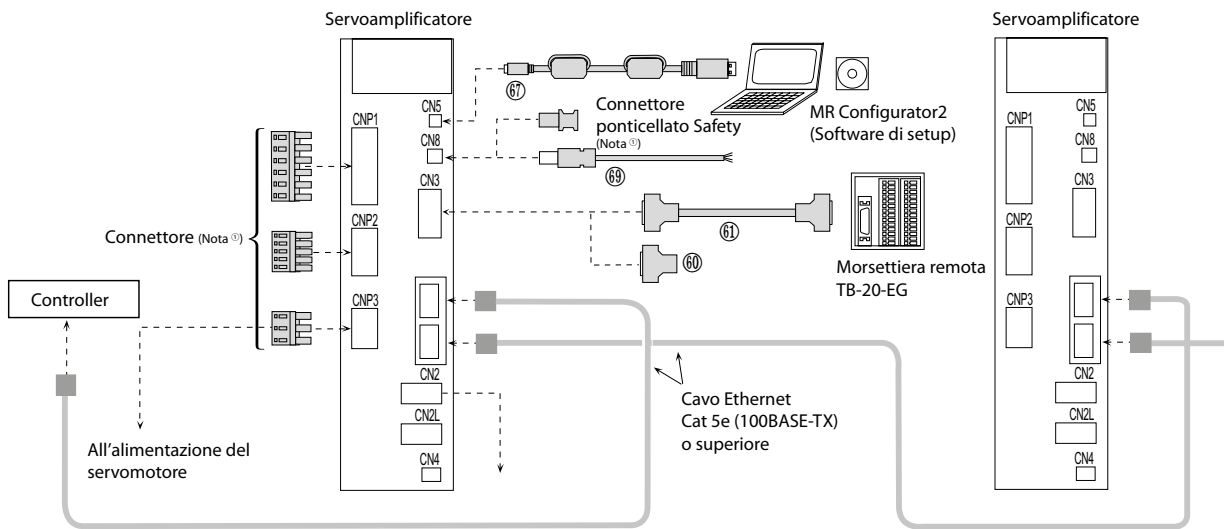
■ Cavi e connettori per servoamplificatore MR-J4W2-B e MR-J4W3-B



Opzioni e periferiche

4

■ Cavi e connettori per servoamplificatore MR-J4-TM



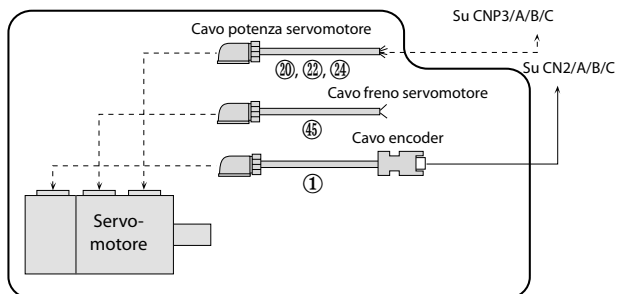
Nota:

- ① Incluso nell'imballo
- ② Il connettore CN2L è disponibile per i servoamplificatori MR-J4-B-RJ.

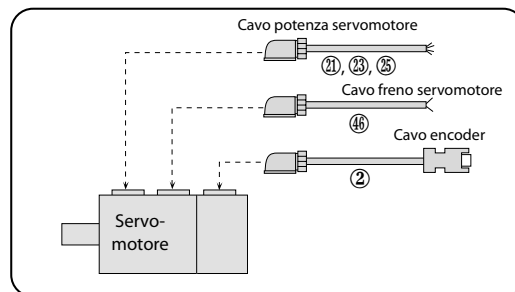
■ Cavi e connettori per servomotori

Per i servomotori HG-KR/HG-MR: Lunghezza cavo encoder ≤ 10 m

Uscita cavi in direzione dell'albero motore

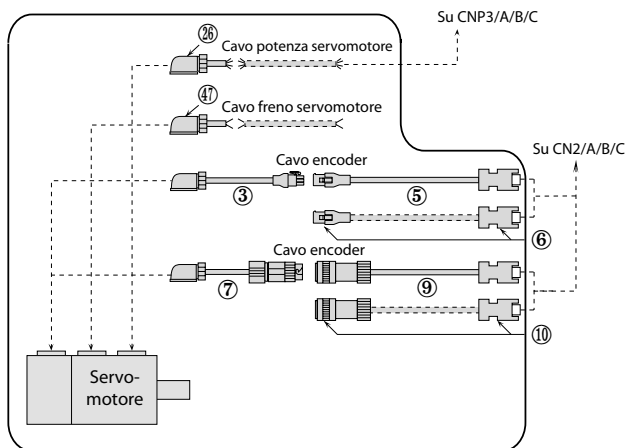


Uscita cavi in direzione opposta all'albero motore

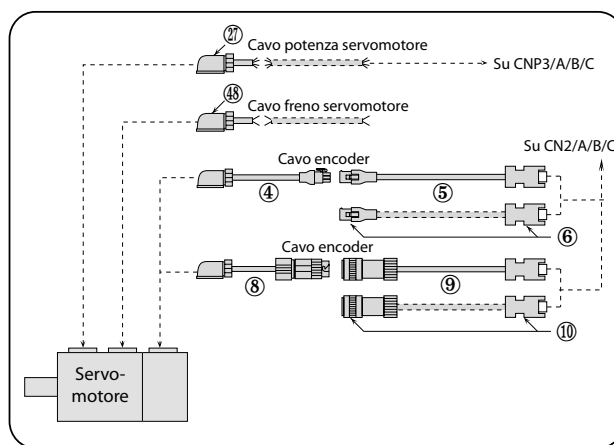


Per i servomotori HG-KR/HG-MR: Lunghezza cavo encoder > 10 m

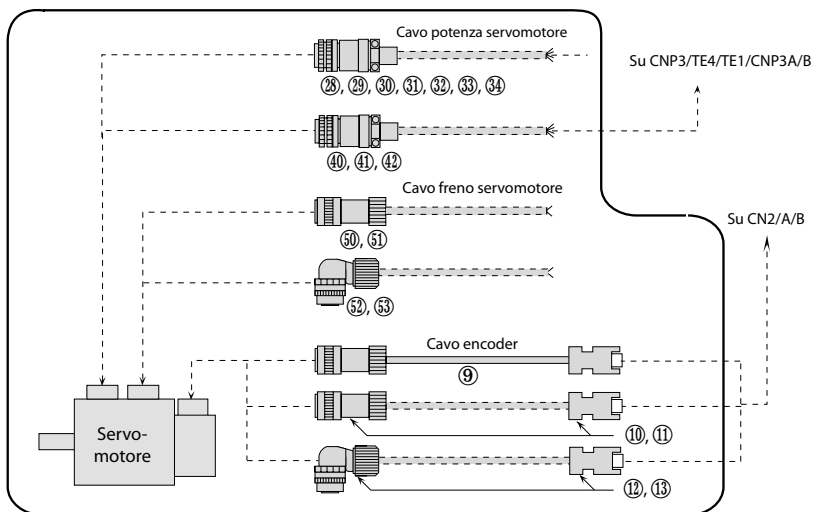
Uscita cavi in direzione dell'albero motore



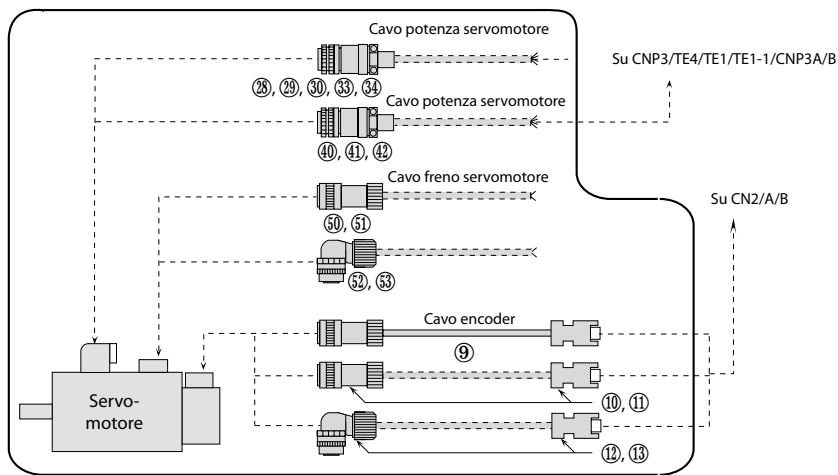
Uscita cavi in direzione opposta all'albero motore



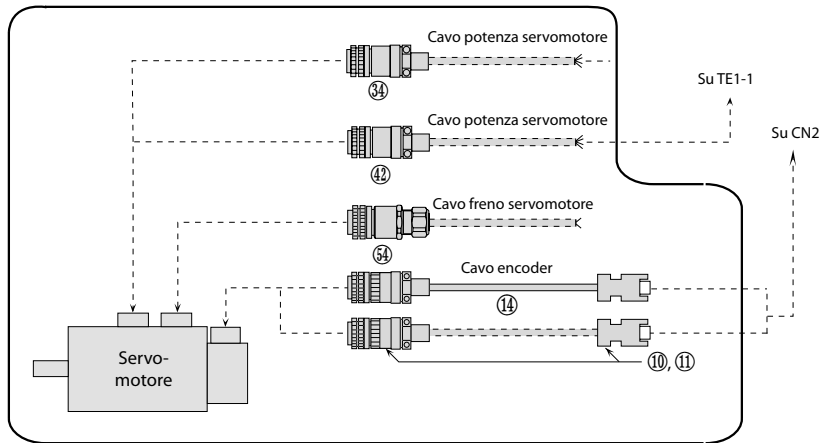
Per i servomotori HG-SR



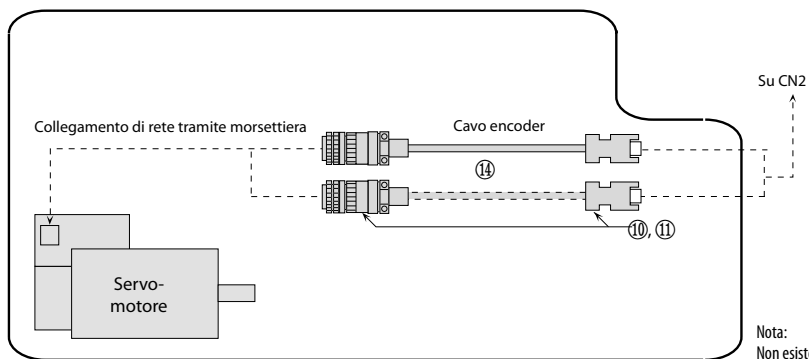
Per i servomotori HG-JR ≤9 kW



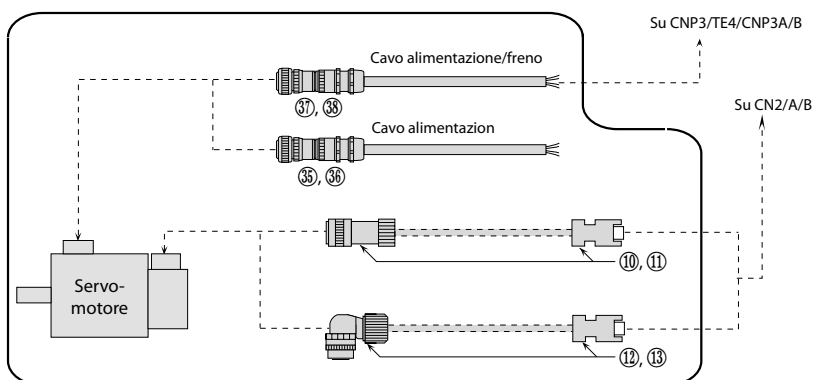
Per i servomotori HG-JR 11 kW e 15 kW



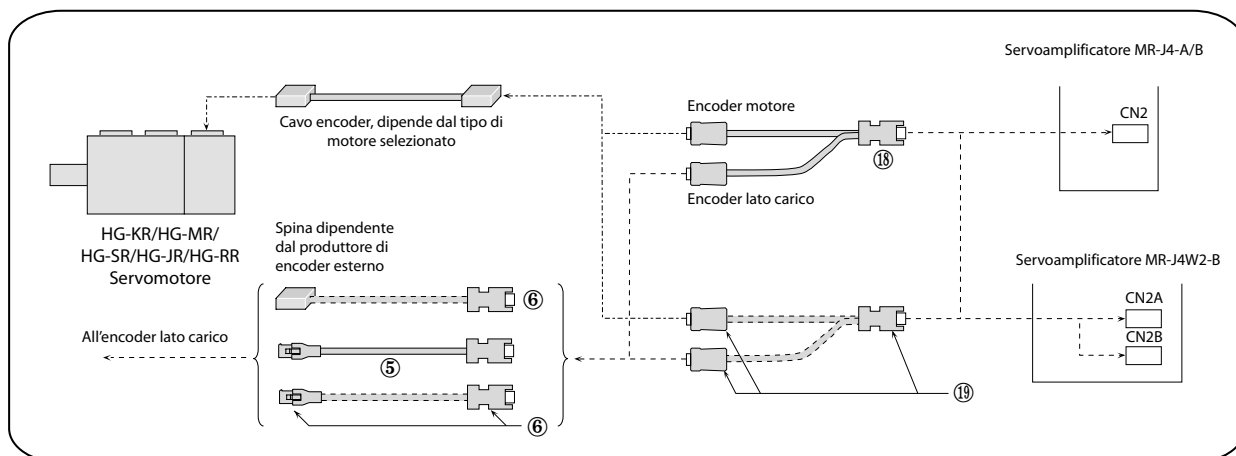
Per i servomotori HG-JR 22 kW



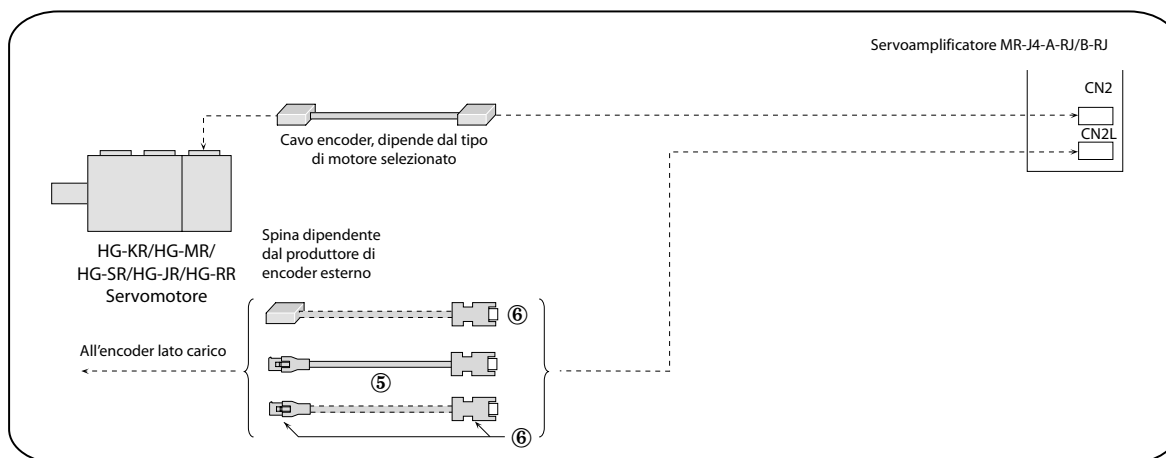
Per i servomotori HG-RR



Per il controllo ad anello completamente chiuso (MR-J4-A/B o MR-J4W2-B, e servomotore rotativo)

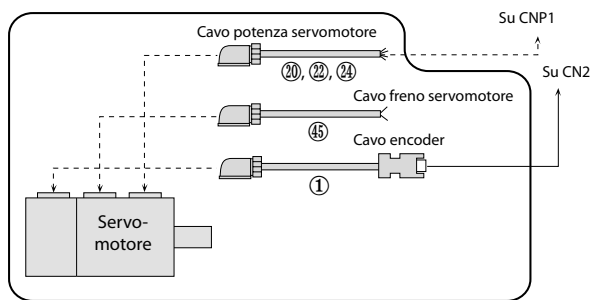


Per il controllo ad anello completamente chiuso (MR-J4-A-RJ/B-RJ e servomotore rotativo)

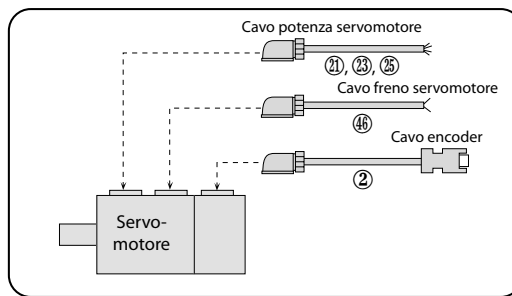


Per i servomotori HG-KN: Lunghezza cavo encoder ≤ 10 m

Uscita cavi in direzione dell'albero motore



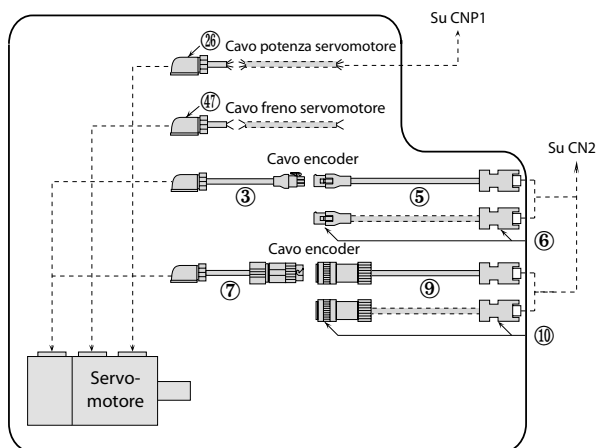
Uscita cavi in direzione opposta all'albero motore



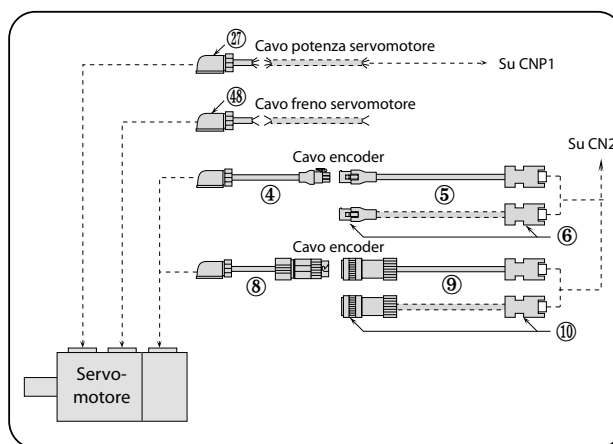
4

Per i servomotori HG-KN: Lunghezza cavo encoder > 10 m

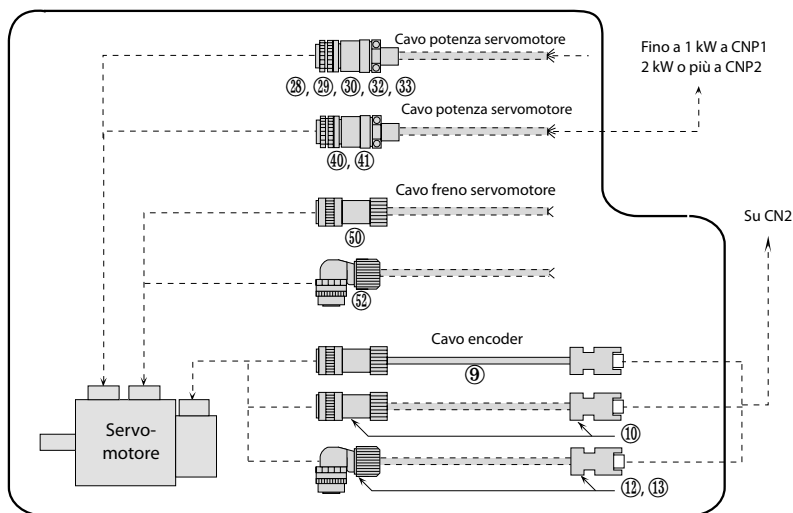
Uscita cavi in direzione dell'albero motore



Uscita cavi in direzione opposta all'albero motore







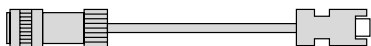




Per i servomotori HG-SN



Nota: Lo strumento di selezione del servo online sul nostro sito internet vi permette di selezionare i componenti giusti per i requisiti di sistema. Saranno elencati i corrispondenti numeri degli articoli della configurazione selezionata.

Cavi e connettori per servoamplificatore (generale)

Prodotto	Descrizione	Modello	Protezione	Lunghezza	Art. no.	
Cavi encoder e set connettori per CN2	<p>① Cavo encoder per HG-KR/HG-MR/HG-KN Uscita cavo in direzione albero motore</p>	<p>Connettore encoder (Tyco Electronics AMP) 1674320-1</p> <p>Attacco lato amplificatore 36210-0100PL (connettore, 3M) 36310-3200-008 (gruppo custodia, 3M) o 54599-1019 (set connettori, Molex)</p>	MR-J3ENCBL□M-A1-H □=Lunghezza cavo: 2, 5, 10 m ①	IP65	2 m 5 m 10 m	160312 161547 161548
		<p>Connettore encoder (Tyco Electronics AMP) 1674320-1</p> <p>Connettore di collegamento (Tyco Electronics AMP) 1473226-1 (con anello) (contatto) 1-172169-9 (custodia)</p>	MR-J3ENCBL□M-A1-L □=Lunghezza cavo: 2, 5, 10 m ①	IP65	2 m 5 m 10 m	161549 161550 161551
	<p>② Cavo encoder per HG-KR/HG-MR/HG-KN Uscita cavo opposta ad albero motore</p> 	<p>Connettore encoder (Tyco Electronics AMP) 1674320-1</p> <p>Connettore di collegamento (Tyco Electronics AMP) 1473226-1 (con anello) (contatto) 1-172169-9 (custodia)</p>	MR-J3ENCBL□M-A2-H □=Lunghezza cavo: 2, 5, 10 m ①	IP65	2 m 5 m 10 m	160230 161552 161553
			MR-J3ENCBL□M-A2-L □=Lunghezza cavo: 2, 5, 10 m ①	IP65	2 m 5 m 10 m	161554 161555 161556
	<p>③ Cavo encoder lato motore per HG-KR/HG-MR/HG-KN Uscita cavo in direzione albero motore</p>		MR-J3CBL03M-A1-L Lunghezza cavo: 0,3 m ①	IP20	0,3 m	161557
	<p>④ Cavo encoder lato motore per HG-KR/HG-MR/HG-KN Uscita cavo opposta ad albero motore</p>		MR-J3CBL03M-A2-L Lunghezza cavo: 0,3 m ①	IP20	0,3 m	154367
	<p>⑤ Cavo encoder lato amplificatore per HG-KR/HG-MR/HG-KN</p>  <p>Utilizzo in combinazione con ③ o ④.</p>	<p>Connettore di collegamento (Tyco Electronics AMP) 1-172161-9 (custodia) 170359-1 (connettore pin) MTI-0002 (morsetto cavo, TOA ELECTRIC INDUSTRIAL)</p> <p>Attacco lato amplificatore 36210-0100PL (connettore, 3M) 36310-3200-008 (gruppo custodia, 3M) o 54599-1019 (set connettori, Molex)</p>	MR-EKCB□M-H □=Lunghezza cavo: 20, 30, 40, 50 m ①	IP20	20 m 30 m 40 m 50 m	161559 161560 269075 229788
			<p>MR-EKCB□M-L □=Lunghezza cavo: 20, 30 m ①</p>	IP20	20 m 30 m	161561 161562
	<p>⑥ Connettori di collegamento, attacco lato amplificatore per HG-KR/HG-MR/HG-KN</p>  <p><Cavi utilizzabili, es.> Sezione: 0,3 mm² (AWG22) Diametro esterno cavo: Ø 8,2 mm Utensile crimp richiesto (91529-1).</p> <p>Utilizzo in combinazione con ③ o ④.</p>	<p>Connettore di collegamento (Tyco Electronics AMP) 1-172161-9 (custodia) 170359-1 (connettore pin) TOA ELECTRIC INDUSTRIAL)</p> <p>Attacco lato amplificatore 54599-1019 (set connettori, Molex), o 36210-0100PL (connettore, 3M) 36310-3200-008 (gruppo custodia, 3M)</p> 	MR-ECNM	IP20	—	161572
			<p>⑦ Cavo encoder per HG-KR/HG-MR/HG-KN Uscita cavo in direzione albero motore</p>	<p>Connettore encoder (TE Connectivity Ltd. Company) 2174053-1</p> <p>Connettore di collegamento (DDK) CM10-CR10P-M (contatto dritto a innesto)</p>	MR-J3JSCBL03M-A1-L Lunghezza cavo: 0,3 m ①	IP65
<p>⑧ Cavo encoder per HG-KR/HG-MR/HG-KN Uscita cavo opposta ad albero motore</p> 	<p>Connettore encoder (DDK) <per cavi di lunghezza fino a 10 m> CM10-SP10S-M (contatto dritto a innesto) CM10-#225C(C1)-100 (contatto presa)</p> <p>Attacco lato amplificatore 36210-0100PL (connettore, 3M) 36310-3200-008 (gruppo custodia, 3M) o 54599-1019 (set connettori, Molex)</p>	MR-J3JSCBL03M-A2-L Lunghezza cavo: 0,3 m ①	IP65	0,3 m	239652	
<p>⑨ Cavo encoder per HG-KR/HG-MR/HG-SR/HG-JR/HG-RR/HG-KN/HG-SN</p>  <p><Per cavi oltre 10 m di lunghezza> CM10-SP10S-M (contatto dritto a innesto) CM10-#225C(C2)-100 (contatto presa)</p>		<p>Connettore encoder (DDK) CM10-SP10S-M (contatto dritto a innesto) CM10-#225C(S1)-100 (contatto presa)</p> <p>Attacco lato amplificatore 36210-0100PL (connettore, 3M) 36310-3200-008 (gruppo custodia, 3M) o 54599-1019 (set connettori, Molex)</p>	MR-J3ENSCBL□M-H □=Lunghezza cavo: 2, 5, 10, 20, 30, 40, 50 m ①	IP67	2 m 5 m 10 m 20 m 30 m 40 m 50 m	160226 161563 161564 161565 161566 269076 244812
	MR-J3ENSCBL□M-L □=Lunghezza cavo: 2, 5, 10, 20, 30 m ①		IP67	2 m 5 m 10 m 20 m 30 m	161567 161568 161569 161570 161571	
<p>⑩ Set connettori encoder HG-KR/HG-MR/HG-SR/HG-JR/HG-RR/HG-KN/HG-SN</p>  <p><Cavi utilizzabili, es.> Sezione: 0,5 mm² (AWG20) o inferiore Diametro esterno cavo: Ø 6,0 a 9,0 mm</p>	<p>Connettore encoder (DDK) CM10-SP10S-M (contatto dritto a innesto) CM10-#225C(S1)-100 (contatto presa)</p> <p>Attacco lato amplificatore 36210-0100PL (connettore, 3M) 36310-3200-008 (gruppo custodia, 3M) o 54599-1019 (set connettori, Molex)</p> 	MR-J3SCNS	IP67	—	161576	

Nota:

① -H e -L definiscono la flessibilità. H=„molto flessibile“ (idoneo per catena portacavi), L=versione standard.

② Per il confezionamento dei cavi, si consideri il manuale d'uso dei servoamplificatori MR-J4.

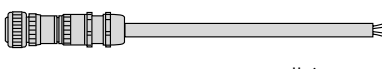
Prodotto	Descrizione	Modello	Protezione	Lunghezza	Art. no.		
Cavi encoder e set connettori per CN2	⑪ Set connettori encoder HG-KR/HG-MR/HG-SR/HG-JR/HG-RR	Connettore encoder (DDK) CM10-SP10S-M (contatto dritto a innesto) CM10-#225C(S1)-100 (contatto presa)	Attacco lato amplificatore 36210-0100PL (connettore, 3M) 36310-3200-008 (gruppo custodia, 3M) o 54599-1019 (set connettori, Molex)	MR-ENCNS2	IP67	—	248686
	⑫ Set connettori encoder HG-SR/HG-JR/HG-RR/HG-SN	Connettore encoder (DDK) CM10-SP10S-M (contatto dritto a innesto) CM10-#225C(S1)-100 (contatto presa)	Attacco lato amplificatore 36210-0100PL (connettore, 3M) 36310-3200-008 (gruppo custodia, 3M) o 54599-1019 (set connettori, Molex)	MR-J3SCNSA	IP67	—	227425
				MR-ENCNS2A	IP67	—	248687
	⑬ <Cavi utilizzabili, es.> Sezione: 0,5 mm ² (AWG20) o inferiore Diametro esterno cavo: Ø 5,5 a 9,0 mm						
	⑭ Cavo encoder per HG-JR11K1M(4), 15K1M(4), 22K1M(4)	Connettore encoder (DDK) D/MS3106A-29S (D190) (contatto a innesto) CE02-20BS-S-D (involucro tondo, dritto) CE3057-12A-3-D (morsetto cavo)	Attacco lato amplificatore 36210-0100PL (connettore, 3M) 36310-3200-008 (gruppo custodia, 3M) o 54599-1019 (set connettori, Molex)	MR-ENECBL□M-H-MTH □=Lunghezza cavo: 2, 5, 10, 20, 30, 40, 50 m	IP67	2 m 5 m 10 m 20 m 30 m	268160 268161 268162 268163 268164
	⑮ Set connettori encoder HG-JR11K1M(4), 15K1M(4), 22K1M(4)	Connettore encoder (DDK) D/MS3106A-29S (D190) (contatto a innesto) CE02-20BS-S-D (involucro tondo, dritto) CE3057-12A-3-D (morsetto cavo)	Attacco lato amplificatore 36210-0100PL (connettore, 3M) 36310-3200-008 (gruppo custodia, 3M) o 54599-1019 (set connettori, Molex)	MR-ENECNS	IP67	—	210966
	<Cavi utilizzabili, es.> Sezione: 0,3 mm ² (AWG22) a 1,25 mm ² (AWG16) Diametro esterno cavo: Ø 6,8 a 10 mm						
	⑯ Set connettori encoder TM-RFM	Connettore encoder RM15WTPZK-12S (contatto a innesto) JR13WCCA-8(72) (morsetto cavo)	Attacco lato amplificatore 36210-0100PL (connettore, 3M) 36310-3200-008 (gruppo custodia, 3M) o 54599-1019 (set connettori, Molex)	MR-J3DDCNS	IP67	—	227979
	⑰ Set connettori encoder TM-RFM	Connettore encoder RM15WTPZK-12S (contatto a innesto) JR13WCCA-8(72) (morsetto cavo)	Connettore encoder RM15WTPZ-12P(72) (contatto a innesto) JR13WCCA-8(72) (morsetto cavo)	MR-J3DDSPS	IP67	—	227980
⑱ Cavo a Y per funzione fully closed loop	Connettore encoder 36110-3000FD (contatto a innesto) 36310-F200-008 (gruppo custodia, 3M)	Attacco lato amplificatore 36210-0100PL (connettore, 3M) 36310-3200-008 (gruppo custodia, 3M)	MR-J4FCCBL03M	—	0,3 m	248690	
⑲ Kit connettori per funzione Fully Closed Loop	Connettore encoder 36110-3000FD (contatto a innesto) 36310-F200-008 (gruppo custodia, 3M)	Attacco lato amplificatore 36210-0100PL (connettore, 3M) 36310-3200-008 (gruppo custodia, 3M)	MR-J3THMCN2	—	—	227110	

Prodotto	Descrizione	Modello	Protezione	Lunghezza	Art. no.	
Cavi di potenza per servomotor	⑳ Cavo potenza per HG-KR/HG-MR/HG-KN Uscita cavo in direzione albero motore, non schermato	MR-PWS1CBL□M-A1-H □=Lunghezza cavo: 2, 5, 10 m ❶	IP65	2 m 5 m 10 m	160227 161592 161593	
	㉑ Cavo potenza per HG-KR/HG-MR/HG-KN Uscita cavo opposta ad albero motore, non schermato	MR-PWS1CBL□M-A1-L □=Lunghezza cavo: 2, 5, 10 m ❶	IP65	2 m 5 m 10 m	161594 161595 161596	
	㉒ Cavo potenza per HG-KR/HG-MR/HG-KN Uscita cavo in direzione albero motore, schermato	MR-PWS1CBL□M-A2-H □=Lunghezza cavo: 2, 5, 10 m ❶	IP65	2 m 5 m 10 m	160228 161597 161598	
	㉓ Cavo potenza per HG-KR/HG-MR/HG-KN Uscita cavo opposta ad albero motore, schermato	MR-PWS1CBL□M-A2-L □=Lunghezza cavo: 2, 5, 10 m ❶	IP65	2 m 5 m 10 m	161599 161600 161601	
	㉔ Cavo potenza per HG-KR/HG-MR/HG-KN Uscita cavo in direzione albero motore, schermato, lato potenza	MR-PWS3CBLmM-A1-L □=Lunghezza cavo: 2, 5, 10 m ❶	IP65	2 m 5 m 10 m	210799 210800 210801	
	㉕ Cavo potenza per HG-KR/HG-MR/HG-KN Uscita cavo opposta ad albero motore, schermato, lato potenza	MR-PWS3CBL□M-A2-L □=Lunghezza cavo: 2, 5, 10 m ❶	IP65	2 m 5 m 10 m	210802 210803 210814	
	㉖ Cavo potenza per HG-KR/HG-MR/HG-KN Uscita cavo in direzione albero motore, schermato, lato potenza	PWS007N-□.0-A1 □=Lunghezza cavo: 2, 5, 10 m	IP65	2 m 5 m 10 m	220009 220010 220012	
	㉗ Cavo potenza per HG-KR/HG-MR/HG-KN Uscita cavo opposta ad albero motore, schermato, lato potenza	PWS007N-□.0-A2 □=Lunghezza cavo: 2, 5, 10 m	IP65	2 m 5 m 10 m	220002 220005 220007	
	㉘ Cavo potenza per HG-KR/HG-MR/HG-KN Uscita cavo in direzione albero motore	Attacco lato motore (Japan Aviation Electronics Industry) JN4FT04SJ1-R (connettore) ST-TMH-S-C1B-100-(A534G) (contatto presa)	MR-PWS2CBL03M-A1-L Lunghezza cavo: 0,3 m ❶	IP55	0,3 m	161602
	㉙ Cavo potenza per HG-KR/HG-MR/HG-KN Uscita cavo opposta ad albero motore	Attacco lato motore (Japan Aviation Electronics Industry) JN4FT04SJ1-R (connettore) ST-TMH-S-C1B-100-(A534G) (contatto presa)	MR-PWS2CBL03M-A2-L Lunghezza cavo: 0,3 m ❶	IP55	0,3 m	161603
	㉚ Cavo potenza per HG-SR52/HG-SN52, HG-SR524-1524/HG-JR53-73/HG-JR534-1034	Attacco lato motore (DDK) CE05-6A□-□SD-D-BSS (contatto dritto a innesto) CE3057-□A-□-D (morsetto cavo)	PCS015N-□.0-0C4 □=Lunghezza cavo: 2, 5, 10, 20, 30 m	IP67	2 m 5 m 10 m 20 m 30 m	202275 202276 202277 202278 202279
	㉛ Cavo potenza per HG-SN102/HG-SN102, HG-JR103-203/HG-JR1534-3534	Attacco lato motore (DDK) CE05-6A□-□SD-D-BSS (contatto dritto a innesto) CE3057-□A-□-D (morsetto cavo)	PCS025N-□.0-0C4 □=Lunghezza cavo: 2, 5, 10, 20, 30 m	IP67	2 m 5 m 10 m 20 m 30 m	202280 202281 202282 202283 202294
	㉜ Cavo potenza per HG-SR152/HG-SN152/HG-JR5034	Attacco lato motore (DDK) CE05-6A□-□SD-D-BSS (contatto dritto a innesto) CE3057-□A-□-D (morsetto cavo)	PCS040N-□.0-0C4 □=Lunghezza cavo: 2, 5, 10, 20, 30 m	IP67	2 m 5 m 10 m 20 m 30 m	202295 202296 202297 202298 202299
	㉝ Cavo potenza per HG-SR2024	Attacco lato motore (DDK) CE05-6A□-□SD-D-BSS (contatto dritto a innesto) CE3057-□A-□-D (morsetto cavo)	PCS025N-□.0-0C5 □=Lunghezza cavo: 2, 5, 10, 20, 30 m	IP67	2 m 5 m 10 m 20 m 30 m	207465 207467 207468 207469 207470

Nota:

❶ -H e -L definiscono la flessibilità. H=„molto flessibile“ (idoneo per catena portacavi), L=versione standard.

❷ I servomotori HC-RP, che sono dotati di un freno di arresto, non hanno un collegamento del freno separato. I contatti per il freno sono integrati nel collegamento di potenza.

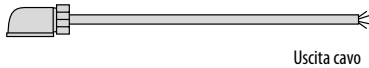
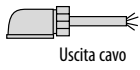
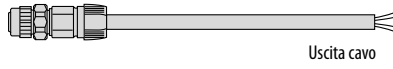
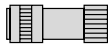
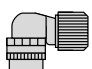
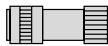
Prodotto	Descrizione	Modello	Protezione	Lunghezza	Art. no.	
Cavi di potenza per servomotori	32 Cavo potenza per HG-SR202/HG-SR3524/HG-JR353/HG-SN202	PCS040N-□.0-0C5 □=Lunghezza cavo: 2, 5, 10, 20, 30 m	IP67	2 m 5 m 10 m 20 m 30 m	202300 202301 202302 202303 202304	
	33 Cavo potenza per HG-SR352-502/HG-SR5024/HG-JR503/HG-SN302	PCS060N-□.0-0C5 □=Lunghezza cavo: 2, 5, 10, 20, 30 m	IP67	2 m 5 m 10 m 20 m 30 m	202468 202469 202470 202471 202472	
	34 Cavo potenza per HG-SR702/HG-SR7024/HG-JR703/HG-JR7034-15K1M4	PCS100N-□.0-0C3 □=Lunghezza cavo: 2, 5, 10, 20, 30 m	IP67	2 m 5 m 10 m 20 m 30 m	150771 150772 150819 150821 150822	
	35 Cavo potenza per HG-RR103-203	Attacco lato motore (DDK) CE05-6A□□SD-D-BSS (contatto dritto a innesto) CE3057-□A-□-D (morsetto cavo)	PCS040N-□.0-0C1 □=Lunghezza cavo: 2, 5, 10, 20, 30 m	IP67	2 m 5 m 10 m 20 m 30 m	150734 150735 150737 150738 150739
	36 Cavo potenza per HG-RR353-503	 Uscita cavo	PCS060N-□.0-0C2 □=Lunghezza cavo: 2, 5, 10, 20, 30 m	IP67	2 m 5 m 10 m 20 m 30 m	150757 150758 150760 150761 150762
	37 Cavo di potenza con cavo del freno integrato per HG-RR103B-203B 2		PCS040B-□.0-C1 □=Lunghezza cavo: 2, 5, 10, 20, 30 m	IP67	2 m 5 m 10 m 20 m 30 m	150741 150742 150744 150745 150746
	38 Cavo di potenza con cavo del freno integrato per HG-RR353B-503B 2		PCS060B-□.0-C2 □=Lunghezza cavo: 2, 5, 10, 20, 30 m	IP67	2 m 5 m 10 m 20 m 30 m	150764 150765 150766 150767 150768
Set di connettori di potenza per servomotori	39 Set connettore di potenza del servomotore (lato motore) per TM-RFM□C20/TM-RFM□E20	Attacco lato motore (DDK) CE05-6A14S-2SD-D (contatto dritto a innesto) YS014-9-11 (morsetto cavo) (Daiwa Dengyo) <Cavi utilizzabili, es.> Sezione: 0,3 mm ² (AWG22) a 1,25 mm ² (AWG16) Diametro esterno cavo: Ø 8,3 a 11,3 mm	MR-PWCNF (versione diritta)	IP67	—	64037
	40 Set connettore di potenza del servomotore (lato motore) per HG-SR52-152, HG-SR524-1524, HG-JR53-203, HG-JR534-2034, 3534 e 5034 TM-RFM_G20, HG-SN52-152	Attacco lato motore (DDK) CE05-6A18-10SD-D-BSS (contatto dritto a innesto) YS014-9-11 (morsetto cavo) <Cavi utilizzabili, es.> Sezione: 2 mm ² (AWG14) a 3,5 mm ² (AWG12) Diametro esterno cavo: Ø 10,5 a 14,1 mm	MR-PWCNS4 (versione diritta)	IP67	—	161573
	41 Set connettore di potenza del servomotore (lato motore) per HG-SR202-502, HG-SR2024-5024, HG-JR353-503, TM-RFM040J10, TM-RFM120J10, HG-SN202-302	Attacco lato motore (DDK) CE05-6A22-22SD-D-BSS (contatto dritto a innesto) CE3057-12A-1-D (morsetto cavo) <Cavi utilizzabili, es.> Sezione: 5,5 mm ² (AWG10) a 8 mm ² (AWG8) Diametro esterno cavo: Ø 12,5 a 16 mm	MR-PWCNS5 (versione diritta)	IP67	—	161574
	42 Set connettore di potenza del servomotore (lato motore) per HG-SR702, 7024, HG-JR703-15K1M, HG-JR7034-15K1M4, TM-RFM240J10	Attacco lato motore (DDK) CE05-6A32-17SD-D-BSS (contatto dritto a innesto) CE3057-20A-1-D (morsetto cavo) <Cavi utilizzabili, es.> Sezione: 14 mm ² (AWG6) a 22 mm ² (AWG4) Diametro esterno cavo: Ø 22 a 23,8 mm	MR-PWCNS3 (versione diritta)	IP67	—	136358
	43 Set connettore di potenza del servomotore (lato motore) per HG-RR103-203	Attacco lato motore (DDK) CE05-6A22-23SD-D-BSS (contatto dritto a innesto) CE3057-12A-2-D (morsetto cavo) <Cavi utilizzabili, es.> Sezione: 2 mm ² (AWG14) a 3,5 mm ² (AWG12) Diametro esterno cavo: Ø 9,5 a 13 mm	MR-PWCNS1 (versione diritta)	IP67	—	64036
	44 Set connettore di potenza del servomotore (lato motore) per HG-RR353-503	Attacco lato motore (DDK) CE05-6A24-10SD-D-BSS (contatto dritto a innesto) CE3057-16A-2-D (morsetto cavo) <Cavi utilizzabili, es.> Sezione: 5,5 mm ² (AWG10) a 8 mm ² (AWG8) Diametro esterno cavo: Ø 13 a 15,5 mm	MR-PWCNS2 (versione diritta)	IP67	—	64035

Nota:

1 - H e -L definiscono la flessibilità. H=„molto flessibile“ (idoneo per catena portacavi), L=versione standard.

2 - I servomotori HG-RR, che sono dotati di un freno di arresto, non hanno un collegamento del freno separato. I contatti per il freno sono integrati nel collegamento di potenza.

■ Cavi e connettori per servoamplificatore (con freno elettromagnetico)

Prodotto	Descrizione	Modello	Protezione	Lunghezza	Art. no.		
Cavi e connettori per motori con freno elettromagnetico	④⑤ Cavo freno per HG-KR/HG-MR/HG-KN Uscita cavo in direzione albero motore	Connettore di alimentazione lato motore (Japan Aviation Electronics Industry) JN4FT04S1-R (connettore) ST-TMH-S-C1B-100-(A534G) (contatto presa)	MR-BKS1CBL□M-A1-H □=Lunghezza cavo: 2, 5, 10 m ①	IP65	2 m 5 m 10 m	161604 161605 161606	
	④⑥ Cavo freno per HG-KR/HG-MR/HG-KN Uscita cavo opposta ad albero motore	 Uscita cavo	MR-BKS1CBL□M-A1-L □=Lunghezza cavo: 2, 5, 10 m ①	IP65	2 m 5 m 10 m	161607 161608 161609	
	④⑦ Cavo freno per HG-KR/HG-MR/HG-KN Uscita cavo in direzione albero motore	Connettore di alimentazione del motore (Japan Aviation Electronics Industry) JN4FT04S1-R (connettore) ST-TMH-S-C1B-100-(A534G) (contatto presa)	MR-BKS1CBL□M-A2-H □=Lunghezza cavo: 2, 5, 10 m ①	IP65	2 m 5 m 10 m	160311 161610 161611	
	④⑧ Cavo freno per HG-KR/HG-MR/HG-KN Uscita cavo opposta ad albero motore	 Uscita cavo	MR-BKS1CBL□M-A2-L □=Lunghezza cavo: 2, 5, 10 m ①	IP65	2 m 5 m 10 m	161612 161613 161614	
	④⑨ Cavo freno per HG-SN/HG-SR/HG-JR	Attacco lato motore (DDK) (Versione a saldare) CM10-SP2S-L (contatto dritto a innesto), CM10-#22SC (S2)-100 (contatto presa)	 Uscita cavo	MR-BKS2CBL03M-A1-L Lunghezza cavo: 0,3 m ①	IP55	0,3 m	161615
	⑤⑩ Connettore freno per HG-SR, HG-JR53B-903B HG-JR534B-9034B, HG-SN	Attacco lato motore (DDK) (Versione a saldare) CMV1-SP2S-L (contatto dritto a innesto), CMV1-#22BSC-S2-100 (contatto presa)		MR-BKS2CBL03M-A2-L Lunghezza cavo: 0,3 m ①	IP55	0,3 m	161616
	⑤⑪ Connettore freno per HG-SR, HG-JR53B-903B HG-JR534B-9034B	<Cavi utilizzabili, es.> Sezione: 1,25 mm ² (AWG16) o inferiore Diametro esterno cavo: Ø 9,0 a 11,6 mm	Attacco lato motore (DDK) (Versione a saldare) CMV15-SP2S-L (contatto dritto a innesto), CMV1-#22BSC-S2-100 (contatto presa)	BCS015S-□.0-BKS1 □=Lunghezza cavo: 2, 5, 10, 20, 30 m	IP67	2 m 5 m 10 m 20 m 30 m	202249 202250 202251 202252 202253
	⑤⑫ Connettore freno per HG-SR, HG-JR53B-903B HG-JR534B-9034B, HG-SN	Attacco lato motore (DDK) (Versione a saldare) CMV1-AP2S-L (contatto dritto a innesto), CMV1-#22BSC-S2-100 (contatto presa)		MR-BKCNS1 (versione diritta)	IP67	—	161575
	⑤⑬ Connettore freno per HG-SR, HG-JR53B-903B HG-JR534B-9034B	<Cavi utilizzabili, es.> Sezione: 1,25 mm ² (AWG16) o inferiore Diametro esterno cavo: Ø 9,0 a 11,6 mm	Attacco lato motore (DDK) (Versione a saldare) CMV15-AP2S-L (contatto dritto a innesto), CMV1-#22BSC-S2-100 (contatto presa)	MR-BKCNS2 (versione diritta)	IP67	—	248688
	⑤⑭ Connettore freno per HG-JR11K1MB, 15K1MB, 11K1M4B, 15K1M4B	Attacco lato motore (DDK) (Versione a saldare) D/MS3106A10SL-45 (D190) (connettore, DDK) YS010-5-8 (connettore cavo (diritto), (Daikwa Dengyo) <Cavi utilizzabili, es.> Sezione: 0,3 mm ² (AWG22) a 1,25 mm ² (AWG16) Diametro esterno cavo: Ø 5 a 8,3 mm		MR-BKCNS1A	IP67	—	227427
			MR-BKCNS2A	IP67	—	248689	
			MR-BKCN (versione diritta)	IP65	—	64034	

Nota:

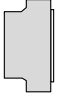
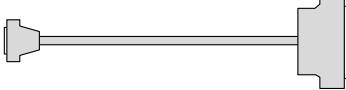




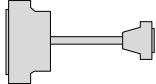

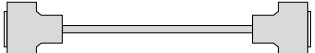


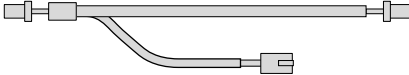

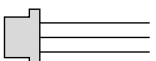

① -H e -L definiscono la flessibilità. H= „molto flessibile“ (idoneo per catena portacavi), L=versione standard.

I cavi encoder, il cavo di collegamento della batteria del relè, cavi di alimentazione, cavi dei freni, il cavo USB e il connettore di alimentazione servo-drive impostato da 1 a EL sono gli stessi per la serie servoamplificatore MR-JE, MR-J4-A, MR-J4-B, MR-J4W2 e MR-J4W3.




4

Opzioni e periferiche

■ Cavi di collegamento e connettori per servoamplificatori MR-J4

Prodotto	Descrizione	Modello	Protezione	Lunghezza	Art. no.		
Per CN1	55 Set connettore per MR-J4-A/MR-JE-A 	Attacco lato amplificatore (3M o equivalente) 10150-3000PE (Connettore) 10350-52FO-008 (gruppo custodia)	MR-J3CN1	—	—	160225	
	56 Cavo permorsettiera TB-50-EG e MR-J4-A/MR-JE-A 	Connettore scatola di derivazione Connettore (3M) D7950-B500FL (Connettore)	Attacco lato amplificatore (3M o equivalente) 10150-6000EL (Connettore) 10350-3210-000 (gruppo custodia) ③	MR-J2M-CN1TBL□M □=Lunghezza cavo: 0,5, 1m	—	0,5 m 1 m	146794 189864
Per CN1A/ CN1B	57 Cavo SSCNETIII/H (standard) MR-J4-B MR-J4W2-B MR-J4W3-B MR-JE-B 	Connettore: PF-2D103 (Japan Aviation Electronics Industry) Connettore: PF-2D103 (Japan Aviation Electronics Industry)	MR-J3BUS□M □=Lunghezza cavo: 0,15, 0,3, 0,5, 1, 3 m	—	0,15 m 0,3 m 0,5 m 1 m 3 m	161579 161580 161581 161582 161583	
	58 Cavo SSCNETIII/H (molto flessibile) MR-J4-B MR-J4W2-B MR-J4W3-B MR-JE-B 	Connettore: PF-2D103 (Japan Aviation Electronics Industry) Connettore: PF-2D103 (Japan Aviation Electronics Industry)	MR-J3BUS□M-A □=Lunghezza cavo: 5, 10, 20 m	—	5 m 10 m 20 m	161584 161585 161586	
	59 Cavo SSCNETIII/H (molto flessibile) MR-J4-B MR-J4W2-B MR-J4W3-B MR-JE-B 		MR-J3BUS□M-B □=Lunghezza cavo: 30, 40, 50 m	—	30 m 40 m 50 m	161587 161588 161589	
Per CN3	60 Set connettore per MR-J4-B/MR-J4-GF/MR-J4-TM/MR-JE-B 		MR-J2CN1	—	—	55912	
	61 Cavo per morsettiera TB-20-EG e MR-J4-B/MR-J4-GF/MR-J4-TM/MR-JE-B 	Attacco lato amplificatore (3M o equivalente) 10120-3000PE (Connettore) 10320-52FO-008 (gruppo custodia) ②	Connettore scatola di derivazione connettore (3M) 3421-6020 (Connettore)	MR-J3TBL-CN3-□M-EG □=Lunghezza cavo: 0,5, 1 m	—	0,5 m 1 m	212096 212095
	62 Set connettore (Q.tà:1 pezzo) per MR-J4W2-B MR-J4W3-B 		Attacco lato amplificatore (3M o equivalente) 10126-3000PE (Connettore) 10326-52FO-008 (gruppo custodia)	MR-J2CMP2	—	—	149764
Per CN4	63 Cavo di giunzione blocco terminale TB-26-EG e MR-J4W2-B/MR-J4W3-B 	Attacco lato amplificatore (3M o equivalente) 10120-3000PE (Connettore) 10320-52FO-008 (gruppo custodia) ②	Connettore scatola di derivazione connettore (3M) 3421-6020 (connettore)	MR-ESTBL-CN1-□M-EG □=Lunghezza cavo: 0,5, 1 m	—	0,5 m 1 m	215135 215137
	64 Cavo RS422 per MR-J4-A 	Attacco lato amplificatore RJ45	Connettore per GOT D-SUB DE-9	GT01-C30RJ45-9P-EG GT01-C50RJ45-9P-EG	—	3 m 5 m	304011 304010
Per CN5	65 Cavo di collegamento per batteria MR-BT6VCASE e MR-J4W2-B/MR-J4W3-B 		MR-BT6V1CBL□M □=Lunghezza cavo: 0,3, 1 m	—	0,3 m 1,0 m	248694 248695	
	66 Cavo per MR-J4W2-B e MR-J4W3-B 		MR-BT6V2CBL□M □=Lunghezza cavo: 0,3, 1 m	—	0,3 m 1,0 m	248696 248697	
Per CN5	67 Cavo USB per MR-J4-B/MR-J4-A/MR-J4-GF/MR-J4-TM/MR-J4W2-B/MR-J4W3-B/MR-JE-A/MR-JE-B 	Attacco lato amplificatore Connettore mini B (5 pin)	Attacco lato PC connettore A	MR-J3USBCBL3M Lunghezza cavo: 3 m	—	3 m	160229
Per CN6	68 Cavo monitor 		MR-J3CN6CBL1M Lunghezza cavo: 1 m	—	1 m	161578	
Per CN8	69 Cavo STO 	Connettore a spina modulo di sicurezza (Tyco Electronics) 2013595-1 (set connettori)	Attacco lato amplificatore (Tyco Electronics) 2013595-1 (set connettori)	MR-D05UDL3M-B	—	3 m	227986

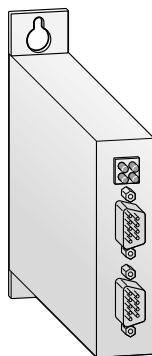
■ Cavi e connettori per servoamplificatore MR-JE

Prodotto	Descrizione	Modello	Protezione	Lunghezza	Art. no.	
⑩	Set connettore per MR-JE-A 	Attacco lato amplificatore (3M o equivalente) 10150-3000PE (connettore) 10350-52F0-008 (gruppo custodia)	MR-J3CN1	—	—	160225
Per CN1 ⑪	Cavo di giunzione blocco terminale TB-50-EG e MR-JE-A 	Attacco lato amplificatore (3M o equivalente) 10150-6000EL (connettore) 10350-3210-000 (gruppo custodia) ③ Connettore scatola di derivazione Connettore (3M) D7950-B500FL (connettore)	MR-J2M-CN1TBL□M □=Lunghezza cavo: 0,5, 1 m	—	0,5 m 1 m	146794 189864
Per CN3 ⑫	Cavo USB per MR-JE-A/B 	Connettore amplificatore connettore mini B (5 pin) Attacco lato PC connettore A	MR-J3USBCBL3M Lunghezza cavo: 3 m	—	3 m	160229

Nota:

- ① -H e -L definiscono la flessibilità. H=„molto flessibile“ (idoneo per catena portacavi), L=versione standard.
- ② Per il confezionamento dei cavi, si consideri il manuale d'uso dei servoamplificatori MR-J4.
- ③ Il connettore con custodia è una versione con morsetto a taglio. Il modello saldato è il 10120-3000PE (connettore a innesto) e il 10350-52F0-008 (gruppo custodia).

■ Convertitore MR-ENCOM

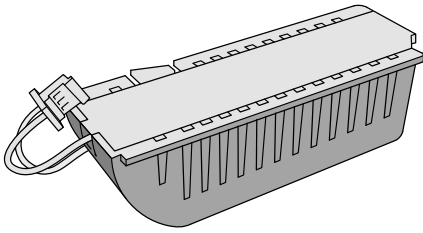


Il modulo di interfaccia MR-ENCOM è un gateway per convertire i protocolli di comunicazione Endat2.2 o Hiperface DSL nel protocollo seriale Mitsubishi Electric. Cambiando il cablaggio esterno il modulo è compatibile sia per Endat2.2 che e Hyperface DSL.

Oltre alla varietà di servomotori rotativi/lineari compatibili offerti da Mitsubishi Electric, anche motori da produttori di terze parti possono essere pilotati da servoamplificatori MR-J4 utilizzando il gateway MR-ENCOM.

Specifiche	MR-ENCOM-SET
Comunicazione	Endat2.1 (senza segnali analogici e segnali di senso), Endat2.2 (senza funzione di sicurezza), Hiperface DSL (senza funzione di sicurezza)
Assoluto/incrementale	Entrambi
Rotativo/lineare	Entrambi
Risoluzione	10–40 bits
Tensione nominale uscita	10 ±0,3 V (al connettore CN1)
Corrente massima continua uscita	200 mA
Classe di protezione	IP30
Dimensioni (LxAxP)	mm 23x114x101
Codice articolo	Art.no. 275133
Cavi di collegamento	MR-ENCOMCBL03M; Lunghezza 0,3 m; parte del set.
Servoamplificatore	MR-J4-A-RJ e MR-J4-B-RJ (compatibile con MR-ENCOM). Se necessario, si prega di contattare il rappresentante commerciale Mitsubishi Electric.

Batteria tampone



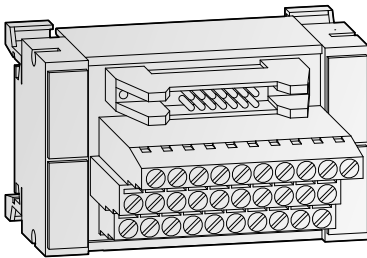
La batteria MR-BAT6V1SET(-A) serve a salvare i dati di posizionamento in valore assoluto. La batteria non è richiesta per il posizionamento incrementale.

Batteria	MR-BAT6V1SET	MR-BAT6V1SET-A
Applicazione	Memorizzazione di dati di posizionamento assoluto per MR-J4-A/B	Memorizzazione di dati di posizionamento assoluto per MR-JE-B/MR-J4-GF/MR-J4-TM
Codice articolo	Art. no. 248691	281981

4

Opzioni e periferiche

Morsettiere

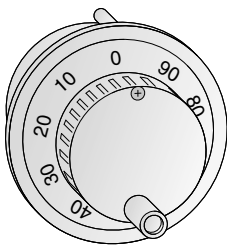


Le morsettiere TB-20-EG, TB-26-EG e TB-50-EG sono i moduli per semplificare collegamento dei segnali I/O dei servoamplificatori.

Per le morsettiere sono inoltre disponibili cavi preconfezionati.

Specifiche	TB-20-EG	TB-26-EG	TB-50-EG
Tipo	Blocco ingressi/uscite	Blocco ingressi/uscite	Blocco ingressi/uscite
Canali	8/16	26	50
Modello	Modulo morsetti a 20 poli	Modulo morsetti a 26 poli	Modulo morsetti a 50 poli
Tipo di attacco	Morsetti a viti	Morsetti a viti	Morsetti a viti
Utilizzazione	Servoamplificatori MR-JE-B/MR-J4-B/MR-J4-GF/MR-J4-TM	Servoamplificatori MR-J4W2-B/ MR-J4W3-B, Motion Controller Q170MSCPU	Servoamplificatori MR-J4-A/MR-JE-A Motion Controller MR-MQ100
Dimensioni (LxAxP)	mm 75x45x52	73x81x58	102x81x80
Codice articolo	Art. no. 212032	215134	212033
Cavo di collegamento	MR-J3TBL-CN3-05M-EG; Lunghezza 0,5 m; Art. no.: 212096 MR-J3TBL-CN3-1M-EG; Lunghezza 1 m; Art. no.: 212095	MR-ESTBL-CN1-05M-EG; Lunghezza 0,5 m; Art. no.: 215135 MR-ESTBL-CN1-1M-EG; Lunghezza 1 m; Art. no.: 215137	MR-J2M-CN1TBL05M; Lunghezza 0,5 m; Art. no.: 146794 MR-J2M-CN1TBL1M; Lunghezza 1 m; Art. no.: 189864

Generatore manuale di impulso

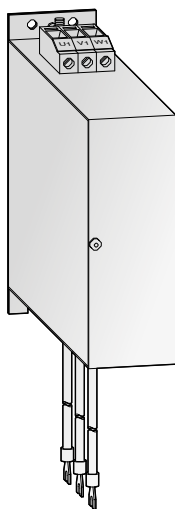


MR-HDP01

Il volantino genera treni d'impulsi seriali e serve ad impostare posizioni incrementali.

Funzioni	MR-HDP01
Risoluzione	25 impulsi/giro (100 impulsi/giro moltiplicando per 4)
Tensione in uscita	Tensione in ingresso >1V
Corrente assorbita	60 mA max.
Peso	kg 0,4
Codice articolo	Art. no. 128728

Filtri EMC



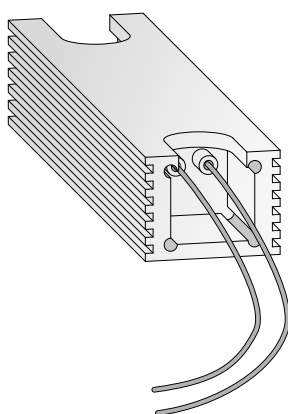
Affinché i servoamplificatori soddisfino norme e standard dell'Unione Europea nel rispetto della compatibilità elettromagnetica, è necessario dotare il servoamplificatore di un filtro anti-disturbi sul lato ingresso ed eseguire installazione e cablaggio secondo le norme EMC.

I filtri qui illustrati sono stati espressamente studiati per ridurre i disturbi legati alla linea entro i valori limite dettati dalla norma EN 61800-3. Maggiori dettagli sono contenuti nel foglio di installazione dei filtri MR-J4.

Filtro ^①	Servoamplificatori	Dissipazione di potenza [W]	Corrente nominale [A]	Dispersione corrente ^② [mA]	Peso [kg]	Art. no.
MF-2F230-006.230MFa	MR-J4-10A/B-MR-J4-60A/B	10	6	<26	0,45	189332
MF-2F230-006.230MFb	MR-J4-70A/B/GF/TM	10	6	<26	0,45	189331
MF-2F230-006.230MFc	MR-J4-10GF/TM-MR-J4-60GF/TM	10	6	<26	0,75	291739
MF-2F230-006.232MF	MR-J4W2-22B-MR-J4W2-44B	2	6	<39	1,2	258685
MF-2F230-015.232MF	MR-J4W2-77B e MR-J4W3-222B-MR-J4W3-444B	4	15	<39	1,2	258261
MF-3F480-010.233MF	MR-J4-100A/B/GF/TM e MR-J4-60A4/B4/GF4/TM4-MR-J4-100A4/B4/GF4/TM4	9	10	<7	1,0	208775
MF-3F480-015.230MF3	MR-J4-200A/B/GF/TM, MR-J4-200A4/B4/GF4/TM4, MR-JE-200A/B e MR-JE-300A/B	12	15	<4 ^②	1,5	200463
MF-3F480-015.234MF	MR-J4-350A4/B4/GF4/TM4	4	15	<11,7	1,5	270474
MF-3F480-025.230MF3 ^③	MR-J4-350A/B/GF/TM e MR-J4-500A4/B4/GF4/TM4 - MR-J4-700A4/B4/GF4/TM4	20	25	<4	3,0	203854
MF-3F480-050.230MF3 ^③	MR-J4-500A/B/GF/TM e MR-J4-700A/B/GF/TM	40	50	<4	4,0	203855
MF-3F480-015.232MF	MR-J4W2-1010B e MR-J4W3-222B-MR-J4W3-444B	4	15	<15	1,3	258262
FMR-ES-3A-RS1-FP	MR-JE-10A/B-MR-JE-40A/B	1	3	<3,5	0,32	219207
FMR-ES-6A-RS1-FP	MR-JE-70A/B e MR-JE-100A/B monofase	4,4	6	<3,5	0,37	219208

- ① Tutti i filtri permettono il rispetto dei valori limite del 1 ° ambiente con limitata disponibilità fino a 50 m e del 1 ° ambiente con disponibilità generale fino a 20 m.
- ② Funzionamento normale: differenza di tensione tra 2 fasi <3 % del caso d'errore (valore in parentesi); 2 di 3 fasi non sono sotto tensione.
- ③ Nessun filtrimontato sotto.

Resistenze di frenatura

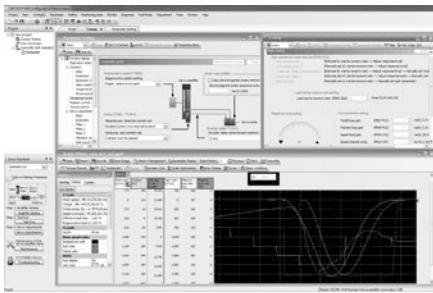


Se la potenza rigenerativa è maggiore di quella dissipabile tramite la resistenza di frenatura integrata, si deve allora far uso di resistenza di frenatura esterna.

Resistenze di frenatura	Servoamplificatori	Potenza [W]	Resistenza [Ω]	Peso [kg]	Dimensioni (LxAxP) [mm]	Art. no.
MR-PWR-R 150-40	MR-J4-10A/B/GF/TM-MR-J4-100A/B/GF/TM, und MR-JE-10A/B-MR-JE-100A/B	150	40	0,16	36x27x90	137279
MR-PWR-R 400-40	MR-J4-70A/B/GF/TM-MR-J4-100A/B/GF/TM e MR-JE-70A/B-MR-JE-100A/B	400	40	0,42	36x27x200	137278
MR-PWR-R 600-13	MR-J4-200A/B/GF/TM e MR-JE-200A/B-MR-JE-300A/B	600	13	0,73	36x27x320	137277
MR-PWR-R 600-6,7	MR-J4-500A/B/GF/TM-MR-J4-700A/B/GF/TM	600	6,7	0,73	36x27x320	137275
MR-PWR-RT 400-120	MR-J4-60A4/B4/GF4/TM4-MR-J4-100A4/B4/GF4/TM4	400	120	0,4	36x27x200	154746
MR-PWR-RT 600-26	MR-J4-500A4/B4/GF4/TM4-MR-J4-700A4/B4/GF4/TM4, MR-J4W2-22B-MR-J4W2-44B e MR-J4W3-222B-MR-J4W3-444B	600	26	0,64	36x27x320	154752
MR-PWR-RT 400-9	MR-J4W2-77B-MR-J4W2-1010B e MR-J4-350A/B/GF/TM	400	9	0,64	36x27x320	269425
MR-PWR-RT 600-47	MR-J4-200A4/B4/GF4/TM4-MR-J4-350A4/B4/GF4/TM4	600	47	0,64	36x27x320	154751

Nota: Negli amplificatori MR-J4-11KA4/B4/GF4/TM4-MR-J4-22KA4/B4/GF4/TM4 la resistenza di frenatura è integrata nel servoamplificatore.

■ Software di configurazione (MR Configurator2)



Il comodo software di configurazione per personal computer basati su Windows consente una perfetta messa a punto dei servoamplificatori e dei servomotori collegati.

Il software rende facile leggere e scrivere i parametri, il monitoraggio, la diagnosi e testare il sistema servo per mezzo di un personal computer.

Funzioni	MR Configurator2
Monitor	Display Batch, display ingresso/uscita I/F, monitor ad alta velocità, visualizzazione del grafico
Parametri	Impostazione dei parametri, impostazione del dispositivo, messa a punto, visualizzazione della lista modifiche, visualizzazione di informazioni dettagliate, convertitore, copia parametri
Diagnostica	Visualizzazione motivo del guasto rotazione, visualizzazione delle informazioni di sistema, visualizzazione dei dati di messa a punto, visualizzazione dei dati assoluti, impostazione nome asse, diagnostica amplificatore
Allarmi	Visualizzazione allarme, lista allarmi, visualizzazione causa dell'allarme
Operazioni di test	Funzionamento JOG, funzionamento posizionamento, funzionamento senza motore, uscita digitale forzata, operazioni di programma utilizzando un linguaggio semplice
Funzione avanzata	Analizzatore avanzato funzione macchina, ricerca del guadagno, la simulazione macchina
Altri	Altri funzionamenti automatici, visualizzazione della guida, amministrazione progetto e dati
Codice articolo	Art. no. 251540

4

Opzioni e periferiche

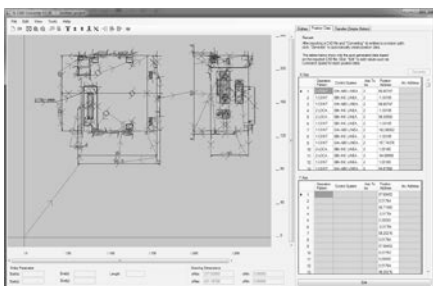
■ Software convertitore G-CAD



Il software di conversione G-CAD consente l'importazione di file CAD 2D e di programmi in codice G e li converte in programmi processabili con Simple Motion. Il profilo del processo può essere modificato e ottimizzato prima del trasferimento.

Con l'aiuto del software di conversione G-CAD l'utente può organizzare diversi profili di processo rapido e semplice, senza toccare il programma PLC.

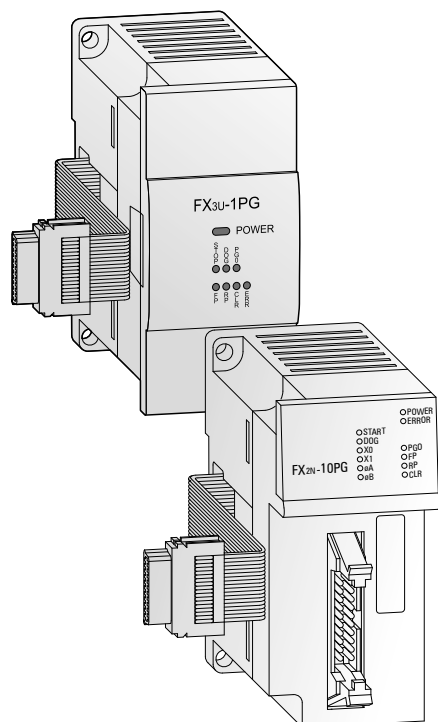
Funzioni	G-CAD Converter
Importazione dati	File DXF, programmi in codice G e file di testo
Trasferimento dati	Trasmissione diretta dati di posizionamento a moduli Simple Motion
Esportazione dati	Esportazione dati di posizionamento a un file CSV
Altri	Collegamento automatico dei singoli elementi, possibile spostamento di una rotazione, modifica sequenza di spostamento
Lingue supportate	Inglese, Tedesco, Italiano, Polacco, Turco
Dispositivi supportati	FX3U-20SSC-H, LD77MS, QD75MH, QD77MS



Moduli di posizionamento MELSEC FX

In combinazione con il PLC compatto FX3U s'impiegano i moduli contatori ad alta velocità e di posizionamento a singolo asse descritti di seguito.

Si tratta di una conveniente soluzione per semplici applicazioni servo e motion.



Moduli di conteggio veloce e treno di impulsi

Questi moduli di conteggio veloce espandono un sistema PLC della serie FX3U-/FX3UC con ulteriori funzioni di conteggio e di treni di impulsi. I moduli contano impulsi a 1 oppure a 2 fasi fino ad una frequenza di 50 kHz nel FX2N-1HC/ FX2NC-1HC ed a 200 kHz nel modulo FX3U.

Il FX3U-2HSY-ADP è un modulo di posizionamento, che può emettere su 2 canali treni di impulsi con una frequenza di massimo 200 kHz. Le serie di servoamplificatori MR-JE-A e MR-J4-A possono essere controllate direttamente dai moduli sopra descritti.

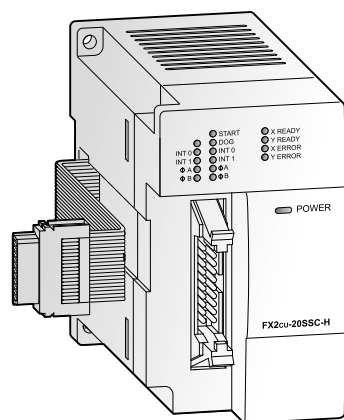
Moduli di posizionamento per singolo asse

I moduli di posizionamento FX3U-1PG e FX2N-10PG sono altamente performanti nel controllo di servoamplificatori con ingresso a treno di impulsi, come MR-JE-A e MR-J4-A. È molto adatto per ottenere un posizionamento preciso in combinazione con la serie MELSEC FX.

La configurazione e l'assegnazione dei dati di posizione sono effettuate direttamente tramite il programma del PLC.

Una vasta gamma di funzioni manuali e automatiche sono disponibili per l'utente.

Specifiche	FX3U-1PG	FX2N-10PG
Assi accessibili	1	1
Frequenza uscita Impulsi/s	10–100 000	1–1 000 000
Livello segnali di ingresso digitali	24 V DC/40 mA	5 V DC/100 mA; 24 V DC/70 mA
Alimentazione	5 V DC 24 V DC	55 mA (dall'unità base) 120 mA (dall'unità base)
Punti di I/O occupati	8	8
Dimensioni (LxAxP) mm	43x90x87	43x90x87
Codice articolo	Art. no. 259298	140113



Modulo per bus SSCNETIII FX3U-20SSC-H

Il modulo SSCNET FX3U-20SSC-H può essere utilizzato in combinazione con un controllore programmabile FX3U per ottenere una soluzione economica per il posizionamento ad alta precisione e ad alta velocità. Il cablaggio plug-and-play della fibra ottica di SSCNETIII riduce il tempo di installazione e aumenta la distanza di controllo per le operazioni di posizionamento in una vasta gamma di applicazioni.

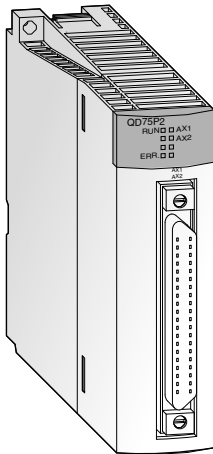
I parametri del servo e le informazioni di posizionamento per la FX3U-20SSC-H possono essere facilmente impostati con una unità base FX3U e un personal computer. Per l'impostazione dei parametri, il monitoraggio e test è disponibile il semplice software di programmazione FX Configurator-FP.

Per ulteriori specifiche si rimanda al catalogo tecnico MELSEC FX.

Specifiche	FX3U-20SSC-H
Assi accessibili	2 (indipendenti o interpolati) via SSCNETIII
Frequenza uscita	1 Hz–50 MHz
Velocità di comunicazione	50 Mbit/s
Tempo di avvio ms	1,6 (+ tempo di ciclo SSCNETIII pari a 1,7 ms)
N° max. di moduli collegabili al PLC	Se ne possono collegare fino a 8 al PLC FX3U
Alimentazione	5 V DC 24 V DC
Punti di I/O occupati	100 mA —
Dimensioni (LxAxP) mm	8 55x90x87
Codice articolo	Art. no. 231512

Nota: Un FX3U-20SSC-H può essere combinato solo con una unità di base della serie FX3U.

Moduli di posizionamento MELSEC System Q



Il System Q MELSEC vi offre 2 serie di moduli di posizionamento per comandare fino a quattro assi.

- Serie QD75P con uscita Open Collector
- Serie QD75D con uscita differenziale

I moduli di posizionamento delle serie QD75P con uscita Open Collector e QD75D con uscita differenziale si utilizzano unitamente ai servo-amplificatori standard (MR-JE-A/MR-J4-A).

Tutti i moduli di posizionamento serie QD75 possono fornire funzionalità quali interpolazione e velocità-posizione perativa ecc.

I moduli del tipo ad uscita a collettore aperto forniscono il posizionamento con controllo con

anello aperto. I moduli generano il comando di corsa attraverso la catena di impulsi. La velocità è proporzionale alla frequenza degli impulsi e la distanza percorsa è proporzionale alla lunghezza dell'impulso.

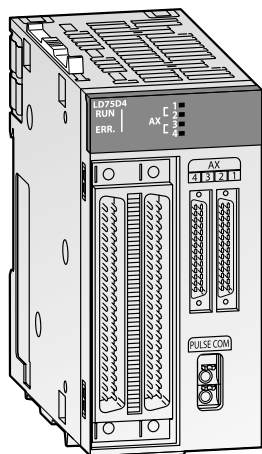
I moduli del tipo uscita differenziale sono adatti per superare grandi distanze tra il modulo e il sistema di azionamento poiché l'uscita permette grandi lunghezze dei cavi del motore.

4

Opzioni e periferiche

Specifiche	QD75D1N	QD75D2N	QD75D4N	QD75P1N	QD75P2N	QD75P4N
N° di assi controllati	1	2	4	1	2	4
Interpolazione	—	2 assi lineare e circolare	Interpolazione 2, 3, o 4 assi lineari e 2 assi circolari	—	2 assi lineare e circolare	Interpolazione 2, 3, o 4 assi lineari e 2 assi circolari
Posizioni memorizzabili per asse	600					
Tipo di uscita	Driver differenziale	Driver differenziale	Driver differenziale	Open-Collector	Open-Collector	Open-Collector
Segnale di uscita	Treno d'impulsi	Treno d'impulsi	Treno d'impulsi	Treno d'impulsi	Treno d'impulsi	Treno d'impulsi
Metodo	Controllo PTP: metodo assoluto e/o incrementale; controllo di commutazione velocità/posizione: incrementale controllo di posizione/velocità: incrementale; controllo di traiettoria: assoluto/incrementale					
	Metodo assoluto:		Metodo incrementale:		Controllo velocità/posizione:	
Unità	-2 147 483 648 - 2 147 483 647 impulsi		-2 147 483 648 - 2 147 483 647 impulsi		0 - 2 147 483 647 impulsi	
	-214 748 364,8 - 214 748 364,7 µm		-214 748 364,8 - 214 748 364,7 µm		0 - 21 474 836,7 µm	
Posizionamento	-21 474,83648 - 21 474,83647 pollici		-21 474,83648 - 21 474,83647 pollici		0 - 21 474,83647 pollici	
	0 - 35,99999 gradi		-21 474,83648 - 21 474,83647 gradi		0 - 21 474,83647 gradi	
Velocità	1 - 4 000 000 impulsi/s	0,01 - 20 000 000,00 mm/min	0,001 - 200 000,000 gradi/min	0,001 - 200 000,000 pollici/min		
Profilo di accelerazione/decelerazione	Accelerazione e decelerazione automatica trapezoidale o a S e accelerazione e decelerazione automatica a S					
Tempo di accelerazione e decelerazione	1-8388608 ms (4 tipi, ognuno dei quali può essere impostato)					
Tempo di decelerazione per arresto rapido	1-8388608 ms					
Punti I/O	32	32	32	32	32	32
Dimensioni (LxAxP)	mm 27,4x98x90	27,4x98x90	27,4x98x90	27,4x98x90	27,4x98x90	27,4x98x90
Codice articolo	Art. no 248389	248390	248391	248392	248393	248394
Accessori	Connettore a 40 pin, cavi di collegamento e morsettiere pronti per l'uso; software di programmazione: GX Configurator QP, Codice: 132219					

Moduli di posizionamento MELSEC serie L



Comando azionamenti ad alta risoluzione

MELSEC serie L offre 6 diversi moduli di posizionamento per il controllo di fino a quattro assi.

- Uscita differenziale (LD75D□)
- Uscita open collector (LD75P□)

Questi moduli di posizionamento possono essere utilizzati con servoamplificatori standard (Mitsubishi Electric MR-JE-A, MR-J4-A).

Tutti i moduli di posizionamento MELSEC serie L offrono funzionalità come interpolazione, controllo velocità/posizione, ecc.

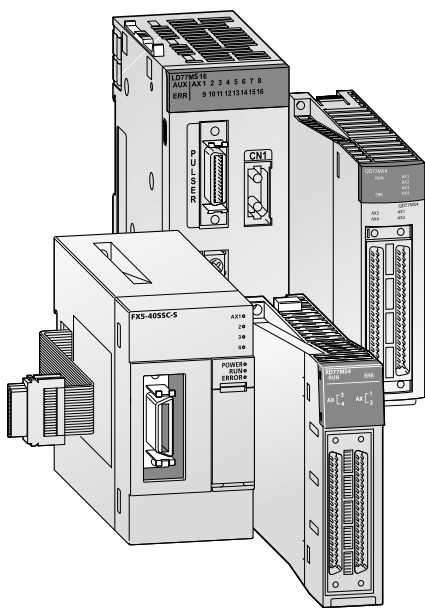
Il modulo con uscita open collector consente il posizionamento con controllo ad anello aperto. Il modulo genera il comando di posizionamento tramite una serie di impulsi. La velocità è proporzionale alla frequenza degli impulsi e la distanza percorsa è proporzionale alla lunghezza del treno di impulsi.

Il modulo con uscita differenziale è adatto quando devono essere superate lunghe distanze fra modulo e azionamento, perché questa uscita consente grandi lunghezze dei cavi.

- Fino a 600 dati di posizionamento per asse
- Massima velocità di 200 k impulsi/s per LD75P4 e 4M impulsi/s per LD75D4
- Controllo veloce di azionamenti ad alta risoluzione come servi lineari e motori ad azionamento diretto
- Riduzione delle vibrazioni sulla macchina grazie al sistema di accelerazione/decelerazione
- Visualizzazione del buffer dati del modulo di posizionamento con grafici personalizzabili

Specifiche	LD75D1	LD75D2	LD75D4	LD75P1	LD75P2	LD75P4
Assi accessibili	1	2	4	1	2	4
Interpolazione	Impulsi/s	—	2 assi ad interpolazione lineare, 2 assi ad interpolazione circolare	2, 3, o 4 assi ad interpolazione lineare, 2 assi ad interpolazione circolare	—	2 assi ad interpolazione lineare, 2 assi ad interpolazione circolare
Posizioni memorizzabili per asse	600					
Tipo di uscita	Driver differenziale			Open collector		
Segnale di uscita	Treno d'impulsi					
Posizionamento	Metodo	Controllo PTP (punto-punto), controllo continuo (impostabile fra arco e lineare), controllo velocità, controllo commutabile velocità/posizione, controllo commutabile posizione/velocità				
	Unità	Metodo assoluto/incrementale: -214 748 364,8–214 748 364,7 μm -21 474,83648–21 474,83647 pollici 0–359,99999 gradi (assoluto); 21 474,83648–21 474,83647 (incrementale) -2 147 483 648–2 147 483 647 impulsi Con controllo commutabile posizione/velocità o velocità/posizione (modo INC): 0–214 748 364,7 μm 0–21 474,83647 pollici 0–21 474,83647 gradi 0–2 147 483 647 impulsi				
	Velocità	1–1 000 000 impulsi/s 0,01–20 000 000,00 mm/min 0,001–200 000,000 gradi/min 0,001–200 000,000 pollici/min				
	Profilo di accelerazione/decelerazione	Accelerazione e decelerazione automatica trapezoidale o a S e accelerazione e decelerazione automatica a S				
	Tempo di accelerazione e decelerazione	1–83 88 608 ms (sono possibili fino a 4 caratteristiche sia per il tempo di accelerazione che di decelerazione)				
Tempo di decelerazione per arresto rapido	1–8 388 608 ms					
Punti I/O	32	32	32	32	32	32
Consumo corrente interno	mA	510	620	760	440	480
Dimensioni (LxAxP)	mm	45x90x95	45x90x95	45x90x95	45x90x95	45x90x95
Codice articolo	Art. no.	251448	251449	238095	251446	251447
						238096

Moduli Simple Motion MELSEC



La serie MELSEC L, MELSEC iQ-R, MELSEC iQ-F e il MELSEC System Q vi offrono moduli Simple Motion in aggiunta ai moduli di posizionamento. Molte funzioni di controllo precedentemente realizzabili solo tramite un Motion Controller (ad es. controllo di velocità, controllo di coppia, controllo sincrono e controllo a camme) sono ora disponibili sul il modulo Simple Motion. Queste funzioni possono essere implementate semplicemente regolando dei parametri e tramite il programma PLC.

Gli ingressi per la lettura di tacca consentono l'uso nella industria del packaging, in impianti di riempimento, ecc., senza ricorrere a moduli opzionali. La funzione per il calcolo automatico di dati di camma su applicazioni come lame rotanti, richiede semplicemente l'impostazione della lunghezza del prodotto e del percorso di sincronizzazione. Con le funzioni di posizionamento come interpolazione lineare (fino a 4 assi), interpolazione circolare (2 assi) e controllo continuo, è facile realizzare molte applicazioni, ad es. assi X-Y, sigillatrici, ecc.

Possono essere utilizzati anche programmi collaudati e testati per i moduli QD77MS e LD77MS, data la piena compatibilità del modulo QD75MH.

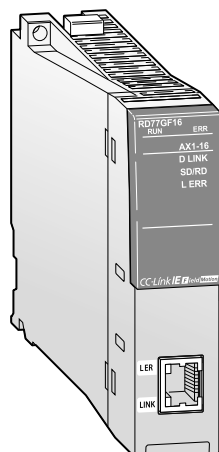
- Compatibile con QD75MH
- Fino a 600 posizioni per asse
- Ingresso encoder esterno per sincronizzazione assi
- Controllo camma elettronica
- Ingressi digitali veloci per sensori di marca, per cattura di posizione encoder, posizione motore, ecc.
- Parametrizzazione, programmazione, diagnostica e operazioni di test con GX Works2/ GX Works3
- Blocchi funzionali conformi allo standard PLCopen
- Comunicazione fra modulo Simple Motion e servoamplificatori tramite motion bus SSCNETIII/H



Specifiche	LD77MS2	LD77MS4	LD77MS16	QD77MS2	QD77MS4	QD77MS16	FX5-40SSC-S	FX5-80SSC-S	
Numero di assi controllabili	2	4	16	2	4	16	4	8	
Funzioni di interpolazione	2 assi ad interpolazione lineare, e interpolazione circolare		Interpolazione lineare fino a 4 assi, interpolazione circolare per 2 assi	2 assi ad interpolazione lineare, e interpolazione circolare		Interpolazione lineare fino a 4 assi, interpolazione circolare per 2 assi			
Tipo di uscita	SSCNETIII/H	SSCNETIII/H	SSCNETIII/H	SSCNETIII/H	SSCNETIII/H	SSCNETIII/H	SSCNETIII/H	SSCNETIII/H	
Segnale di uscita	Bus	Bus	Bus	Bus	Bus	Bus	Bus	Bus	
Servoamplificatore	MR-JE-B/MR-J4-B								
Ciclo operativo	0,88 ms	0,88 ms	0,88 ms/1,7 ms	0,88 ms	0,88 ms	0,88 ms/1,7 ms	1,77 ms	0,88 ms/1,7 ms	
Posizionamento	Metodo	Controllo PTP (punto-punto), controllo continuo (arco e lineare), controllo velocità, controllo commutabile velocità/posizione, controllo commutabile posizione/velocità, controllo di coppia							
	Profilo di accelerazione/decelerazione	Accelerazione/decelerazione trapezoidale o con curva a S							
	Compensazione	Compensazione dei giochi, cambio elettronico, compensazione perdita di moto							
Controllo OPR		5 metodi diversi							
N° punti di posizionamento		600 per asse (impostabili con GX Works2/GX Works3 o programma PLC)							
Segnali ingresso esterni	Encoder	1 encoder, fasi A/B							
	Ingressi veloci	4 ingressi digitali [DI1-DI4]							
Funzione camma	Area memorizzazione dati camma	256 kBytes							
	N° di camme	Max. 256 (in funzione della risoluzione)					Max. 64 (in funzione della risoluzione)	Max. 128 (in funzione della risoluzione)	
	Risoluzione per ciclo	256, 512, 1024, 2048, 4096, 8192, 16384, 32768							
Risoluzione corsa		2-16284							
Punti I/O	32	32	32	32	32	32	8	8	
Dimensioni (LxAxP)	mm	90x45x95	90x45x95	90x45x95	27,4x98x90	27,4x98x90	27,4x98x90	90x50x83	90x50x83
Codice articolo	Art. no.	268199	268200	268201	248702	248703	248704	281405	304187

Specifiche	RD77MS2	RD77MS4	RD77MS8	RD77MS16	
Numero di assi controllabili	2	4	8	16	
Funzioni di interpolazione	2 assi ad interpolazione lineare, e interpolazione circolare		Interpolazione lineare fino a 4 assi, interpolazione circolare per 2 assi		
Tipo di uscita	SSCNETIII/H	SSCNETIII/H	SSCNETIII/H	SSCNETIII/H	
Segnale di uscita	Bus	Bus	Bus	Bus	
Servoamplificatore	MR-JE-B/MR-J4(W2/W3)-B su SSCNETIII/H				
Posizionamento	Metodo	Controllo PTP (punto-punto), controllo continuo (arco e lineare), controllo velocità, controllo commutabile velocità/posizione, controllo commutabile posizione/velocità, controllo di velocità/coppia, controllo sincrono avanzato			
	Profilo di accelerazione/decelerazione	Accelerazione/decelerazione trapezoidale o con curva a S			
	Compensazione	Compensazione dei giochi, cambio elettronico, compensazione perdita di moto			
N° punti di posizionamento		600 per asse (impostabili con GX Works3 o programma PLC)			
Segnali ingresso esterni		1 encoder, fasi A/B, 4 ingressi digitali [DI1-DI4]			
Funzione camma		256 kBytes, max. 256 (in funzione della risoluzione)			
Codice articolo	Art. no.	280229	280230	280231	280232

Moduli Simple Motion MELSEC



Il modulo Simple Motion RD77GF per i controllori logici programmabili della serie MELSEC iQ può soddisfare tutti i requisiti di un posizionamento, dalla semplice elaborazione di una tabella di posizione al controllo sincrono avanzato per applicazioni complesse, e tutto con ridotto impegno di programmazione.

In combinazione con il servoamplificatore MR-J4-GF-RJ per la rete CC-Link IE Field, si garantisce un sistema ad alte prestazioni ed estremamente veloce per coprire un vasto campo di applicazioni. Questa soluzione permette inoltre eccellente flessibilità, cablaggio ridotto, migliore immunità da guasti e semplice programmabilità.

4

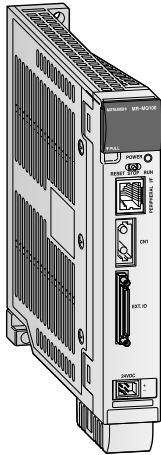
Opzioni e periferiche

Specifiche	RD77GF4	RD77GF8	RD77GF16	RD77GF32
Numero di assi controllabili	4	8	16	32
Funzioni di interpolazione	2, 3, o 4 assi ad interpolazione lineare, interpolazione circolare per 2 assi, interpolazione elicoidale per 3 assi			
Tipo di uscita	CC-Link IE Field	CC-Link IE Field	CC-Link IE Field	CC-Link IE Field
Segnale di uscita	Ethernet	Ethernet	Ethernet	Ethernet
Servoamplificatore	MR-J4-GF			
Ciclo operativo	0,5 ms/1,0 ms/2,0 ms/4,0 ms	0,5 ms/1,0 ms/2,0 ms/4,0 ms	0,5 ms/1,0 ms/2,0 ms/4,0 ms	0,5 ms/1,0 ms/2,0 ms/4,0 ms
Posizionamento	Metodo	Controllo PTP (punto-punto) (incrementale/assoluto), controllo continuo (incrementale/assoluto), controllo commutabile velocità/posizione (incrementale/assoluto), controllo commutabile posizione/velocità (incrementale)		
	Unità	Metodo assoluto/incrementale: -214 748 364,8–214 748 364,7 µm -21 474,83648–21 474,83647 pollici 0–359,99999 gradi (assoluto); 21 474,83648–21 474,83647 (incrementale) -2 147 483 648–2 147 483 647 impulsi		
	Unità	Con controllo commutabile velocità/posizione (modo INC) o posizione/velocità: 0–214 748 364,7 µm 0–21 474,83647 pollici 0–21 474,83647 gradi 0–2 147 483 647 impulsi		
	Velocità ②	Con controllo commutabile velocità/posizione (Modalità ABS) ①: 0–359,99999 Grad		
	Profilo di accelerazione/decelerazione	1–1 000 000 000 impulsi/s 0,01–20 000 000,00 mm/min 0,001–200 000,000 gradi/min 0,001–200 000,000 pollici/min		
	Tempo di accelerazione e decelerazione	Accelerazione e decelerazione automatica trapezoidale o a S e accelerazione e decelerazione automatica a S		
	Tempo di decelerazione per arresto rapido	1–83 88 608 ms (sono possibili fino a 4 caratteristiche sia per il tempo di accelerazione che di decelerazione)		
Generatore impulso manuale	Segnale di ingresso	Link device		
	Moltiplicazione ingresso 1 impulso	Max. 100.000 volte		
N° punti di posizionamento	600 per asse (possono essere impostati mediante buffer memory.)			
Punti I/O	32 (assegnazione di I/O: modulo intelligente con 32 punti)	32 (assegnazione di I/O: modulo intelligente con 32 punti)	32 (assegnazione di I/O: modulo intelligente con 32 punti)	64 (assegnazione di I/O: modulo intelligente con 64 punti)
Dimensioni (LxAxP)	mm 27,8x106x110	27,8x106x110	27,8x106x110	27,8x106x110
Codice articolo	Art. no. 295077	295078	295079	304200

① Il controllo di velocità/posizione può essere utilizzato solo quando l'unità è impostata su „Grado“.

② Quando per il controllo di velocità per la funzione asse grado è impostato il fattore di moltiplicazione 10, il range di impostazione va da 0,01 a 20000000,00 (gradi/min).

Modulo di posizionamento monoasse MR-MQ100



Il sistema MR-MQ100 permette di controllare e sincronizzare completamente un singolo asse mediante un encoder separato o attraverso un asse virtuale senza bisogno di un controller hardware aggiuntivo, ad esempio un PLC. È così possibile realizzare in modo economico applicazioni quali taglio rotativo, taglio al volo e macchine etichettatrici. È disponibile un'ampia scelta di funzioni, tra cui la sincronizzazione tramite encoder o asse virtuale, la lettura tacca, il posizionamento punto-punto e la possibilità di profili di camma definiti dall'utente. Inoltre, l'hardware integra queste potenti funzionalità del software con la capacità di movimento in rete incorporata di I/O e SSCNETIII, nonché di una porta Ethernet. L'MR-MQ100 utilizza la rete di movimento semplice e robusta in fibra ottica della SSCNETIII Mitsubishi Electric. Un collegamento in fibra singola è tutto ciò che serve per fornire la piena comunicazione e il controllo su tutte le funzioni del servoamplificatore MR-J4/MR-J3-BSafety indipendentemente dalla capacità.

L'interfaccia Ethernet standard permette la comunicazione con il software di sistema MT Works2 e il collegamento al sistema di controllo.

- Sistema di posizionamento autonomo basato solo sul servoamplificatore, senza componenti hardware aggiuntivi
- Rete in fibra ottica ad alta velocità SSCNETIII
- Interfaccia Ethernet 100/10 Mbit/s
- 4 ingressi digitali ad alta velocità per sensori di riferimento
- Ingresso per encoder esterno di sincronizzazione assi
- Comunicazione Ethernet su protocollo MC
- Aumento del numero di ingressi e di uscite mediante collegamento di una unità di espansione digitale I/O (MR-J3-D01) alla serie di servoamplificatori MR-J3-BSafety
- Interfaccia seriale integrata (RS422) per la comunicazione con terminali HMI.

4

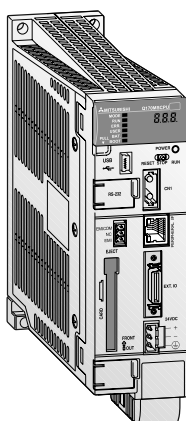
Opzioni e periferiche

Specifiche		MR-MQ100
Specifiche alimentazione		24 V DC $\pm 10\%$ (corrente max.: 690 mA)
Ingressi digitali (per sensori di riferimento, ecc.)		4 ingressi (24 V DC)
Uscite digitali		2 uscite (24 V DC)
Interfaccia di sincronizzazione encoder	Tipo di segnale	Ingresso a treno d'impulsi fase A/B
	Ingresso open collector (5 V DC)	Fino a 800 kpps (moltiplicazione x 4) per distanze fino a 10 m
	Ingresso differenziale	Fino a 4 mpps (moltiplicazione x 4) per distanze fino a 30 m
Interfaccia periferica		Ethernet 100/10 Mbit/s (per programmazione e opzioni aggiuntive)
Posizionamento	Metodo	Posizionamento PTP (punto-punto), controllo di velocità/posizione, posizionamento passo fisso, comando velocità costante, inseguimento di posizione, controllo di velocità con posizione di stop fissa, controllo delle oscillazioni ad alta velocità, comando sincrono (SV22)
	Metodo di accelerazione/decelerazione	Accelerazione/decelerazione automatica trapezoidale; accelerazione/decelerazione a S
	Compensazione	Compensazione dei giochi, cambio elettronico, compensazione fasi
Capacità di programma servo		16 k passi
N° punti di posizionamento		3200
N° di assi controllati		1 asse
Ciclo operativo		0,44 ms
Servoamplificatore		MR-J3-BSafety/MR-J4-B (su SSCNETIII)
Linguaggio di programmazione		Motion SFC, software RealMode (SV13), ambiente meccanico virtuale (SV22)
Batteria di backup (inclusa)		Q6BAT
Funzione camma	N° di camme	Possibilità di memorizzare internamente fino a 256 profili camma.
	Risoluzione per ciclo	256, 512, 1024, 2048
	Risoluzione corsa	32767
Modalità controllo		Camma reciprocal, camma feed
Peso	kg	0,7
Dimensioni (LxAxP)	mm	30x168x135 ^①
Codice articolo		Art. no. 217705

① Altezza senza batteria (con batteria=178 mm)

Accessori	Q170MCPU-EXTIO-05M-EG	Q170MCPU-EXTIO-1M-EG	Q170MCPU-EXTIO-3M
Funzione	Cavo di interconnessione fra l'interfaccia I/O della Q170MCPU e la morsettiera TB-50-EG	Cavo di interconnessione fra l'interfaccia I/O della Q170MCPU e la morsettiera TB-50-EG	Cavo di collegamento per l'interfaccia I/O della Q170MCPU con estremità nude dei cavi
Lunghezza	m 0,5	1	3
Codice articolo	Art. no. 229275	229276	229277

■ Stand-Alone Motion controller Q170MSCPU/Q170MSCPU-S1



Il modulo Q170MSCPU/Q170MSCPU-S1 unisce una CPU PLC, una CPU Motion e una rete Ethernet in un alloggiamento compatto. Può essere installato senza unità di base, ma all'occorrenza può essere collegato a una base di espansione con moduli PLC standard. L'interfaccia encoder integrata permette la sincronizzazione di più assi tramite un encoder esterno. Come sistema operativo e linguaggio di programmazione per i moduli CPU vengono utilizzati i software SV13 o SV22.

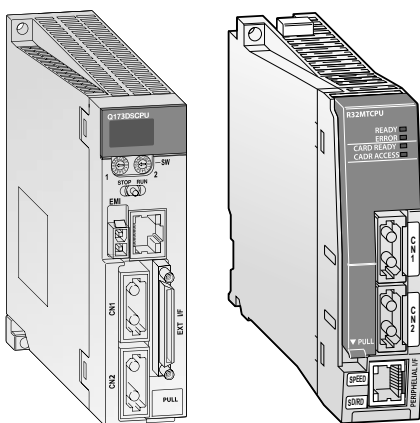
- Dimensioni compatte
- Possibilità di controllare fino a 16 assi
- Comunicazione con la serie di servoamplificatori attraverso la rete ad alta velocità SSCNETIII/H con una velocità di trasmissione fino a 150 Mbit/s
- Programmazione e configurazione mediante gli affidabili software GX Works2 e MT Works2.
- Possibilità di collegare un'unità di espansione (max. 5 slot) e varimoduli di I/O, intelligenti o di rete
- Comunicazione Ethernet su protocollo MC

4

Opzioni e periferiche

Specifiche	Q170MSCPU	Q170MSCPU-S1	
CPU Motion	N° di assi controllati	16	
	Ciclo operativo (con SV13)	0,22 ms, 0,44 ms, 0,88 ms, 1,77 ms, 3,55 ms, 7,11 ms	
	Linguaggi di programmazione	Motion SFC, software RealMode (SV13), ambiente meccanico virtuale (SV22)	
	Capacità di programma servo	16 k passi	
	Servoamplificatori	MR-J4-B	
Funzioni di interpolazione	Interpolazione lineare fino a 4 assi, interpolazione circolare per 2 assi, interpolazione elicoidale per 3 assi		
CPU PLC	Punti di I/O	4096	
	Linguaggi di programmazione	Ladder, lista istruzioni, FC, testo strutturato	
	Capacità di memoria per i programmi	30 k passi (120 k byte)	60 k passi (240 k byte)
	Velocità di elaborazione	20 ns (istruzione LD); 40 ns (istruzione MOV)	9,5 ns (istruzione LD); 19 ns (istruzione MOV)
	Numero di istruzioni	858 (comprese le istruzioni per l'elaborazione dei numeri reali)	
Posizionamento	Metodo	Posizionamento PTP (punto-punto), controllo di velocità/posizione, posizionamento passo fisso, comando velocità costante, inseguimento di posizione, controllo di velocità con posizione di stop fissa, controllo delle oscillazioni ad alta velocità, comando sincrono (SV22)	
	Metodo di accelerazione/decelerazione	Accelerazione/decelerazione automatica trapezoidale; accelerazione/decelerazione a S	
	Compensazione	Compensazione dei giochi, cambio elettronico, compensazione fasi	
Slot di espansione per schede di memoria	1 slot per scheda di memoria per MELSEC System Q		
Funzione camma	N° di camme	Possibilità di memorizzare internamente fino a 256 profili camma	
	Risoluzione per ciclo	256, 512, 1024, 2048, 4096, 8192, 16384, 32768	
	Risoluzione corsa	-2147483648–2147483647	
	Modalità controllo	Camma reciproca, camma feed	
Dimensioni (LxAxP)	52x178x135		
Codice articolo	Art. no.	266524	266535

MELSEC System Q e MELSEC iQ-R Motion controller CPU



La CPU di controllo Q-Motion controlla e sincronizza i servomotori e i servoamplificatori collegati. Un sistema motion include, oltre alla CPU Motion anche una CPU PLC. In tal modo, dalla combinazione delle due tecnologie si crea una generazione innovativa di prodotti per il controllo di movimento.

Mentre la CPU Motion controlla e sincronizza i movimenti, la CPU del PLC è responsabile del controllo macchine e della comunicazione.

- L'uso di CPU multiple per distribuire il carico migliora la prestazione totale di tutto il sistema.
- Configurazione sistema modulare
- E' possibile utilizzare 3 CPU motion simultaneamente
- Controllo fino a 96 assi (MELSEC System Q), oppure fino a 192 assi (MELSEC iQ-R) Interpolazione di 4 assi simultaneamente
- Gestione camme elettroniche
- Sincronizzazione assi virtuali e reali
- Integrazione nella rete ad alta velocità SSCNETIII/H per comunicazione con servoamplificatori MR-J4-B ad alta prestazione fino a 150 Mbit/s

4

Opzioni e periferiche

Specifiche	Q172DSCPU	Q173DSCPU	R16MTCPU	R32MTCPU	R64MTCPU
Tipo	CPU Motion	CPU Motion	CPU Motion	CPU Motion	CPU Motion
Punti I/O	8192	8192	8192	8192	8192
Assi controllati	16	32	16	32	64
Funzioni d'interpolazione	Interpolazione lineare fino a 4 assi, interpolazione circolare per 2 assi, interpolazione elicoidale per 3 assi				
Posizionamento	Metodo	PTP (point to point), controllo di velocità/velocità-posizione, posizionamento passo fisso, controllo velocità costante, inseguimento di posizione, posizionamento a velocità variabile, controllo posizionamento sinusoidale, controllo sincro (SV22)			
	Profilo di accelerazione/decelerazione	Accelerazione/decelerazione automatica trapezoidale, accelerazione/decelerazione a S			
	Compensazione	Compensazione dei giochi, rapporto di riduzione elettronico			
Linguaggio di programmazione	Motion SFC, istruzioni dedicate, software RealMode (SV13), ambiente meccanico virtuale (SV22)				
Capacità di programma servo	16 k passi	16 k passi	32 k passi	32 k passi	32 k passi
N° di punti di posizionamento	3200	3200	6400	6400	6400
Interfacce	Ethernet 100/10 Mbit/s (per la programmazione e ulteriori opzioni) (USB, RS232C attraverso SPS-CPU)				
Servoamplificatori	MR-J4-B				
Dimensioni (LxAxP)	mm 27,4x120,5x120,3	27,4x120,5x120,3	27,8x106,0x110,0	27,8x106,0x110,0	27,8x106,0x110,0
Codice articolo	Art. no. 248700	248701	280227	280228	295076

Moduli di sistema motion MELSEC System Q

Modulo lettura segnali servo esterni Q172DLX

Il modulo d'ingresso Q172DLX è utilizzato unitamente ad una CPU Q Motion per catturare i segnali esterni dedicati al posizionamento.

Per ogni modulo si possono gestire fino a 8 assi, associando facilmente nel sistema valori di commutazione camma, sensore di punto zero, posizioni di commutazione, fincorsa, posizioni di arresto e modalità operative.

- 32 punti d'indirizzo per 8 assi da 4 ingressi ciascuno
- Ingressi bipolari per logica positiva e negativa
- Isolamento galvanico degli ingressi per mezzo di fotoaccoppiatore
- Rapidissimo tempo di risposta <0,4 ms
- Possibilità d'espansione modulare

Modulo d'interfaccia encoder assoluto sincro seriale Q172DEX

Il modulo d'interfaccia per encoder assoluti Q172DEX è un modulo del sistema Motion per la lettura di 2 encoder assoluti seriali. (Gli encoder incrementali non si possono collegare.)

Un encoder esterno consente di fissare un setpoint per il sistema motion, utilizzato a sua volta nella programmazione di un asse master.

Oltre alle interfacce per i segnali di due encoder assoluti, il Q172DEX ha due ingressi digitali con tempi di risposta ultra-rapidi.

- Comunicazione seriale (2,5 Mbit/s)
- Risoluzione a 22 bit Q170ENC-W8
- Dispositivo di mantenimento dei valori assoluti in caso di caduta di tensione tramite batteria tampone integrata
- Tempi rapidissimi di risposta (<0,4 ms)
- Possibilità di espansione modulare

Modulo d'interfaccia generatore manuale d'impulsi Q173DPX

L'interfaccia volantino Q173DPX viene utilizzata in un sistema motion per rilevare i segnali di massimo 3 encoder incrementali esterni o generatori di impulsi manuali (volantini).

Oltre agli ingressi per gli encoder, il Q173DPX ha tre ingressi digitali con cui è possibile avviare la procedura di conteggio degli encoder (segnale di start encoder).

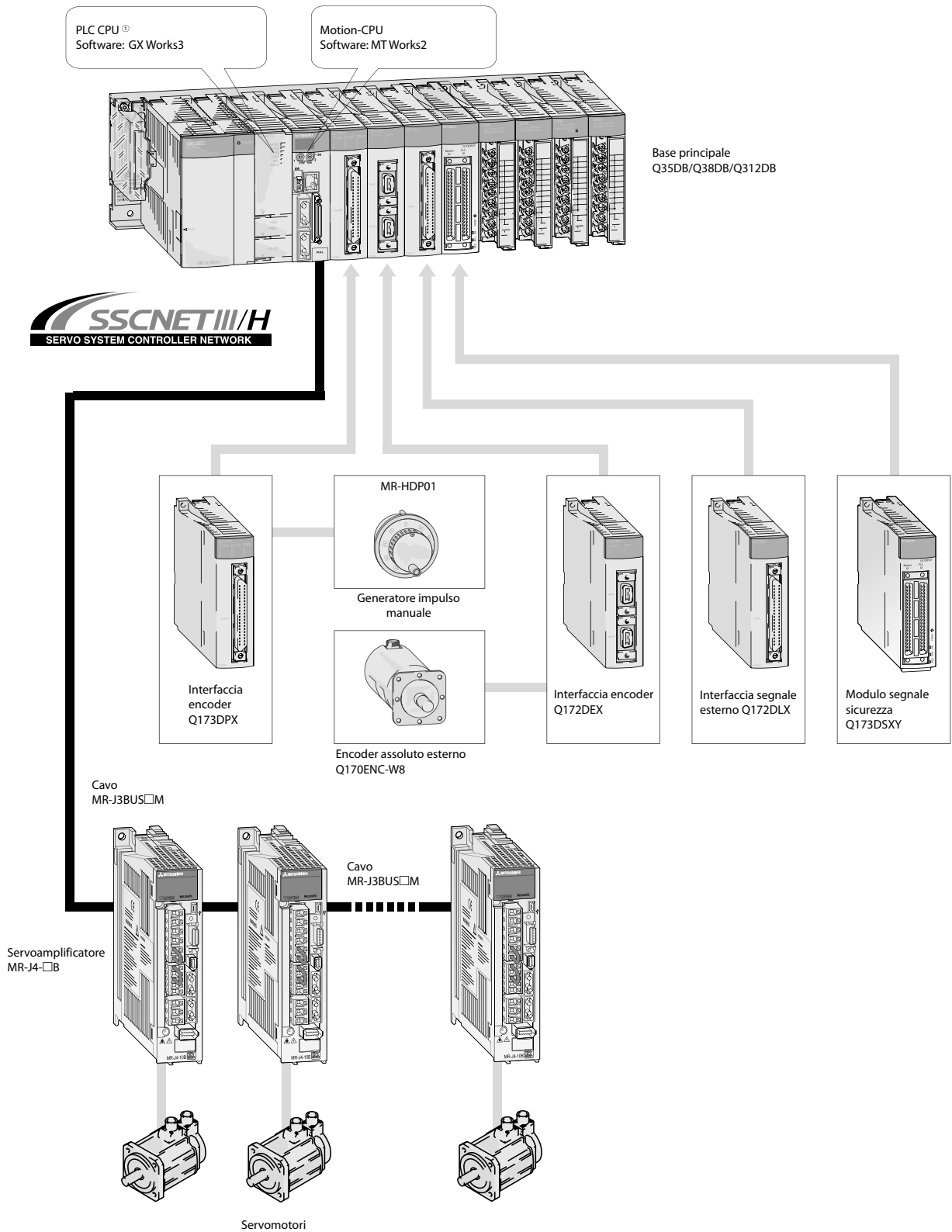
- Ingressi bipolari per logica positiva e negativa
- Isolamento galvanico degli ingressi per mezzo di fotoaccoppiatore
- Tempi di risposta brevissimi, (<0,4 ms)
- Possibile espansione modulare

Modulo per segnali di sicurezza Q173DSXY

Il modulo per segnali di sicurezza, con i suoi 20 ingressi di sicurezza su 2 path e 12 uscite di sicurezza su 2 path, funge da estensione d'ingresso e uscita per l'inoltro di informazioni d'ingresso e uscita ad un modulo motion o CPU PLC.

Grazie alla funzione di monitoraggio della sicurezza, il sistema soddisfa i requisiti delle seguenti funzioni di sicurezza: STO, SS1, SS2, SOS, SLS, SBC, SSM (IEC 61800-5-2: 2007)

■ Configurazione del sistema SSCNETIII/H



5 Applicazioni

Nota:

① La prima CPU installata sulla base principale deve sempre essere una CPU PLC (per es Q□UD(E)(H)).

Esempio di configurazione con tavola X-Y

Una tavola X-Y è una tipica applicazione a 2 assi, che in generale trova impiego nell'industria per una vasta gamma di macchine pick-and-place per circuiti stampati e macchine varie comprese le saldatrici automatiche.

Le informazioni seguenti forniscono esempi di possibili configurazioni di gestione di una tavola X-Y con utilizzo di prodotti di automazione Mitsubishi Electric.

Il primo è un sistema su base PLC FX3G-24MT/ESS secondo è un sistema d'interpolazione più complesso su base QD77MS2 (SSCNETIII/H).

Sistema 1: Sistema basato su FX3G-24MT/ESS

Prodotti	Funzione
FX3G-24MT/ESS	PLC con funzioni di posizionamento integrate
MR-JE-10A	Servoamplificatore
HG-KN13	Motore
MR-JE-70A	Servoamplificatore
HG-SN52JK	Motore

La FX3G è un PLC compatto ad alte prestazioni. Oltre alle funzioni PLC, integra di serie anche le funzioni di posizionamento. In questa configurazione un FX3G-24MT/ESS è impiegato per il controllo dell'asse X e dell'asse Y. I servoamplificatori della serie MR-JE-A sono controllati da PLC a treno d'impulsi tramite uscite a transistor a collettore aperto. L'impostazione del sistema si effettua con il GX Works2. GX Works2 ha una sezione speciale per il setup generale dei parametri di posizionamento e per la messa a punto di ogni comando di posizionamento in una tabella facile da usare. Questa tabella per ogni asse può contenere 100 istruzioni con la frequenza e il numero di impulsi memorizzati nell'area dati utente e può essere manipolata e caricata per la messa in funzione della macchina.

Per espandere il sistema, l'FX3G si può anche collegare alla maggior parte dei Blocchi funzione speciali FX3U esistenti.

- Gestione del posizionamento user friendly
- Semplice impostazione via GX Works2
- Ottimo rapporto qualità/prezzo
- Semplice funzionalità

Sistema 2: Sistema basato su QD77MS2

Prodotti	Funzione
Q00J	PLC MELSEC System Q
QD77MS2	Simple-Motion-Modul
MR-J4-10B	Servoamplificatore
HG-KR13	Motore
MR-J4-60B	Servoamplificatore
HG-SRS2	Motore
MR-BAT6V1SET	Batteria del servoamplificatore

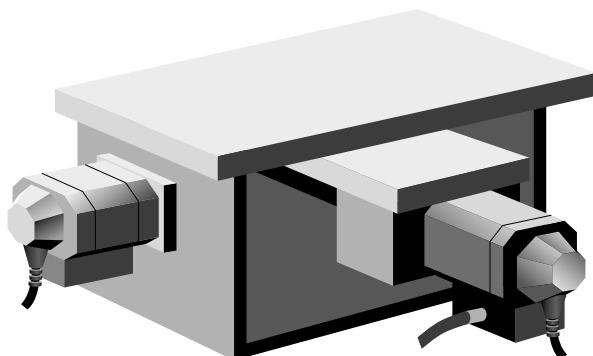
Il sistema basato su QD77MS utilizza il potente modulare PLC della serie QN, garantendo maggiori opzioni di funzionalità e di espandibilità. Il sistema è collegato tramite QD77MS SSCNETIII/H (servo Network System Controller), che è una rete di controllo di movimento dedicata di Mitsubishi. SSCNETIII/H semplifica il settaggio del sistema e riduce il cablaggio necessario. Sistemi SSCNETIII/H sono creati semplicemente collegando un amplificatore nel controller principale (QD77MS) e poi con „collegamenti in cascata“ ogni asse aggiuntivo che è aggiunto. La connettività SSCNETIII/H richiede l'uso di amplificatori tipo MR-J4-B. Inoltre, così i servo amplificatori sono collegati da un sistema di bus, tutti i dati del Servo, come la posizione corrente, la coppia ecc possono essere monitorati dal controller principale (Q00J PLC) così i dati vengono aggiornati automaticamente sul modulo QD77MS.

Inoltre, tutti i parametri interni del servo possono essere impostati dal PLC, di nuovo grazie al sistema bus utilizzato.

Inoltre la comunicazione tramite bus garantisce l'elevata immunità a disturbi e interferenze. Infine, essendo entrambi gli assi controllati da un singolo modulo assi con elevate funzionalità (QD77MS) è possibile l'interpolazione tra i due assi.

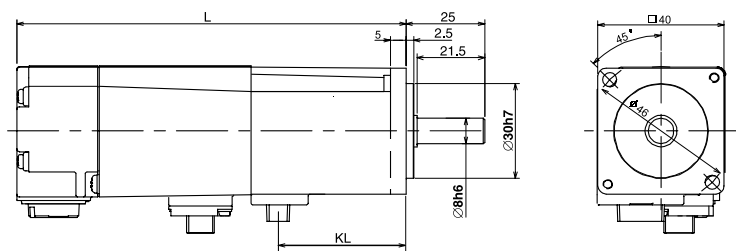
- Potenzialità SSCNETIII/H
- Facile da installare
- Elevata funzionalità
- Espandibilità
- Opzioni modulari
- Cablaggio ridotto

Gestione tavola X-Y



■ Dimensioni servomotori

HG-KR13 (B), HG-KR053 (B), HG-MR13 (B), HG-MR053 (B)

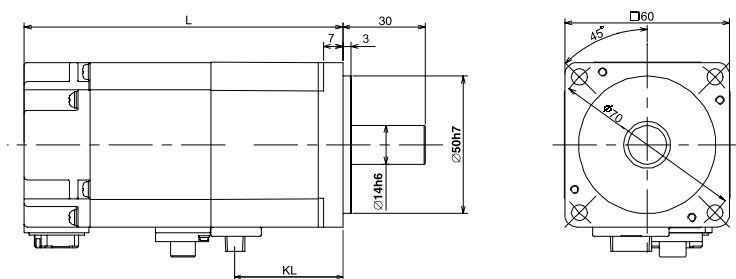


Tipo	L [mm]	KL [mm]
HG-KR13 (B) HG-MR13 (B)	66,4 (107)	23,8
HG-KR053 (B) HG-MR053 (B)	82,4 (123)	39,8

Dimensioni dei motori con freno in parentesi ().

Unità di misura: mm

HG-KR23 (B), HG-KR43 (B), HG-MR23 (B), HG-MR43 (B)

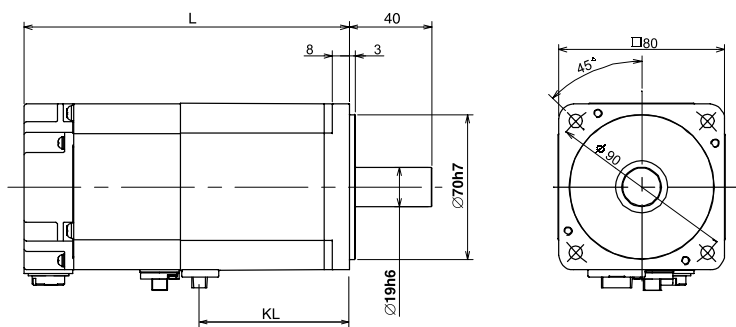


Tipo	L [mm]	KL [mm]
HG-KR23 (B) HG-MR23 (B)	76,6 (113,4)	36,4
HG-KR43 (B) HG-MR43 (B)	98,3 (135,1)	58,1

Dimensioni dei motori con freno in parentesi ().

Unità di misura: mm

HG-KR73 (B), HG-MR73 (B)

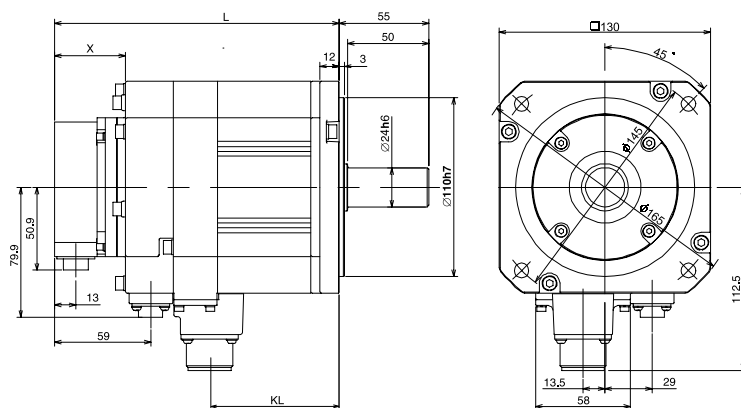


Tipo	L [mm]	KL [mm]
HG-KR73 (B) HG-MR73 (B)	112 (152,3)	69,6

Dimensioni dei motori con freno in parentesi ().

Unità di misura: mm

HG-SR52 (B), HG-SR524 (B), HG-SR102 (B), HG-SR1024 (B), HG-SR152 (B), HG-SR1524 (B)



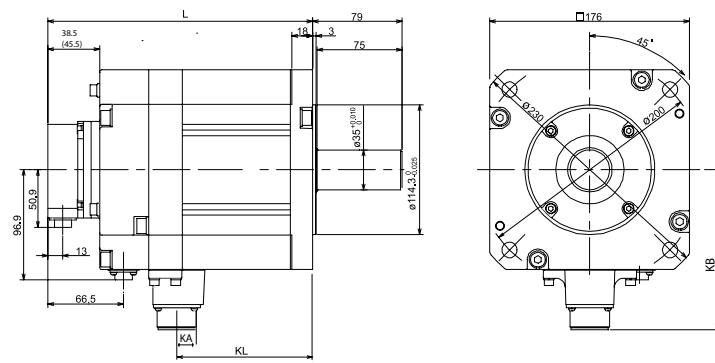
Tipo	L [mm]	KL [mm]	X [mm]
HG-SR52 (B) HG-SR524 (B)	118,5 (153,0)	57,8	38,2 (43,5)
HG-SR102 (B) HG-SR1024 (B)	132,5 (167)	71,8	38,2 (43,5)
HG-SR152 (B) HG-SR1524 (B)	146,5 (181)	85,8	38,2 (43,5)

Dimensioni dei motori con freno in parentesi ().

Unità di misura: mm

Dimensioni servomotori

HG-SR202 (B), HG-SR352 (B), HG-SR502 (B), HG-SR702 (B), HG-SR2024 (B), HG-SR3524 (B), HG-SR5024 (B), HG-SR7024 (B),

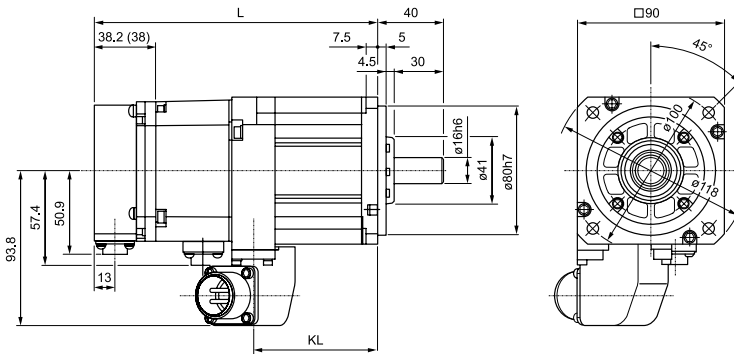


Tipo	L [mm]	KL [mm]	KA [mm]	KB [mm]
HG-SR202 (B) HG-SR2024 (B)	138,5 (188)	74,8		
HG-SR352 (B) HG-SR3524 (B)	162,5 (212)	98,8	24,8	140,9
HG-SR502 (B) HG-SR5024 (B)	178,5 (228)	114,8		
HG-SR702 (B) HG-SR7024 (B)	218,5 (268)	146,8	32	149,1

Dimensioni dei motori con freno in parentesi ().

Unità di misura: mm

HG-JR53 (B), HG-JR534 (B), HG-JR73 (B), HG-JR734 (B), HG-JR103 (B), HG-JR1034 (B), HG-JR153 (B), HG-JR1534 (B), HG-JR203 (B), HG-JR2034(B)

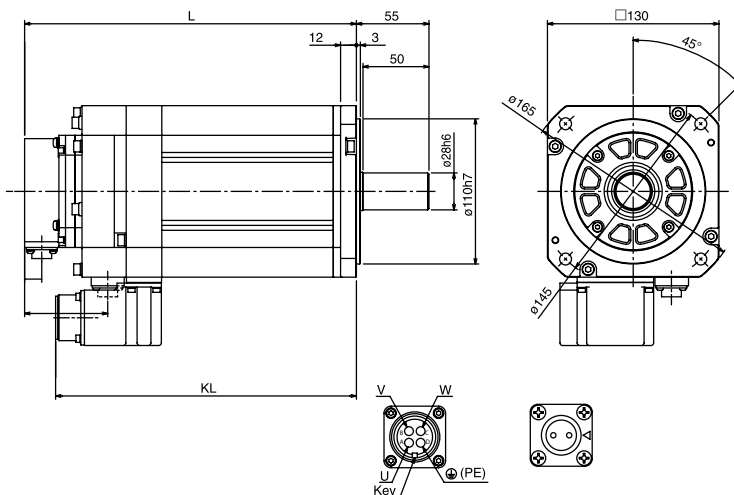


Tipo	L [mm]	KL [mm]
HG-JR53 (B) HG-JR534 (B)	127,5 (173)	76
HG-JR73 (B) HG-JR734 (B)	145,5 (191)	94
HG-JR103 (B) HG-JR1034 (B)	163,5 (209)	112
HG-JR153 (B) HG-JR1534 (B)	199,5 (245)	148
HG-JR203 (B) HG-JR2034 (B)	235,5 (281)	184

Dimensioni dei motori con freno in parentesi ().

Unità di misura: mm

HG-JR353(B), HG-JR503(B)



Tipo	L [mm]	KL [mm]
HG-JR353(B)	213 (251,5)	228
HG-JR503(B)	267 (305,5)	282

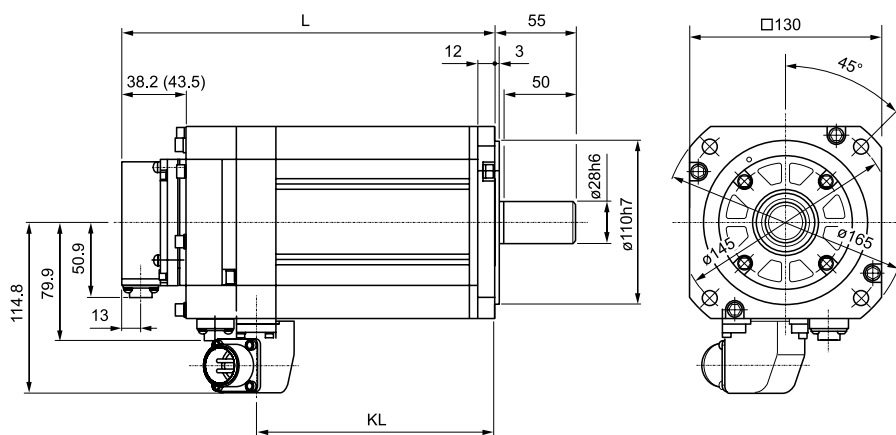
Dimensioni dei motori con freno in parentesi ().

Unità di misura: mm

6

Dimensioni

HG-JR3534(B), HG-JR5034(B)

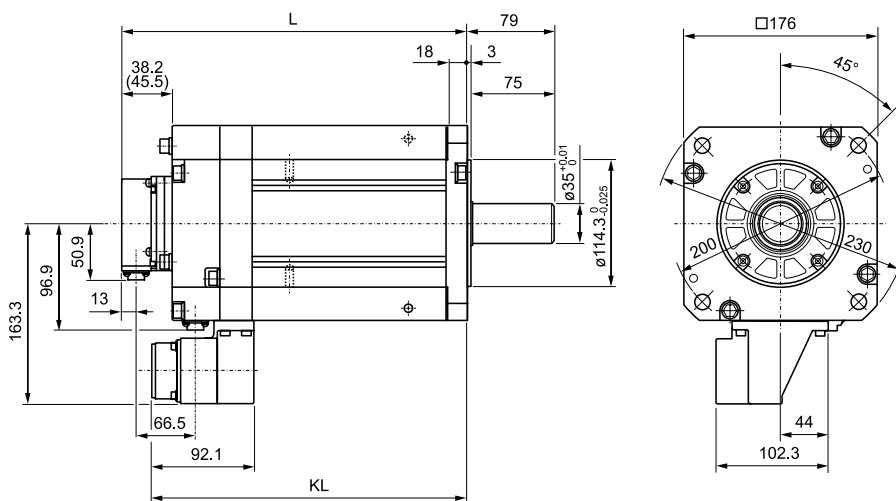


Tipo	L [mm]	KL [mm]
HG-JR3534(B)	213 (251,5)	161
HG-JR5034(B)	267 (305,5)	215

Dimensioni dei motori con freno in parentesi ().

Unità di misura: mm

HG-JR703(B), HG-JR903(B), HG-JR7034(B), HG-JR9034(B)

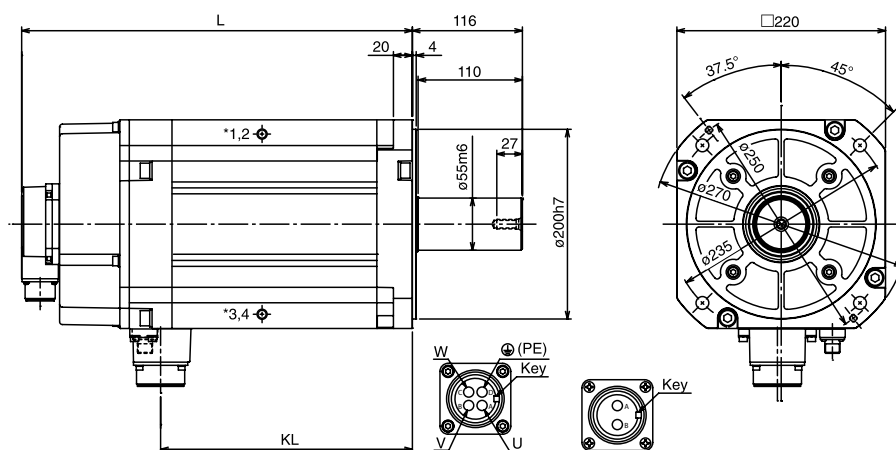


Tipo	L [mm]	KL [mm]
HG-JR703(B)	263,5 (313)	285,4
HG-JR7034(B)	263,5 (313)	285,4
HG-JR903(B)	303,5 (353)	325,4
HG-JR9034(B)	303,5 (353)	325,4

Dimensioni dei motori con freno in parentesi ().

Unità di misura: mm

HG-JR11K1M(B), HG-JR15K1M(B), HG-JR11K1M4(B), HG-JR15K1M4(B)

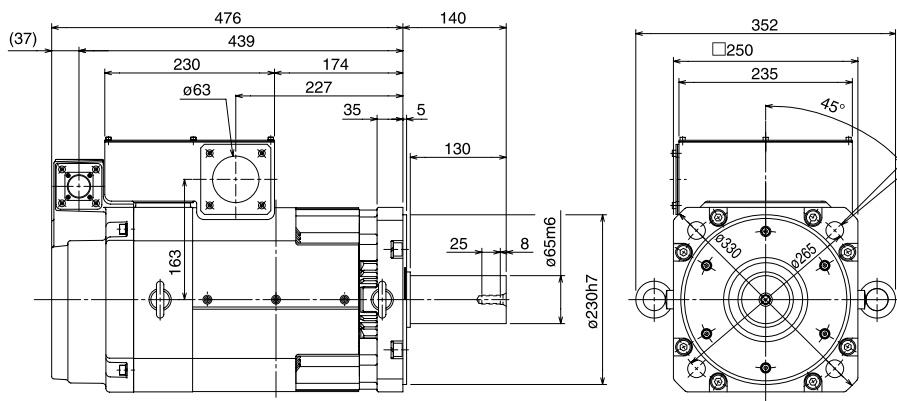


Tipo	L [mm]	KL [mm]
HG-JR11K1M(B)	339,5 (412)	265,5
HG-JR11K1M4(B)	339,5 (412)	265,5
HG-JR15K1M(B)	439,5 (512)	365,5
HG-JR15K1M4(B)	439,5 (512)	365,5

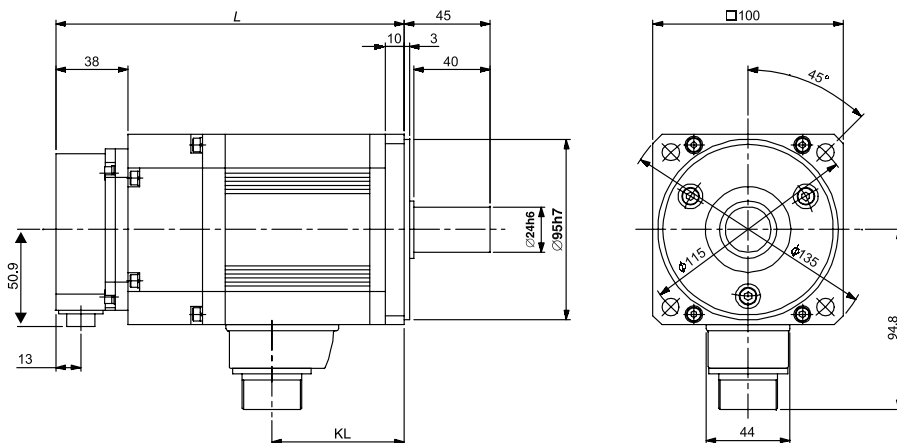
Dimensioni dei motori con freno in parentesi ().

Unità di misura: mm

HG-JR22K1M, HG-JR22K1M4



HG-RR103(B), HG-RR153(B), HG-RR203(B)

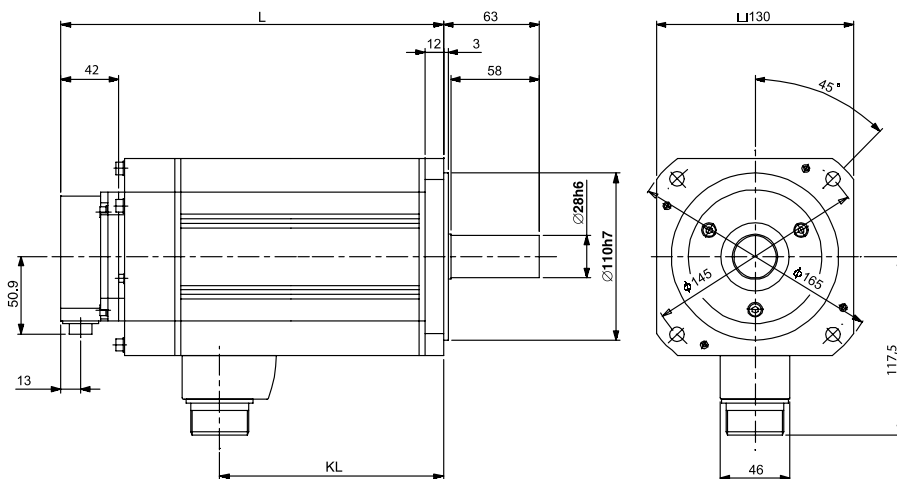


Tipo	L [mm]	KL [mm]
HG-RR103(B)	145,5 (183)	69,5
HG-RR153(B)	170,5 (208)	94,5
HG-RR203(B)	195,5 (233)	119,5

Dimensioni dei motori con freno in parentesi ().

Unità di misura: mm

HG-RR353(B), HG-RR503(B)

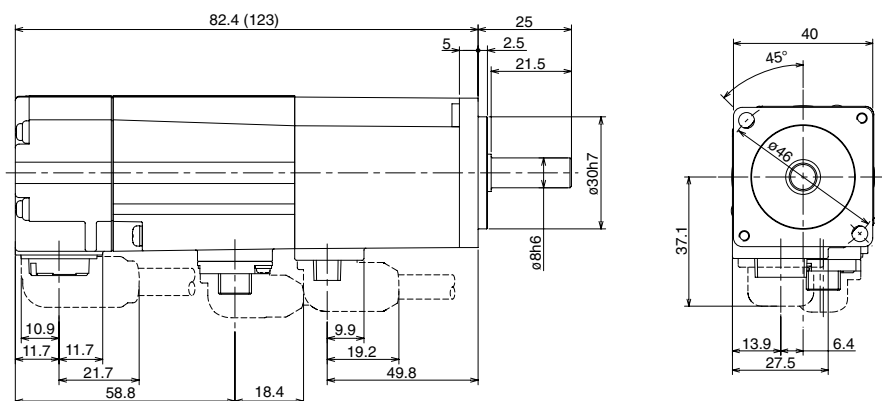


Tipo	L [mm]	KL [mm]
HG-RR353(B)	215,5 (252)	147,5
HG-RR503(B)	272,5 (309)	204,5

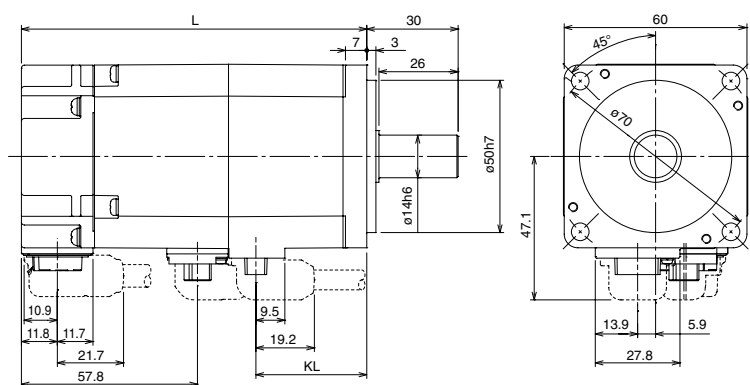
Dimensioni dei motori con freno in parentesi ().

Unità di misura: mm

HG-KN13(B)



HG-KN23(B), HG-KN43(B)

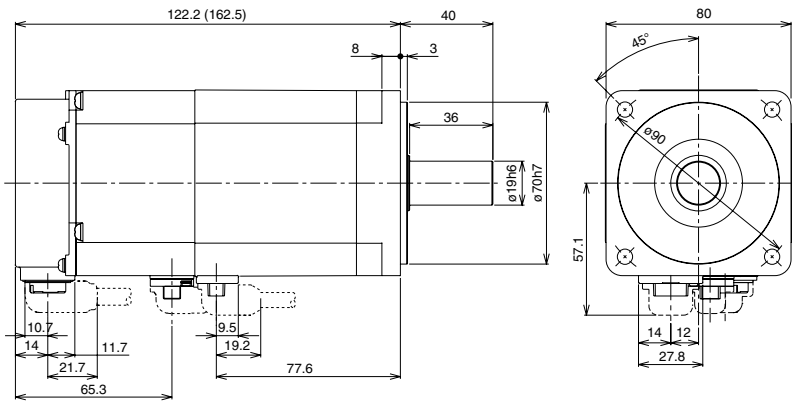


Tipo	L [mm]	KL [mm]
HG-KN23(B)	76,6 (113,4)	36,4
HG-KN43(B)	98,3 (135,1)	58,1

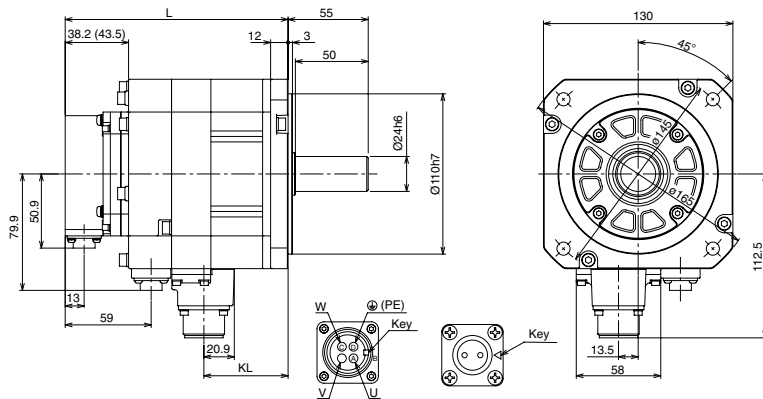
Dimensioni dei motori con freno in parentesi ().

Unità di misura: mm

HG-KN73(B)J



HG-SN52(B)J, HG-SN102(B)J, HG-SN152(B)J

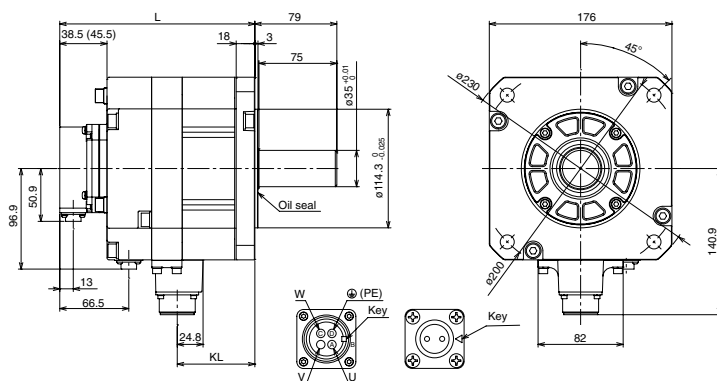


Tipo	L [mm]	KL [mm]
HG-SN52(B)J	118,5 (153)	57,8
HG-SN102(B)J	132,5 (167)	71,8
HG-SN152(B)J	146,5 (181)	85,8

Dimensioni dei motori con freno in parentesi ().

Unità di misura: mm

HG-SN202(B)J, HG-SN302(B)J



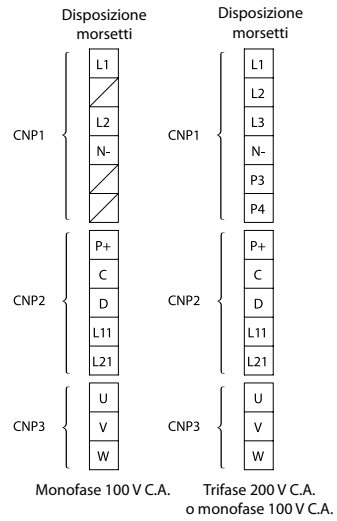
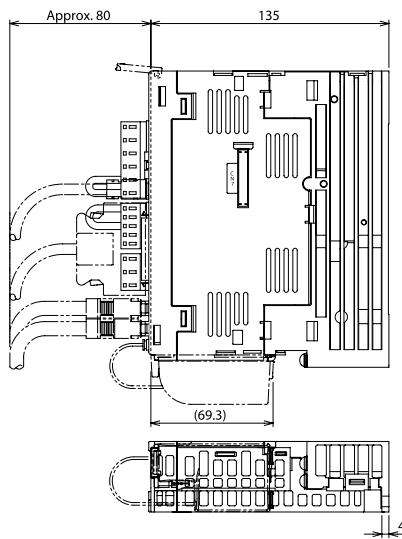
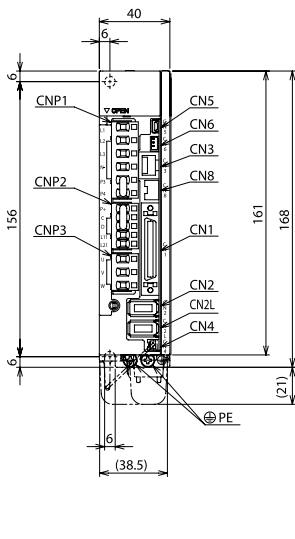
Tipo	L [mm]	KL [mm]
HG-SN202(B)J	138,5 (188)	74,8
HG-SN302(B)J	162,5 (212)	98,8

Dimensioni dei motori con freno in parentesi ().

Unità di misura: mm

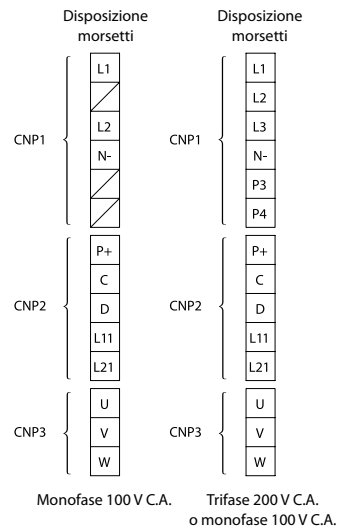
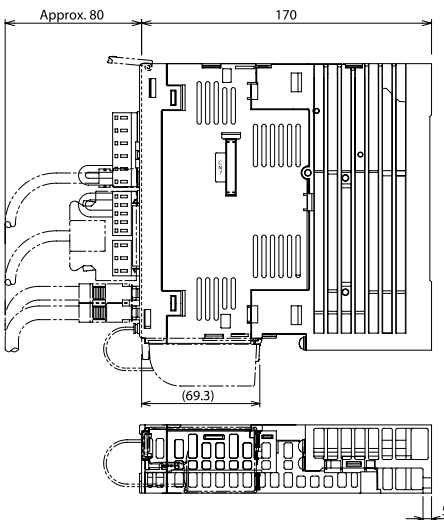
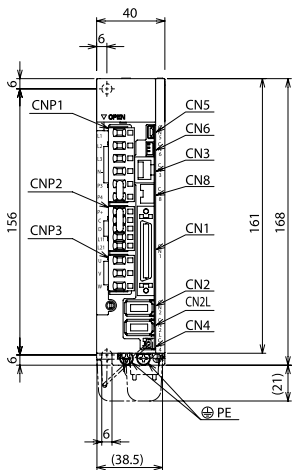
■ Servoamplificatori MR-J4-A(4)/B(4)/MR-J4W2/3-B/MR-J4-GF(4)/MR-J4TM(4)

MR-J4-10A, MR-J4-20A



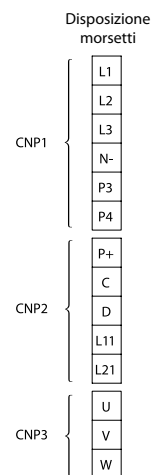
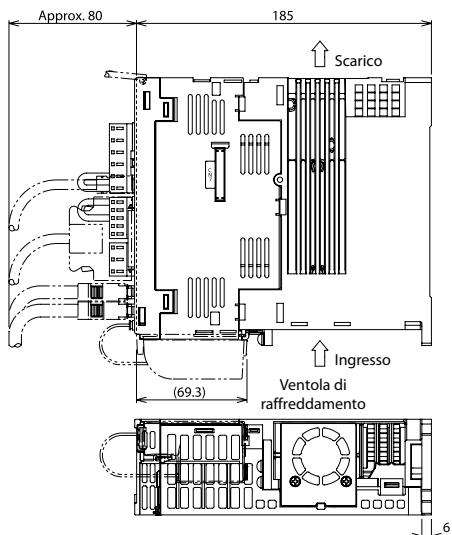
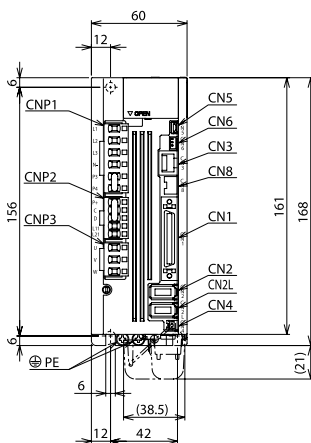
Unità di misura: mm

MR-J4-40A, MR-J4-60A



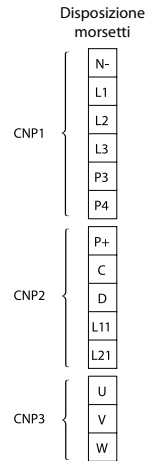
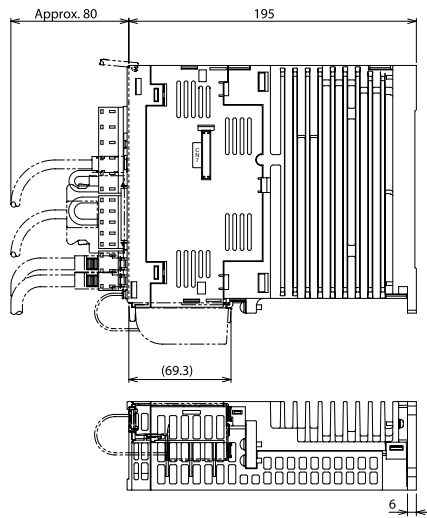
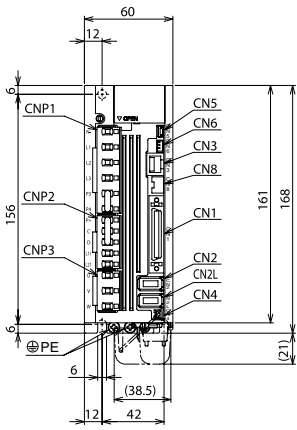
Unità di misura: mm

MR-J4-70A, MR-J4-100A



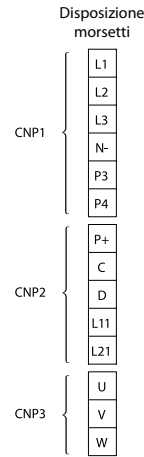
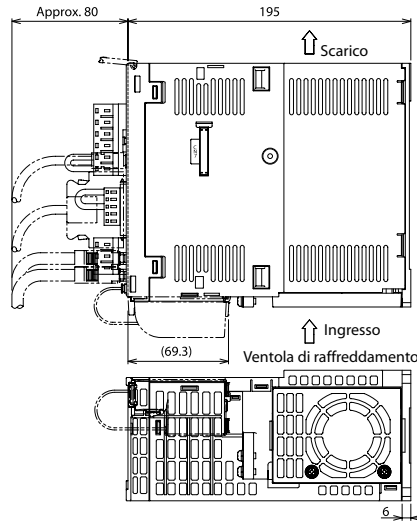
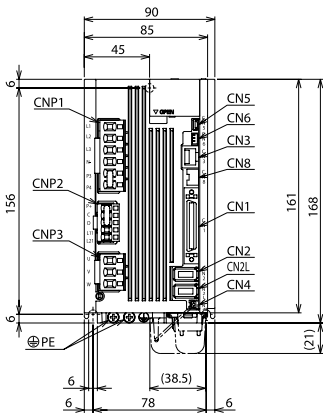
Unità di misura: mm

MR-J4-60A4, MR-J4-100A4



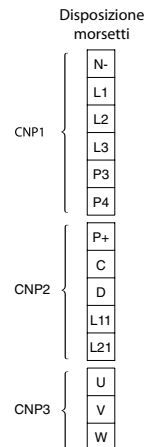
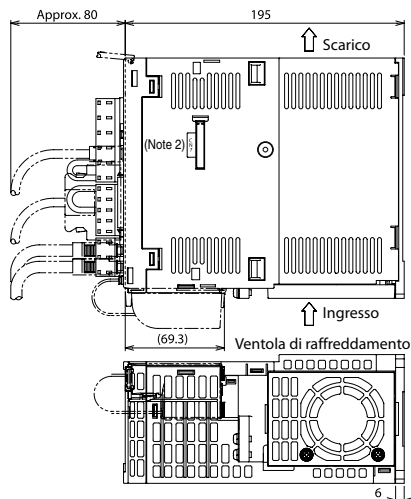
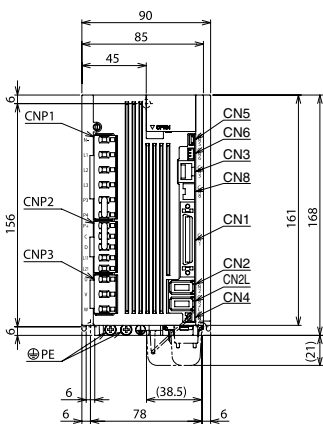
Unità di misura: mm

MR-J4-200A



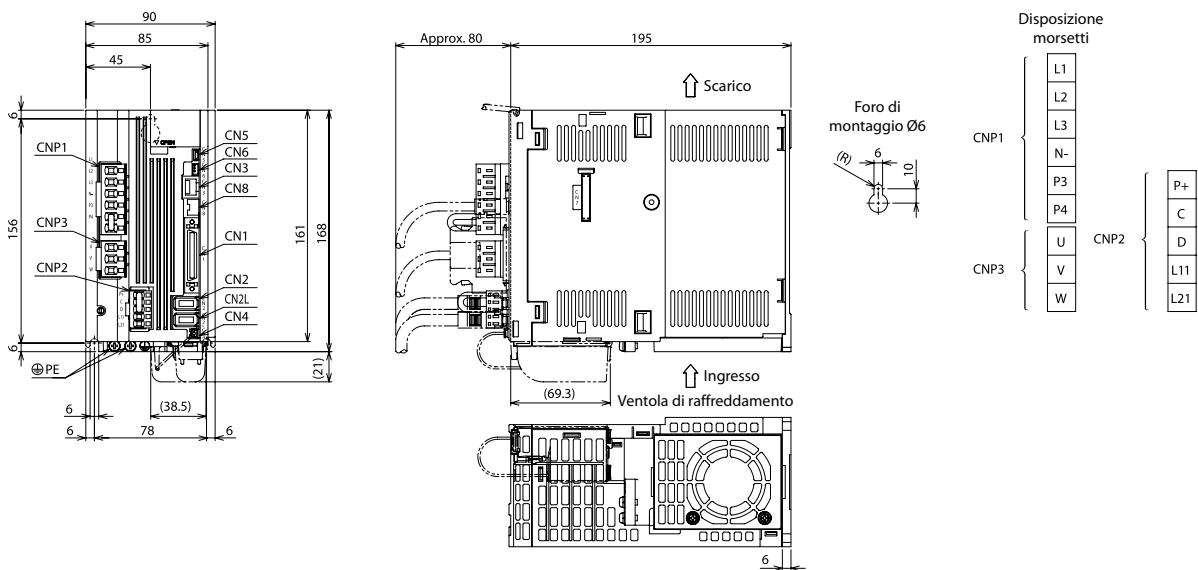
Unità di misura: mm

MR-J4-200A4



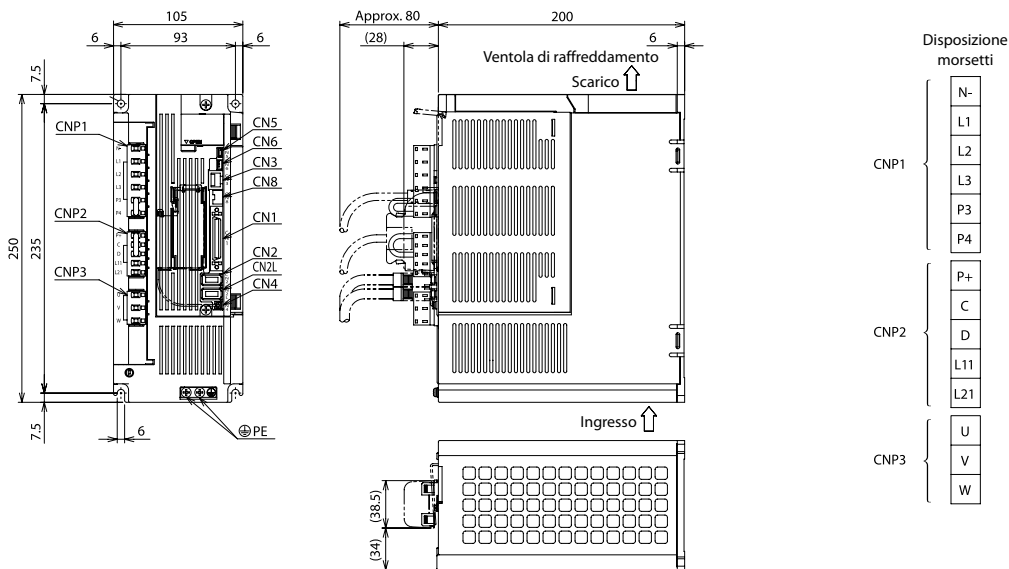
Unità di misura: mm

MR-J4-350A



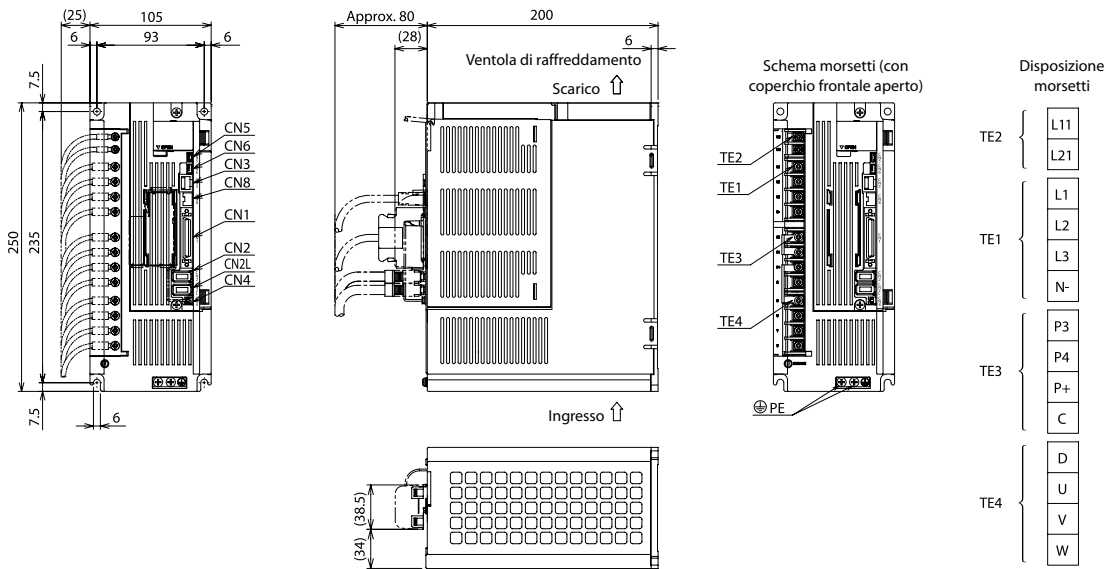
Unità di misura: mm

MR-J4-350A4



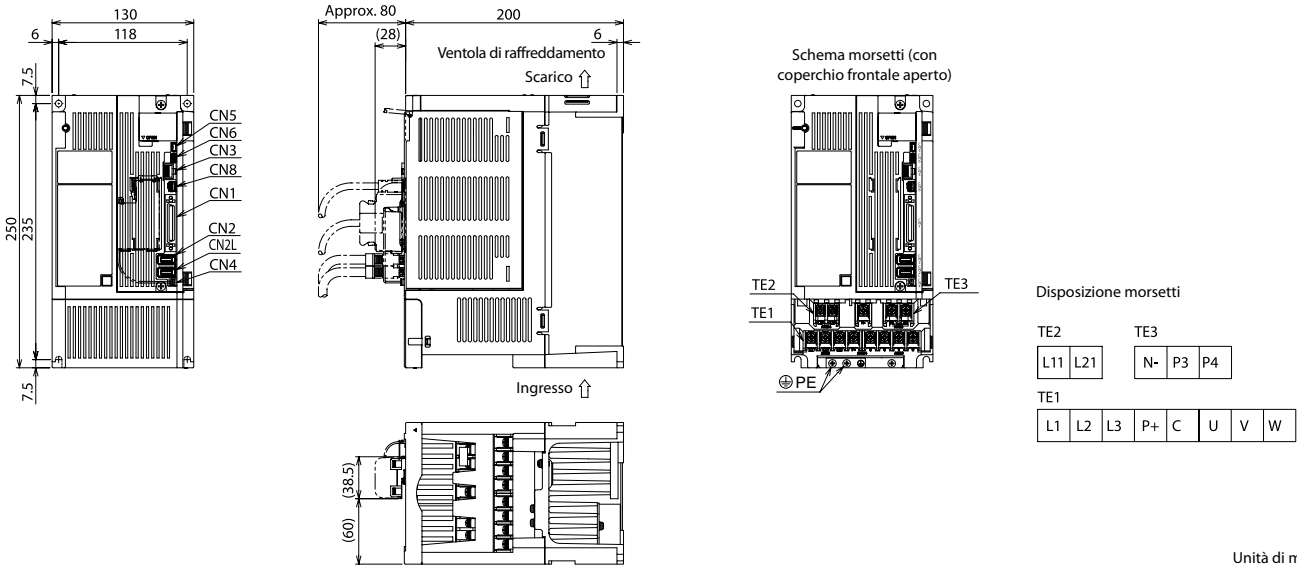
Unità di misura: mm

MR-J4-500A

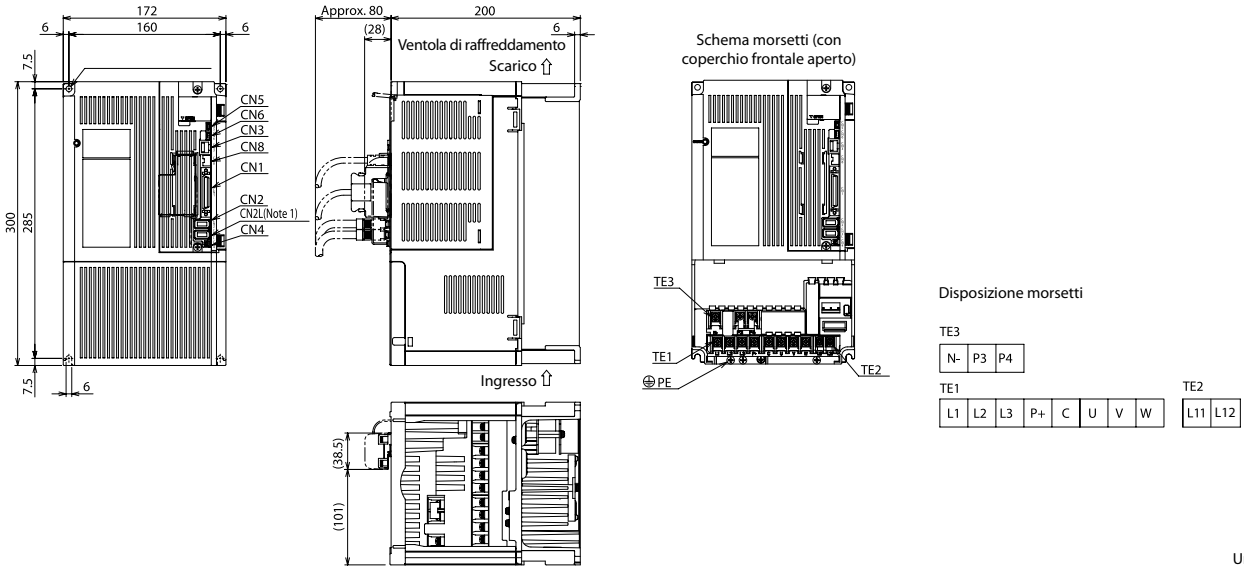


Unità di misura: mm

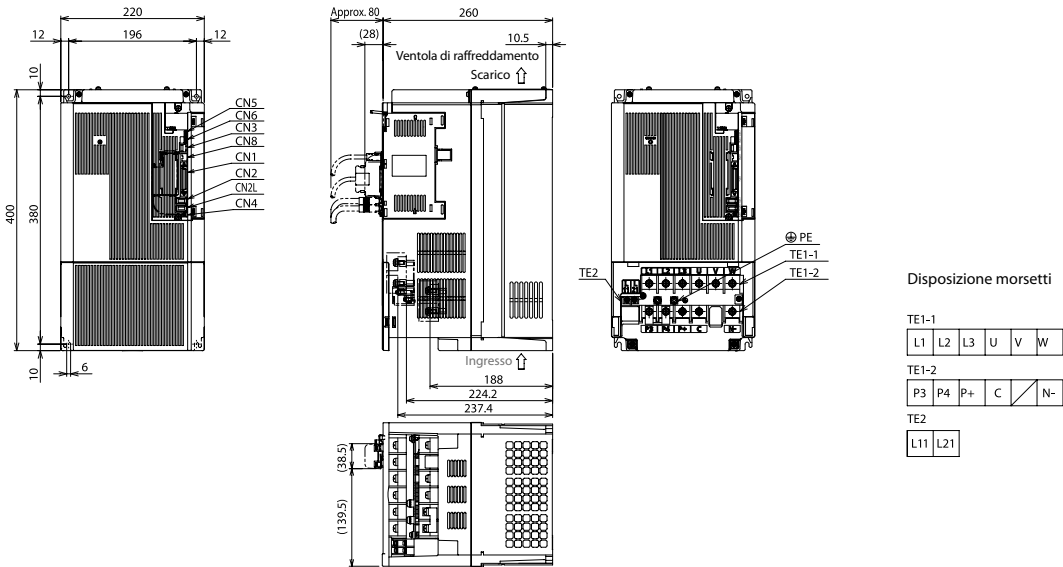
MR-J4-500A4



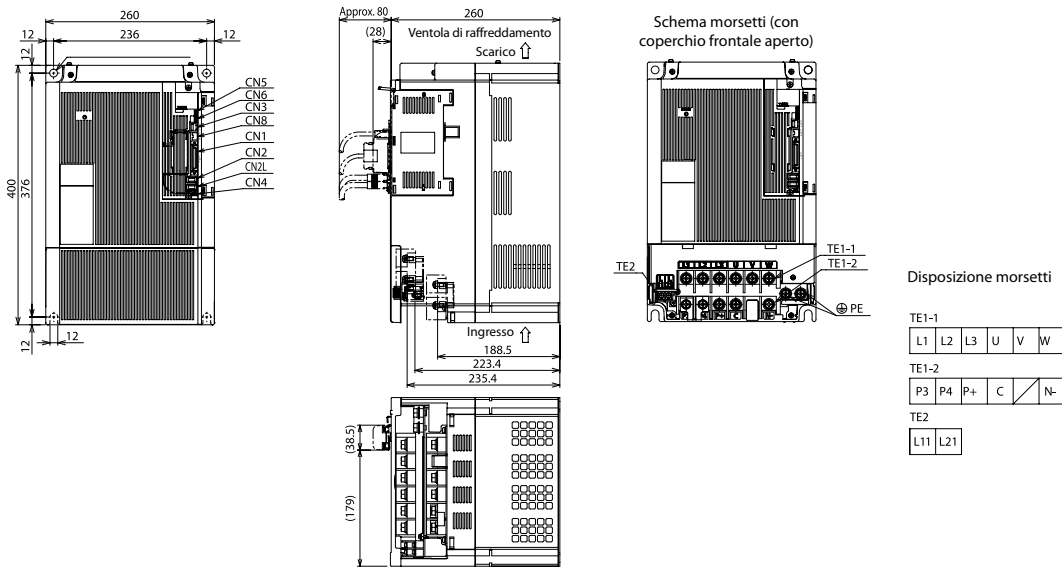
MR-J4-700A, MR-J4-700A4



MR-J4-11KA, MR-J4-11KA4, MR-J4-15KA, MR-J4-15KA4

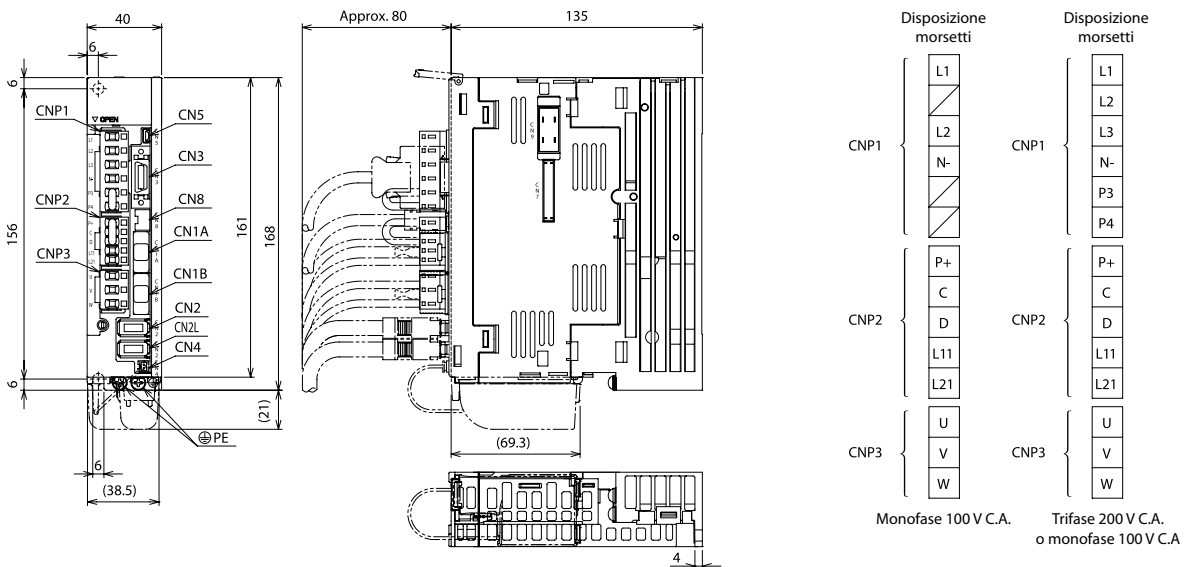


MR-J4-22KA, MR-J4-22KA4



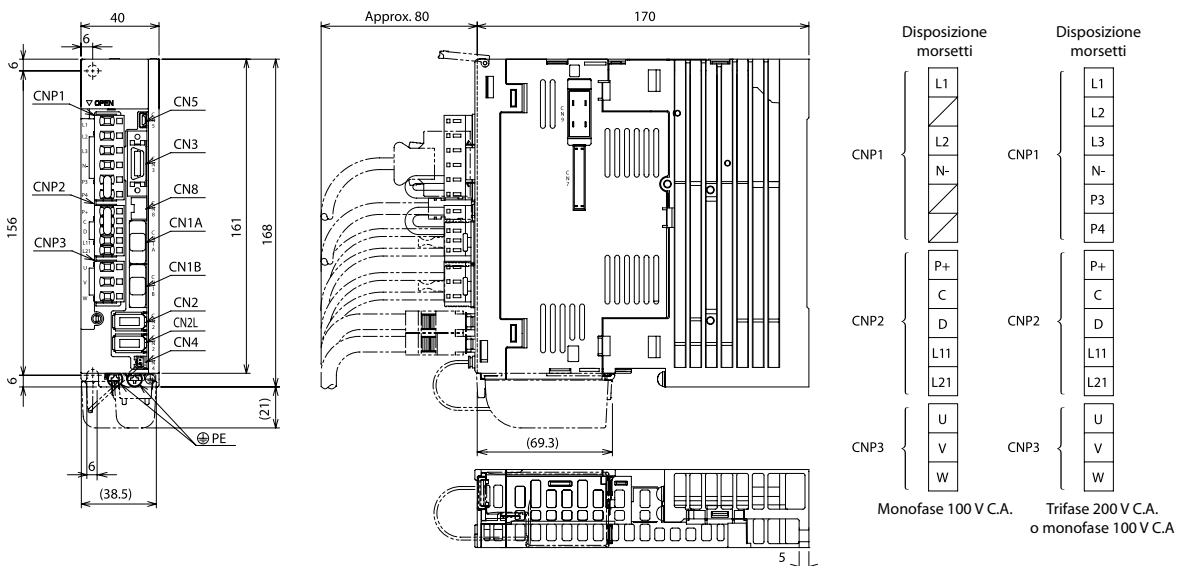
Unità di misura: mm

MR-J4-10B, MR-J4-20B



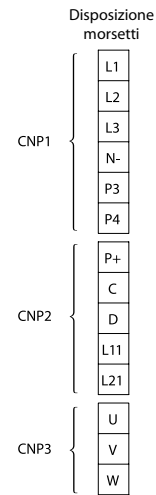
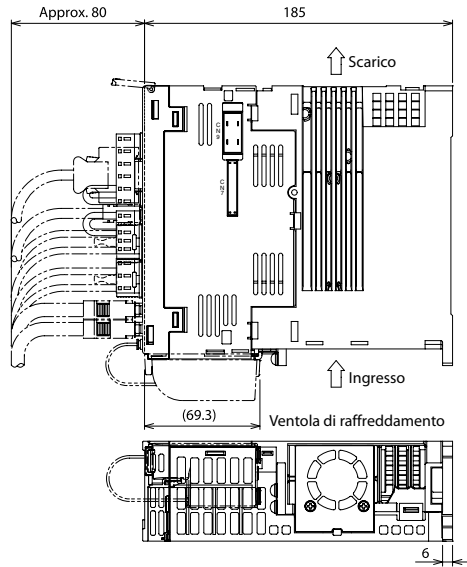
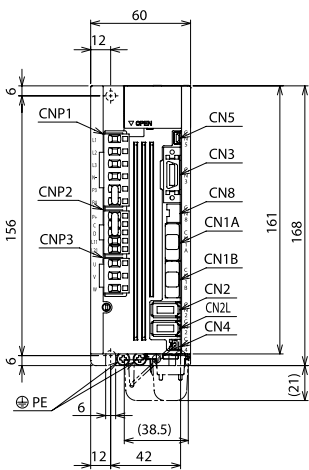
Unità di misura: mm

MR-J4-40B, MR-J4-60B



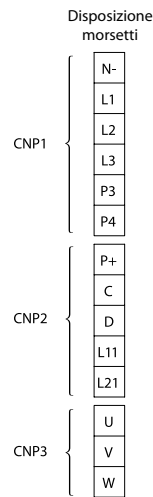
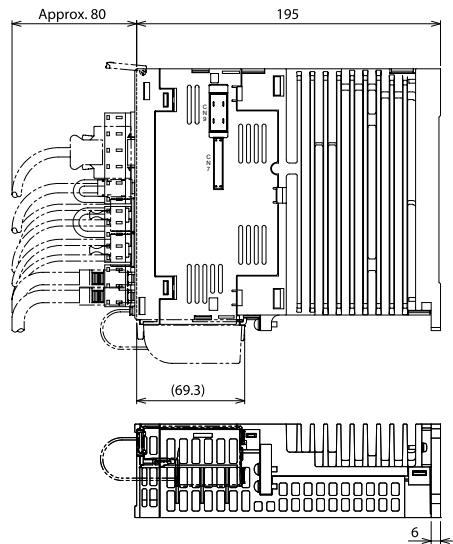
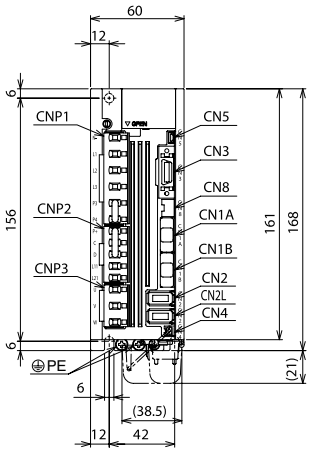
Unità di misura: mm

MR-J4-70B, MR-J4-100B



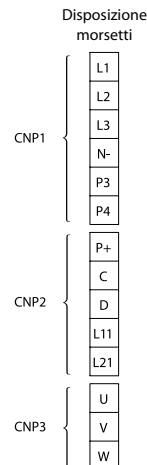
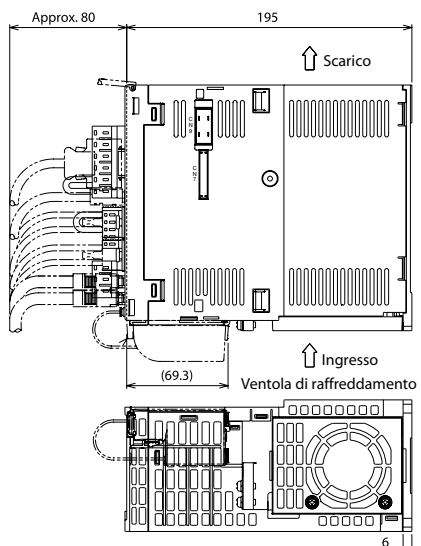
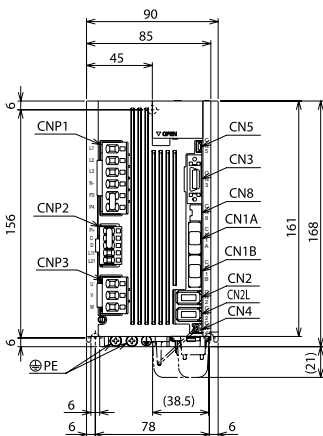
Unità di misura: mm

MR-J4-60B4, MR-J4-100B4



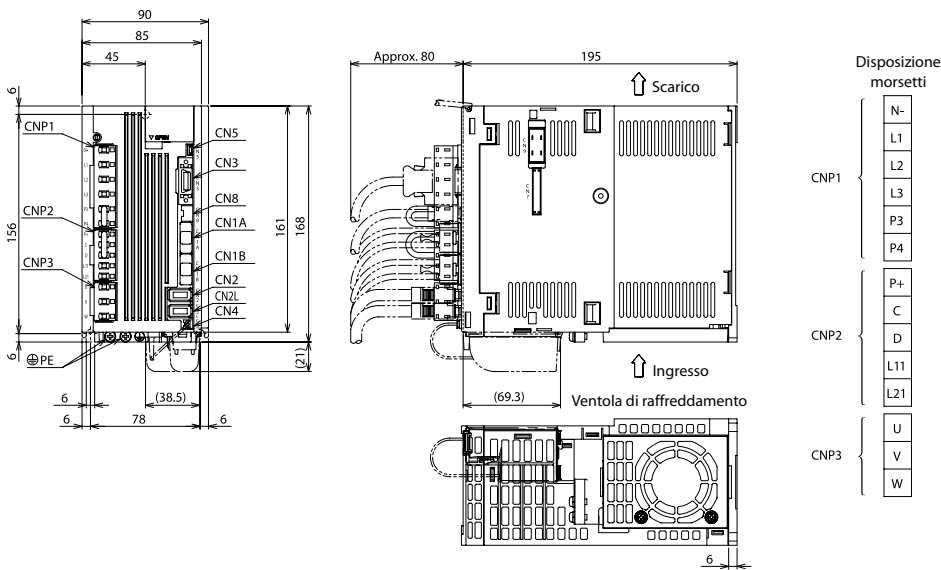
Unità di misura: mm

MR-J4-200B



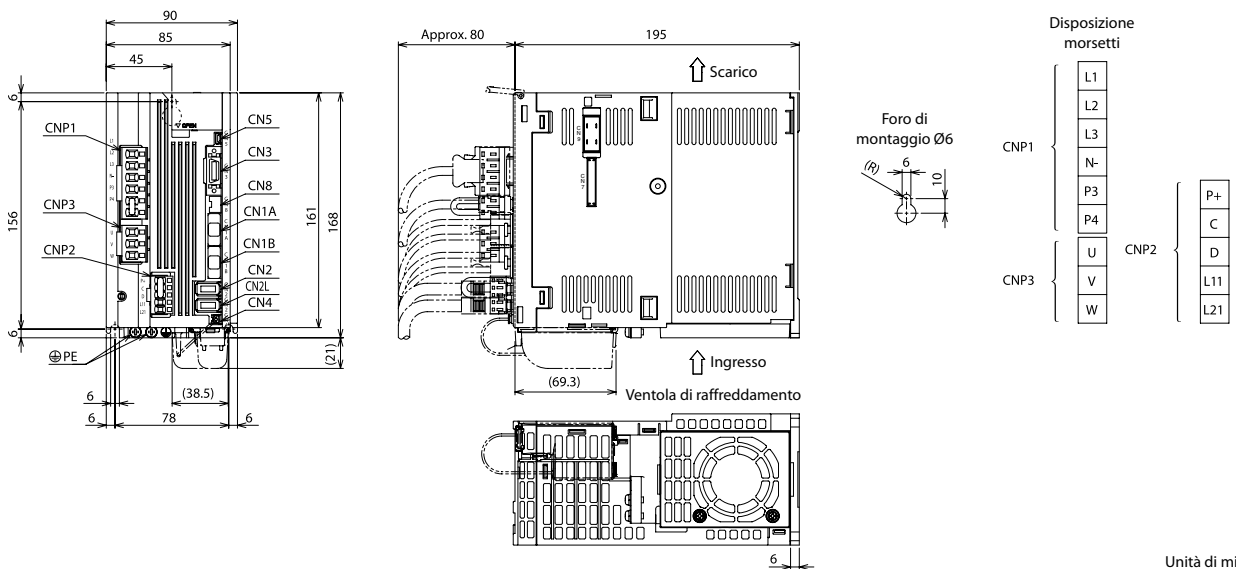
Unità di misura: mm

MR-J4-200B4



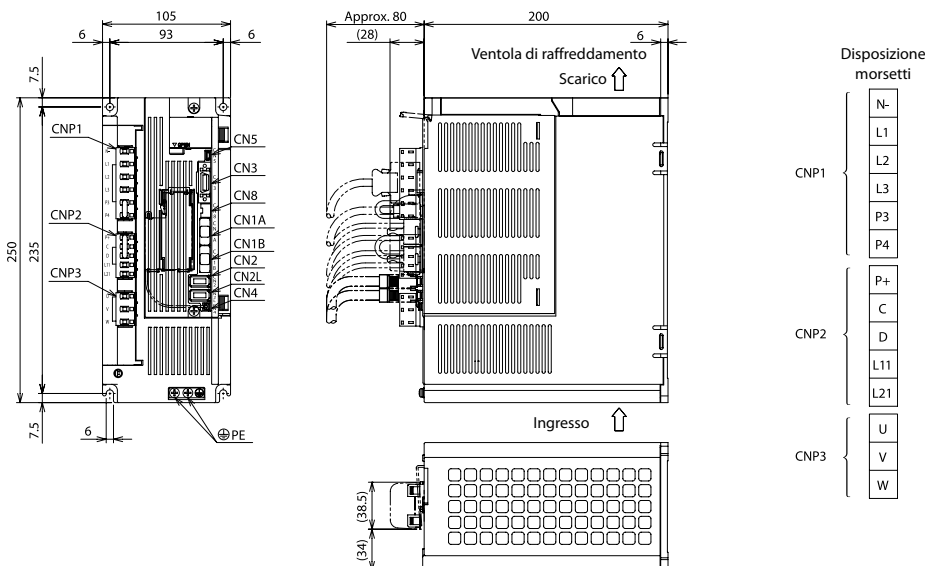
Unità di misura: mm

MR-J4-350B



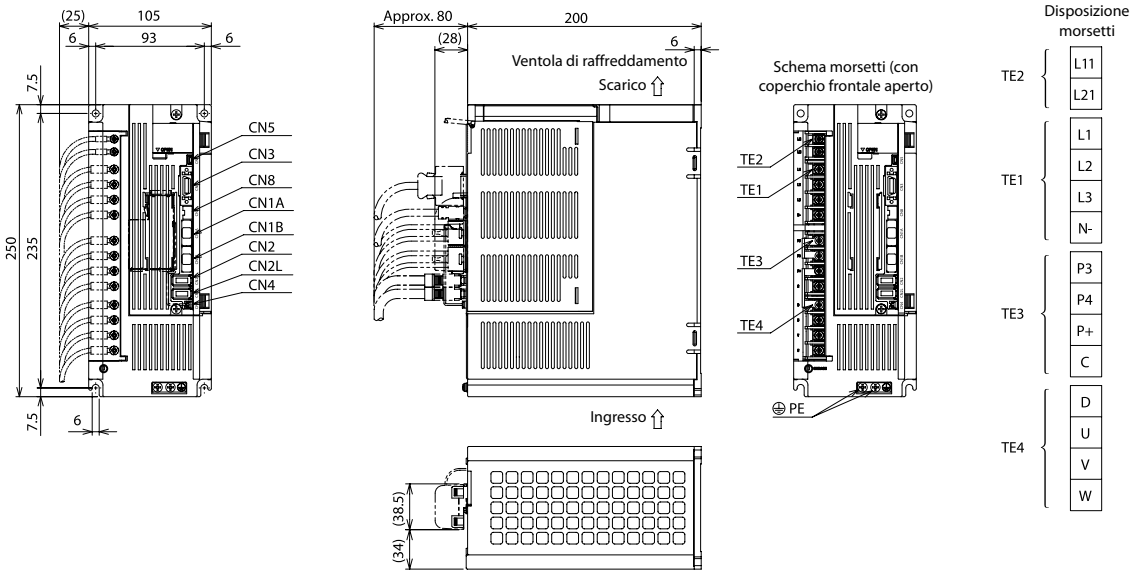
Unità di misura: mm

MR-J4-350B4



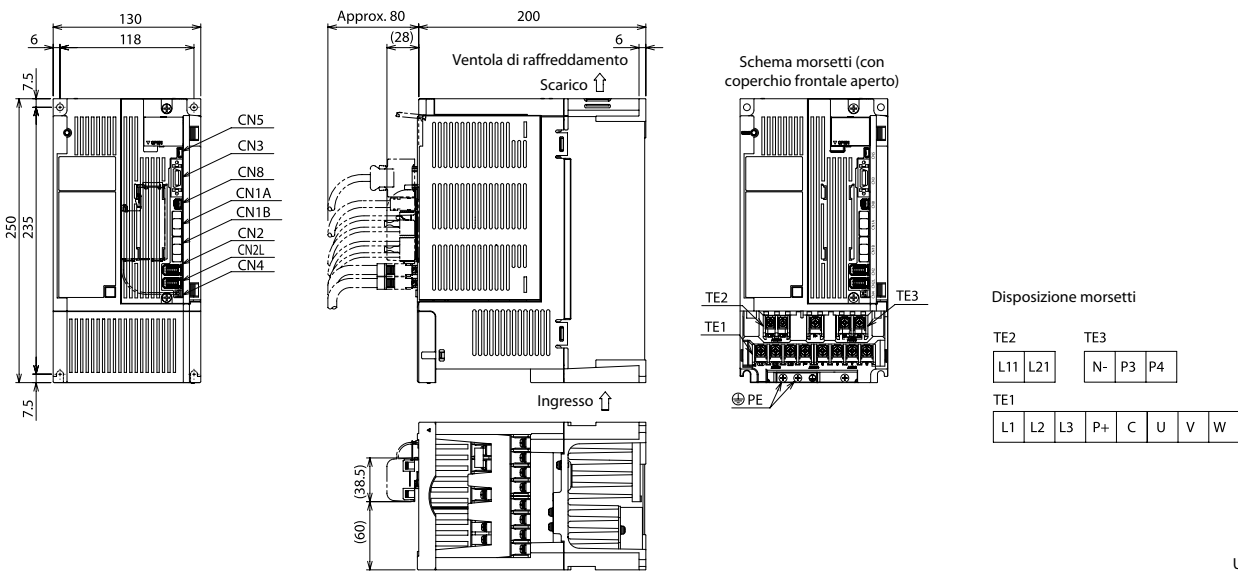
Unità di misura: mm

MR-J4-500B



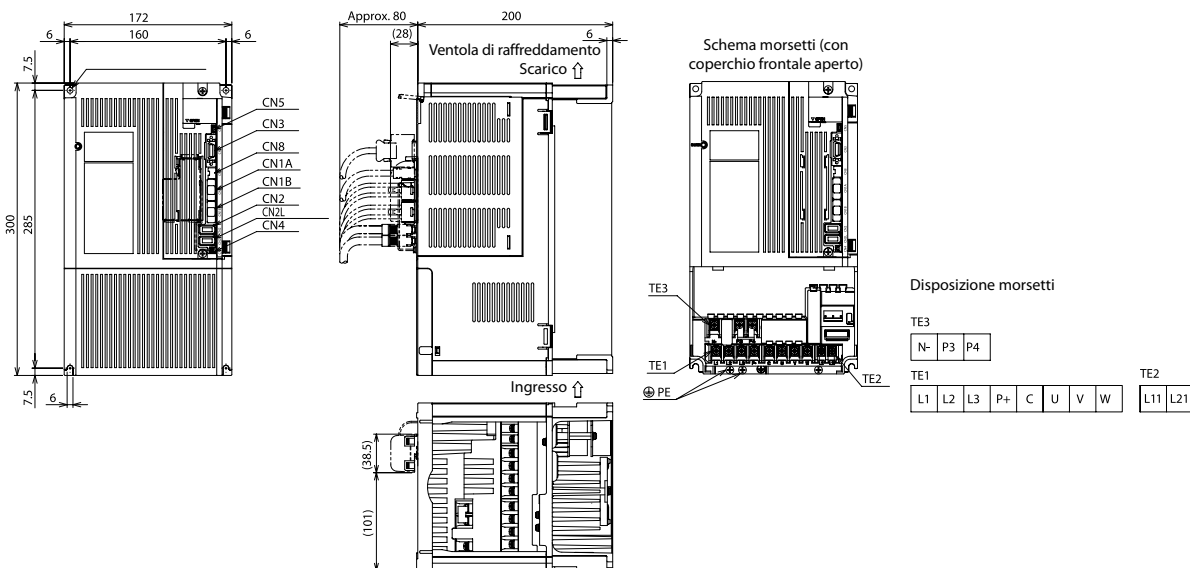
Unità di misura: mm

MR-J4-500B4



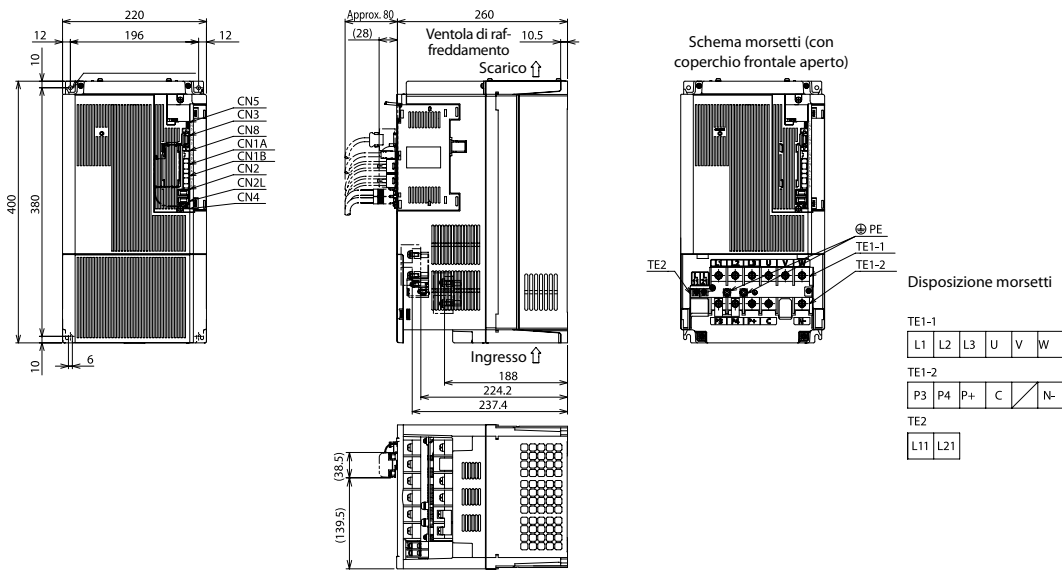
Unità di misura: mm

MR-J4-700B, MR-J4-700B4



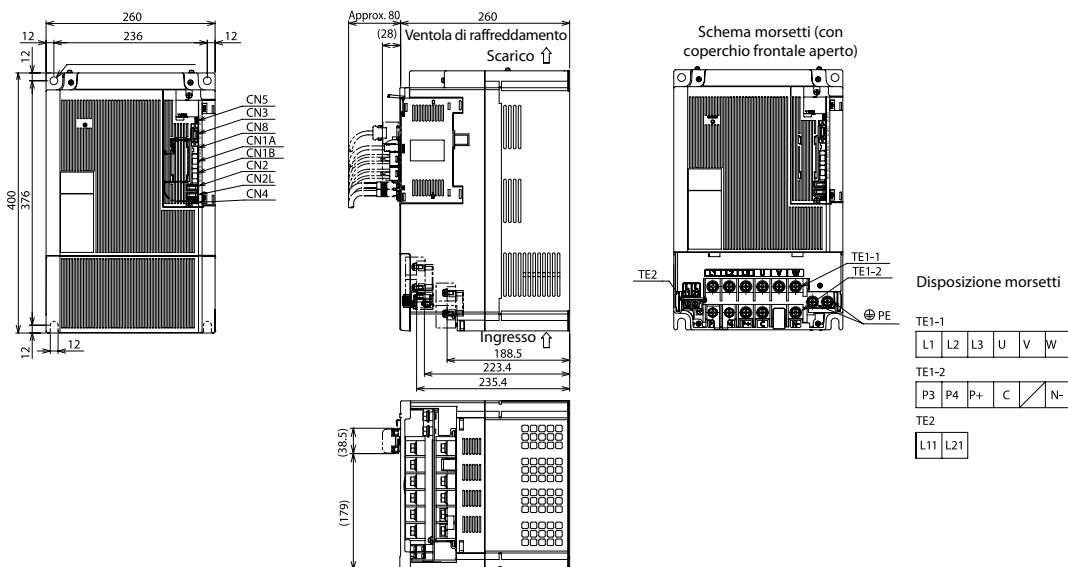
Unità di misura: mm

MR-J4-11KB, MR-J4-11KB4, MR-J4-15KB, MR-J4-15KB4



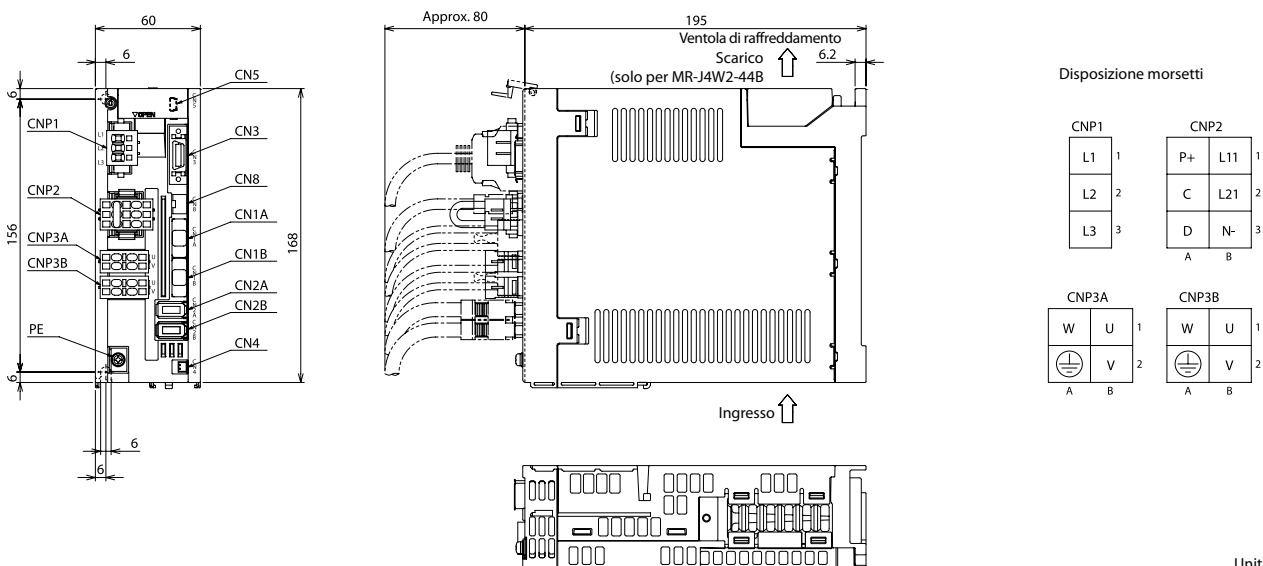
Unità di misura: mm

MR-J4-22KB, MR-J4-22KB4



Unità di misura: mm

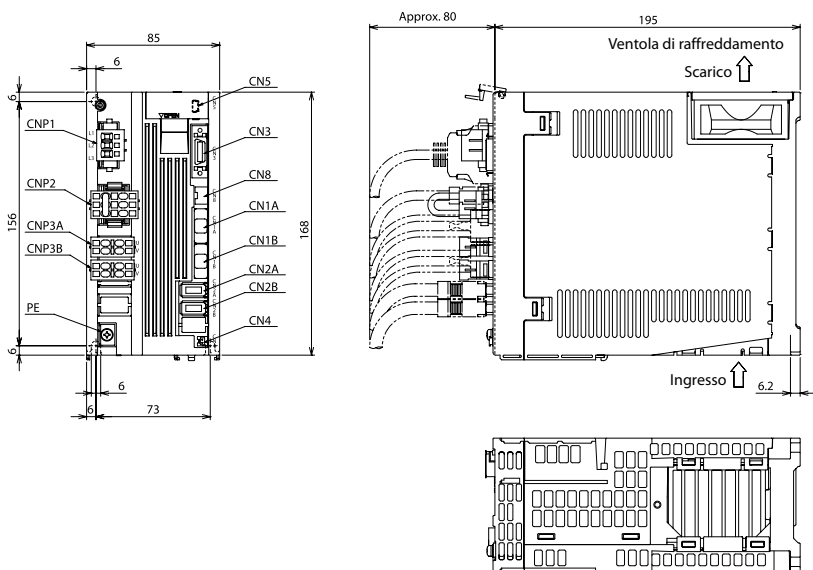
MR-J4W2-22B, MR-J4W2-44B



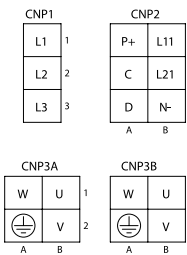
Unità di misura: mm

Dimensioni servo-amplificatori

MR-J4W2-77B, MR-J4W2-1010B

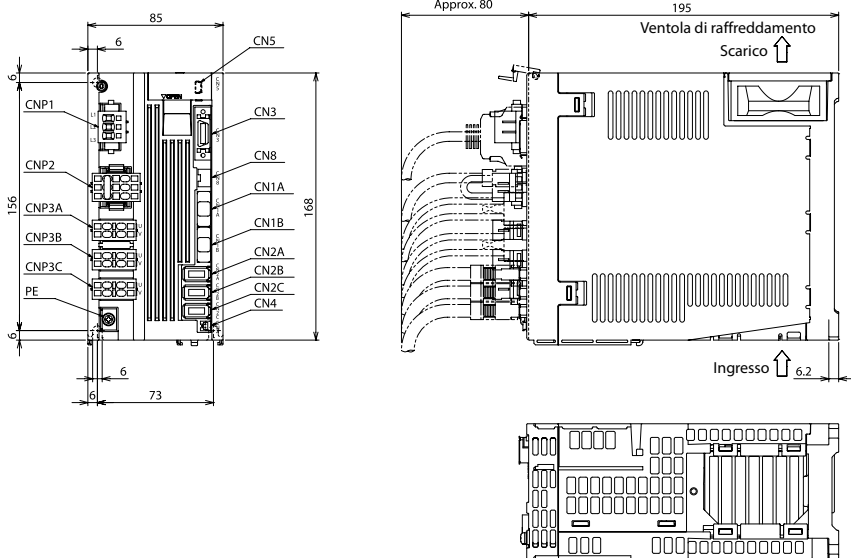


Disposizione morsetti

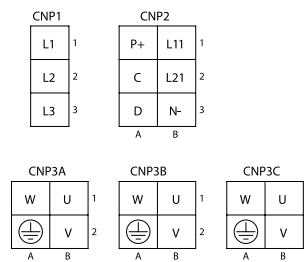


Unità di misura: mm

MR-J4W3-222B, MR-J4W3-444B



Disposizione morsetti



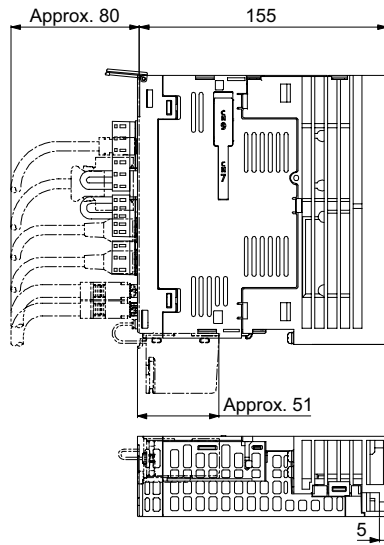
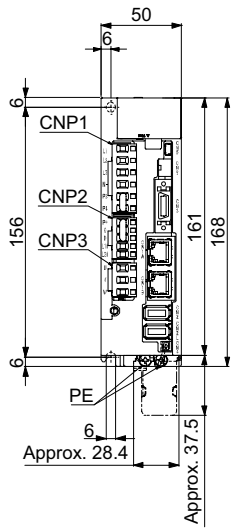
Unità di misura: mm

6

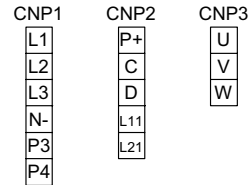
Dimensioni

MR-J4-GF (versione a 200 V)

MR-J4-10GF-MR-J4-60GF

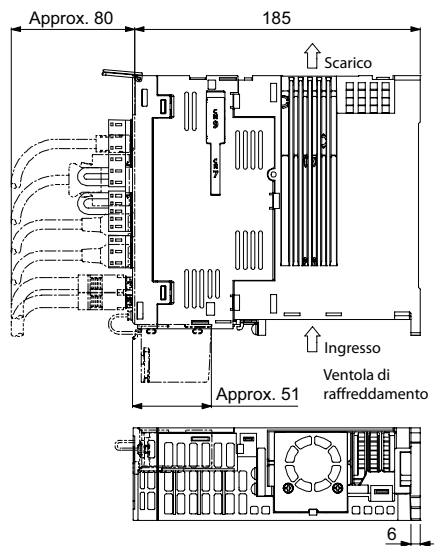
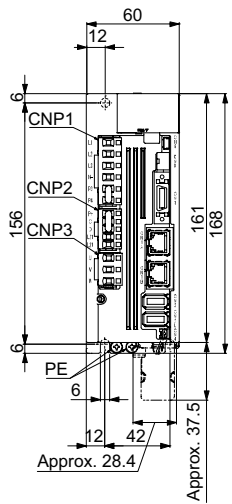


Disposizione morsetti

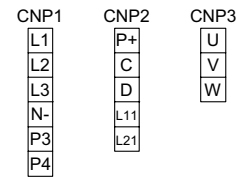


Unità di misura: mm

MR-J4-70GF, MR-J4-100GF

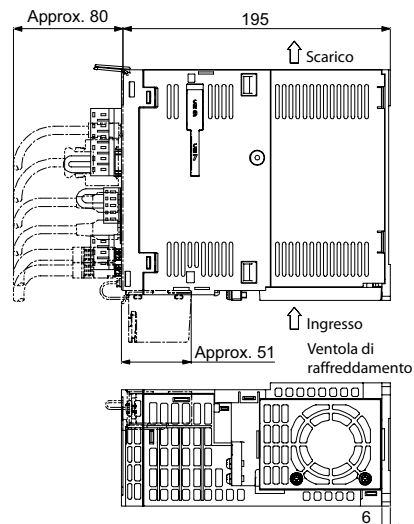
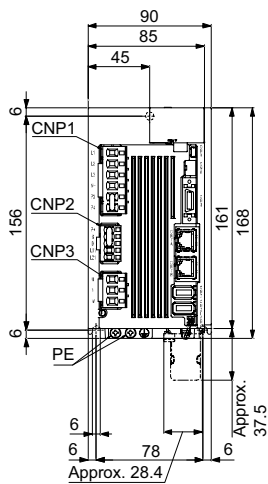


Disposizione morsetti

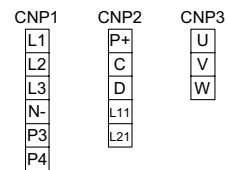


Unità di misura: mm

MR-J4-200GF

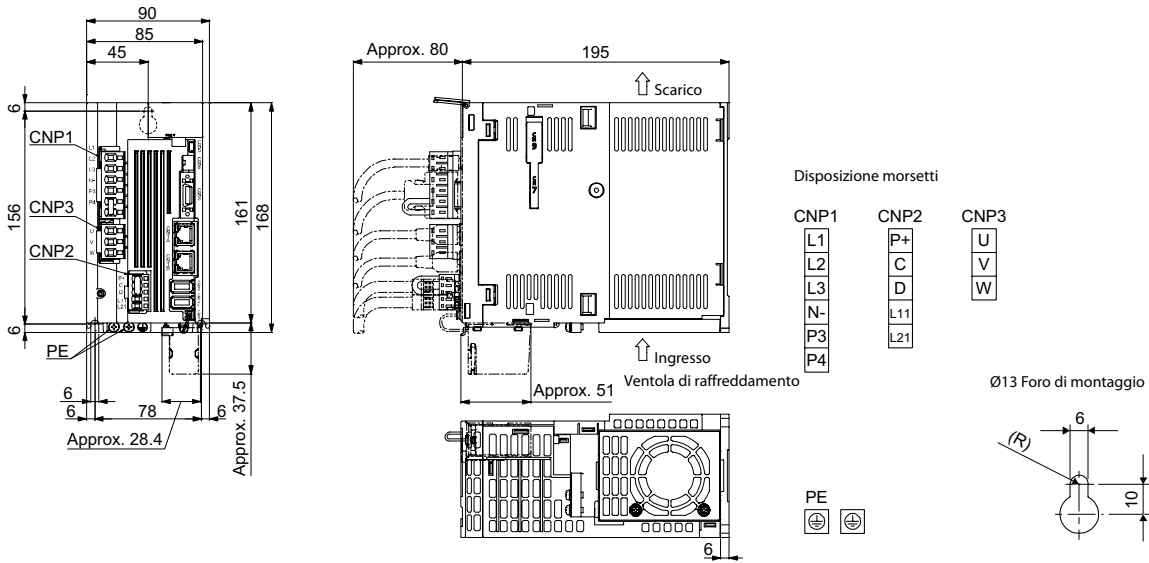


Disposizione morsetti



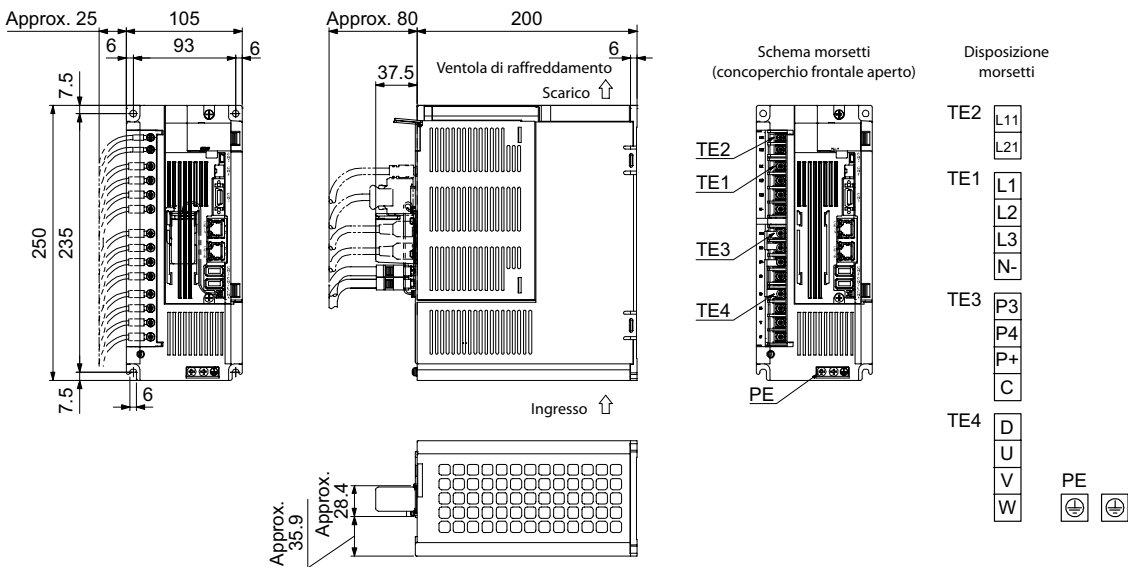
Unità di misura: mm

MR-J4-350GF



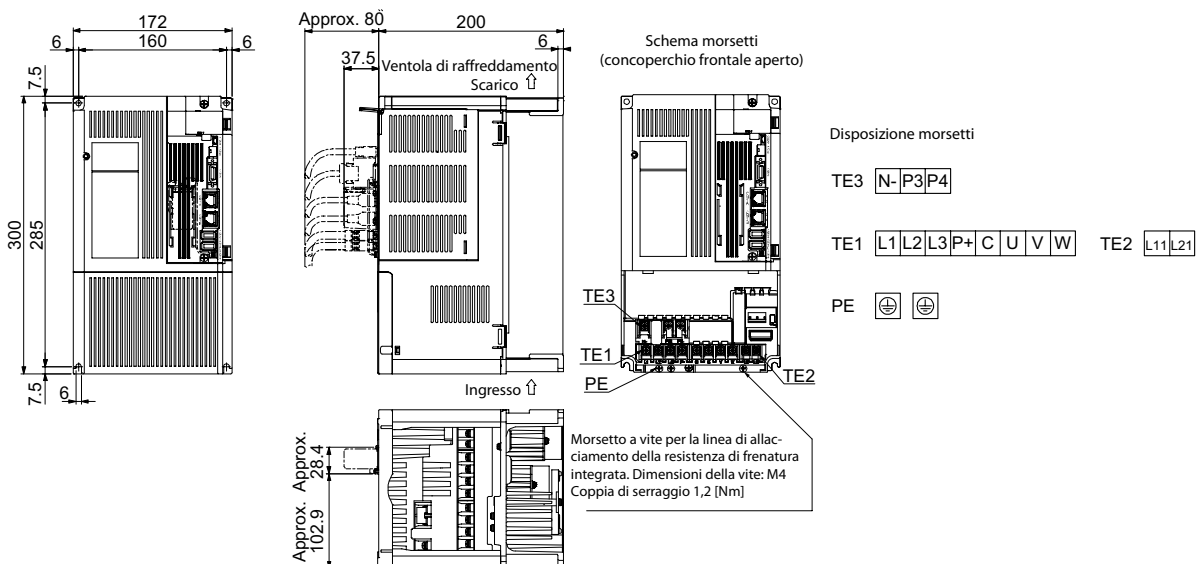
Unità di misura: mm

MR-J4-500GF



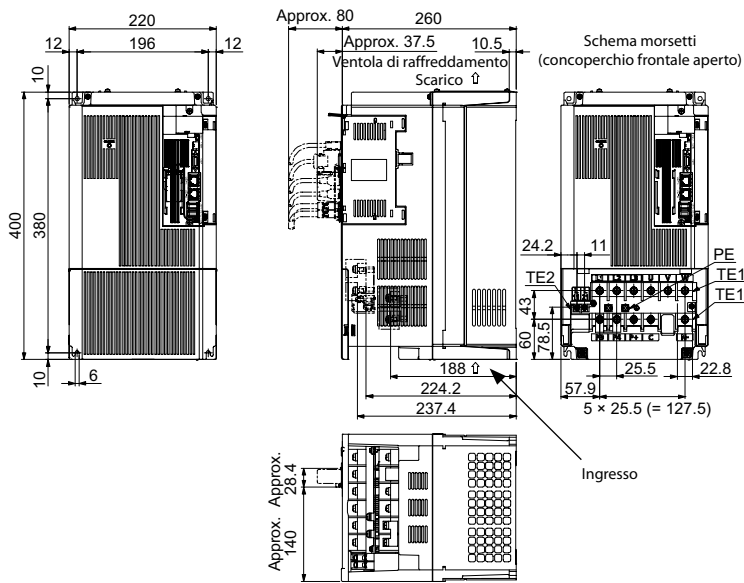
Unità di misura: mm

MR-J4-700GF



Unità di misura: mm

MR-J4-11KGF/MR-J4-15KGF



Disposizione morsetti

TE1-1 L1 L2 L3 U V W

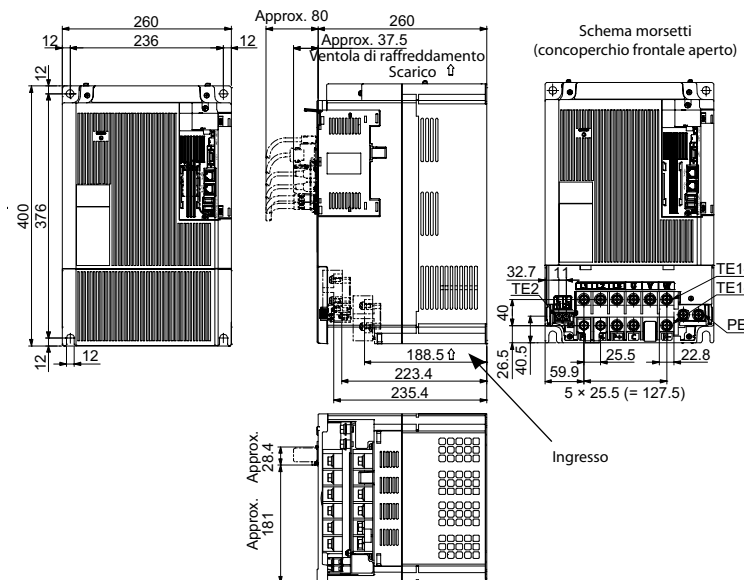
TE1-2 P3 P4 P+ C N-

PE ⊕ ⊕

TE2 L11 L21

Unità di misura: mm

MR-J4-22KGF



Disposizione morsetti

TE1-1 L1 L2 L3 U V W

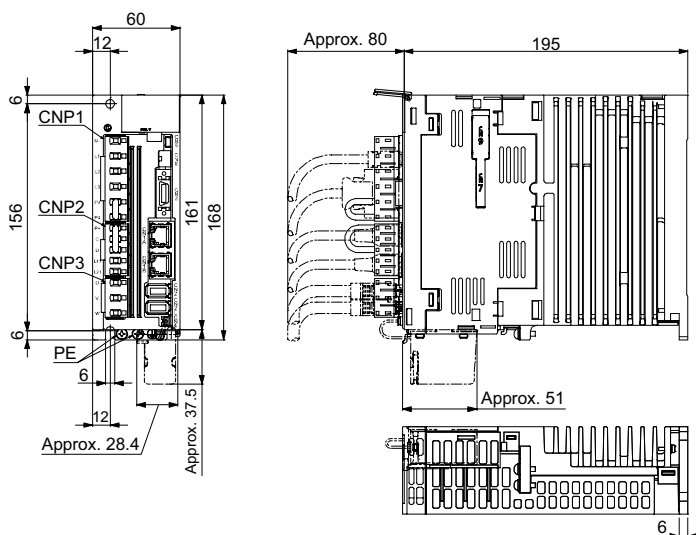
TE1-2 P3 P4 P+ C N-

PE ⊕ ⊕ TE2 L11 L21

Unità di misura: mm

MR-J4-GF (versione a 400 V)

MR-J4-60GF4/MR-J4-100GF4



CNP1 Disposizione morsetti

N-
L1
L2
L3
P3
P4

CNP2

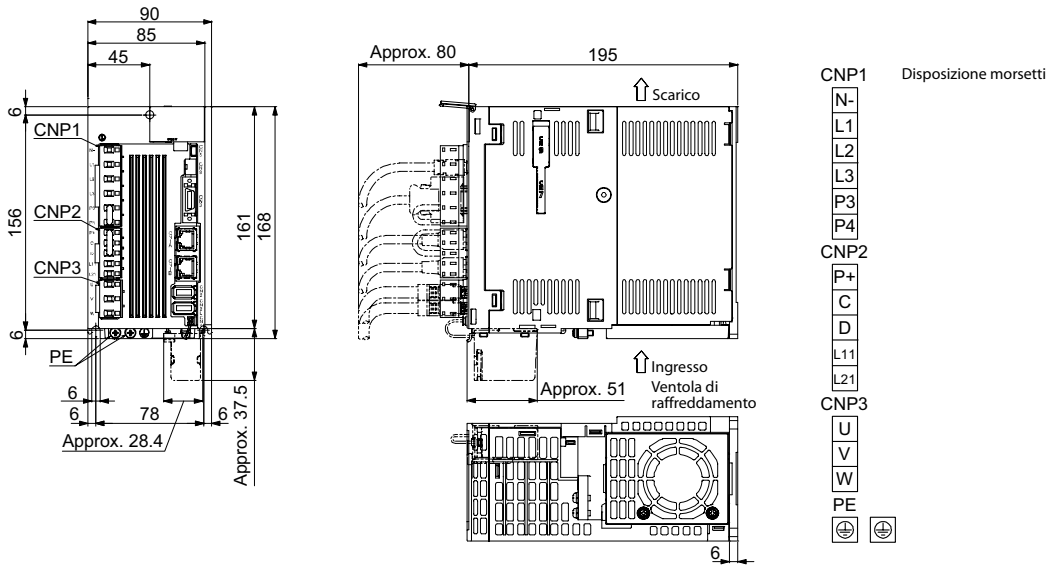
P+
C
D
L11
L21

CNP3

U
V
W
PE
⊕ ⊕

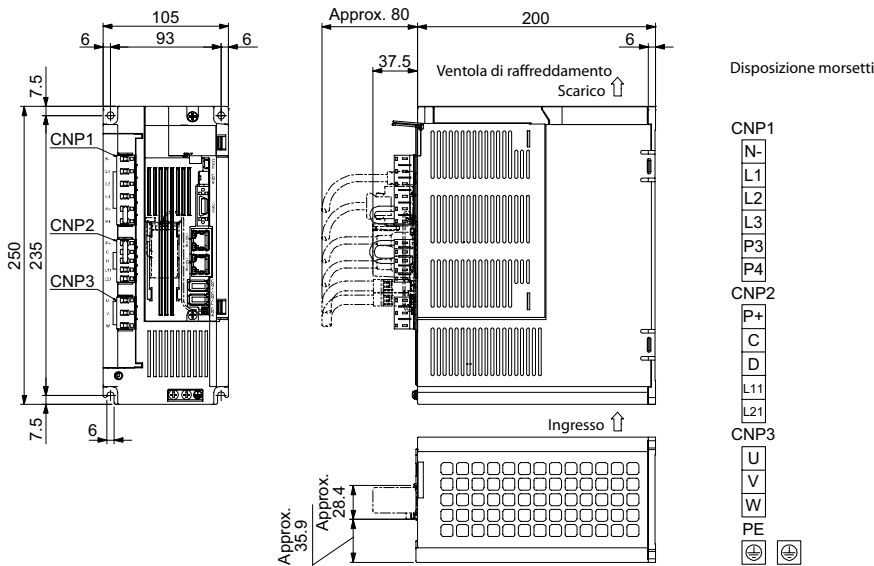
Unità di misura: mm

MR-J4-200GF4



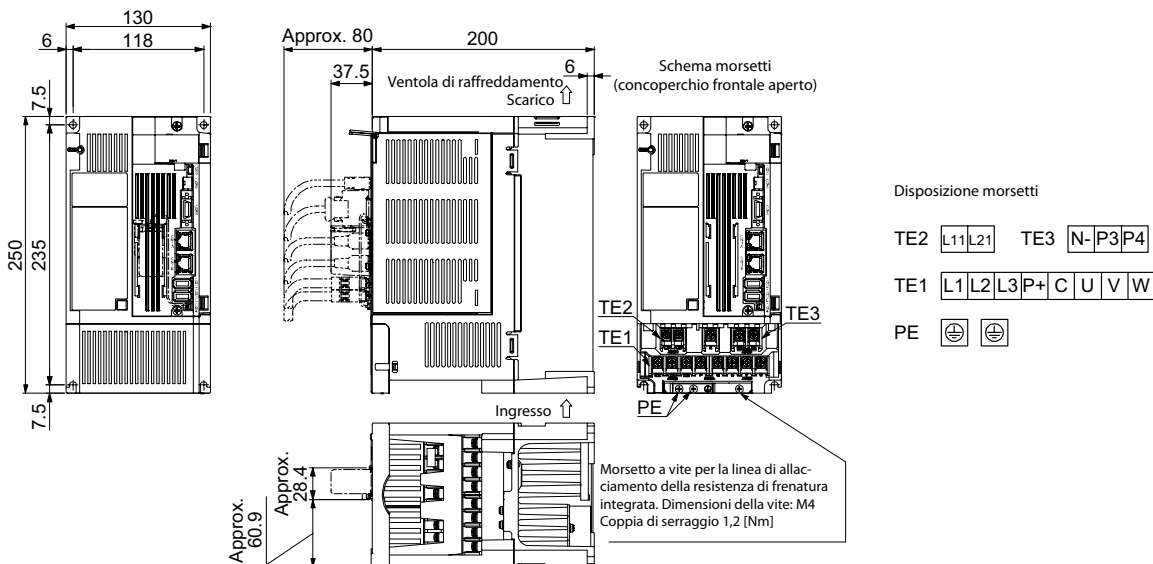
Unità di misura: mm

MR-J4-350GF4



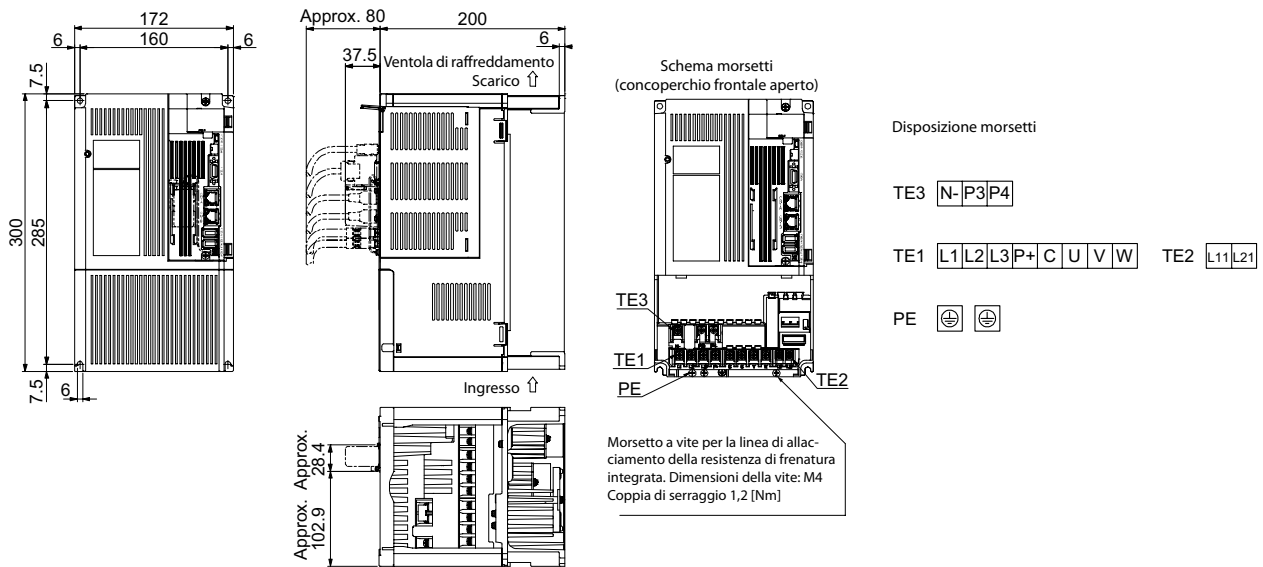
Unità di misura: mm

MR-J4-500GF4



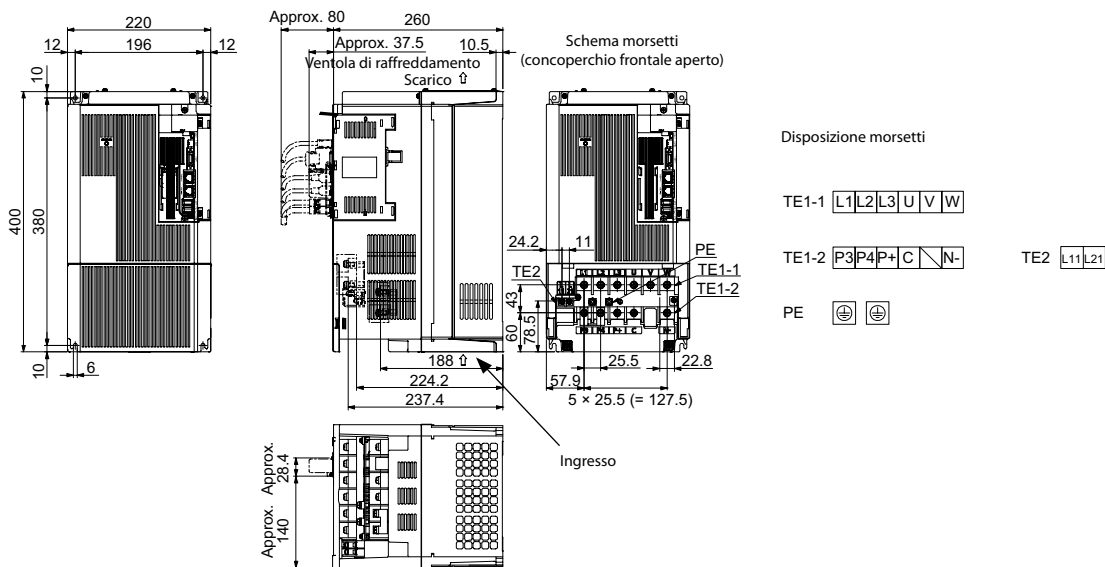
Unità di misura: mm

MR-J4-700GF4



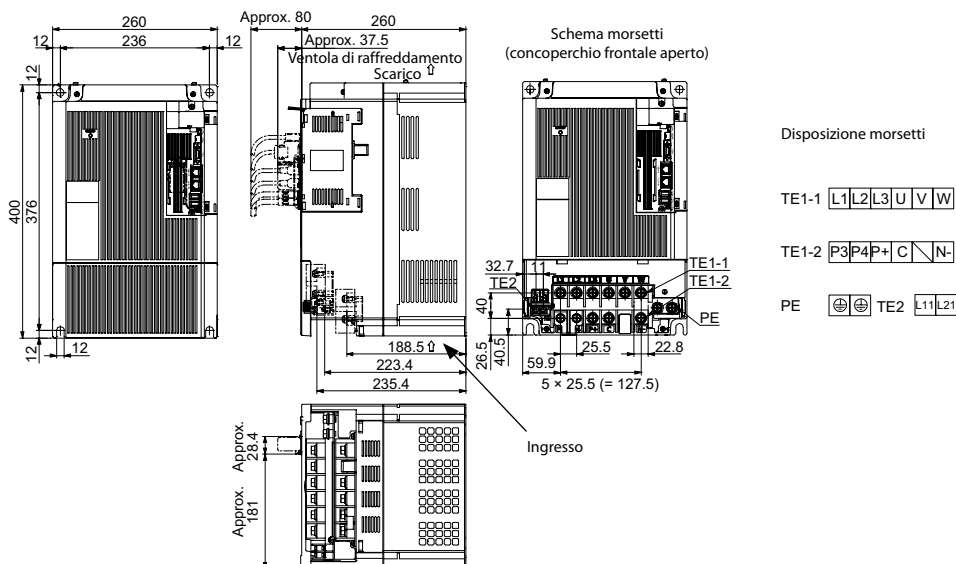
Unità di misura: mm

MR-J4-11KGF4/MR-J4-15KGF4



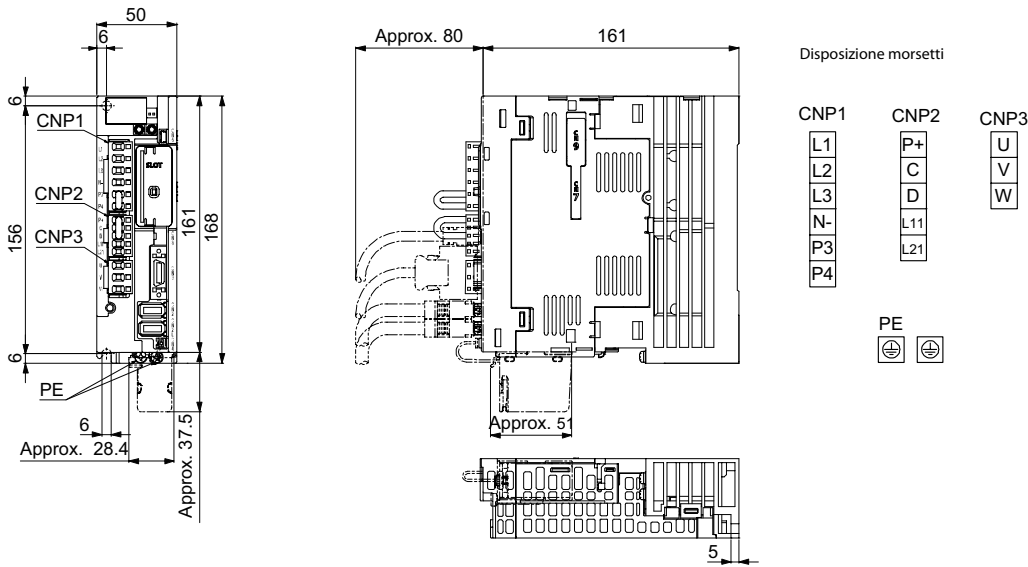
Unità di misura: mm

MR-J4-22KGF4



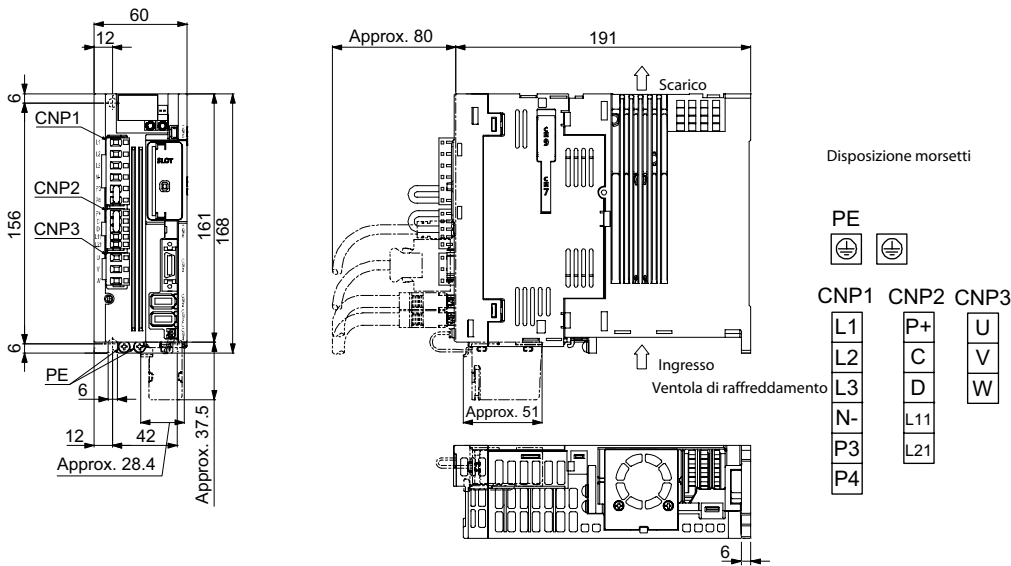
Unità di misura: mm

MR-J4-10TM/10TM4-MR-J4-60TM/60TM4



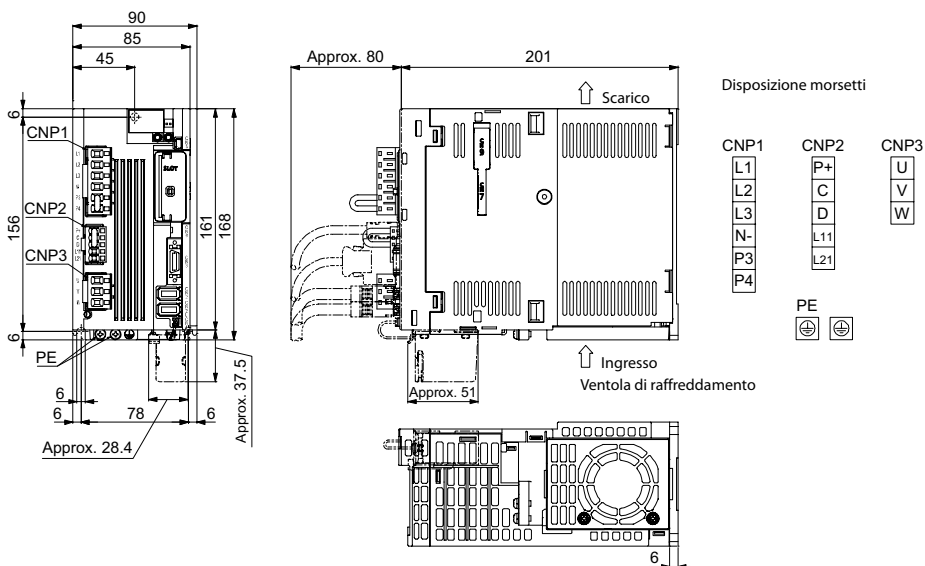
Unità di misura: mm

MR-J4-70TM/70TM4-MR-J4-100TM/100TM4



Unità di misura: mm

MR-J4-200TM/200TM4

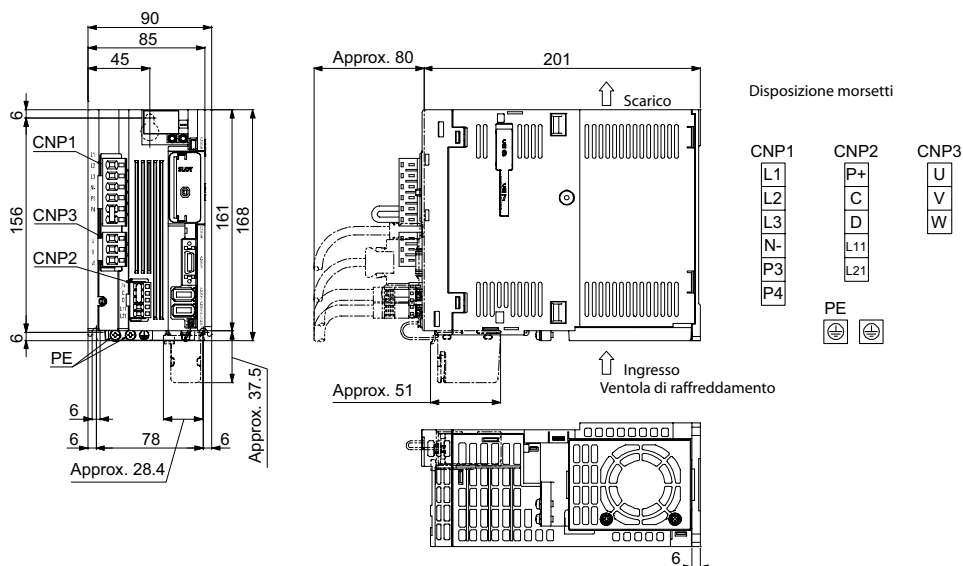


Unità di misura: mm

6

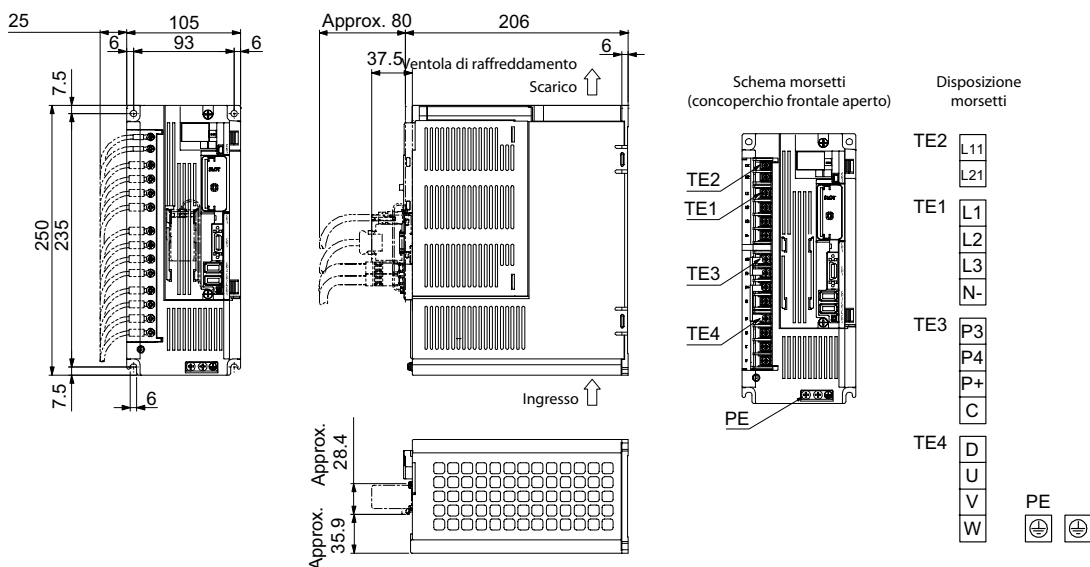
Dimensioni

MR-J4-350TM/350TM4



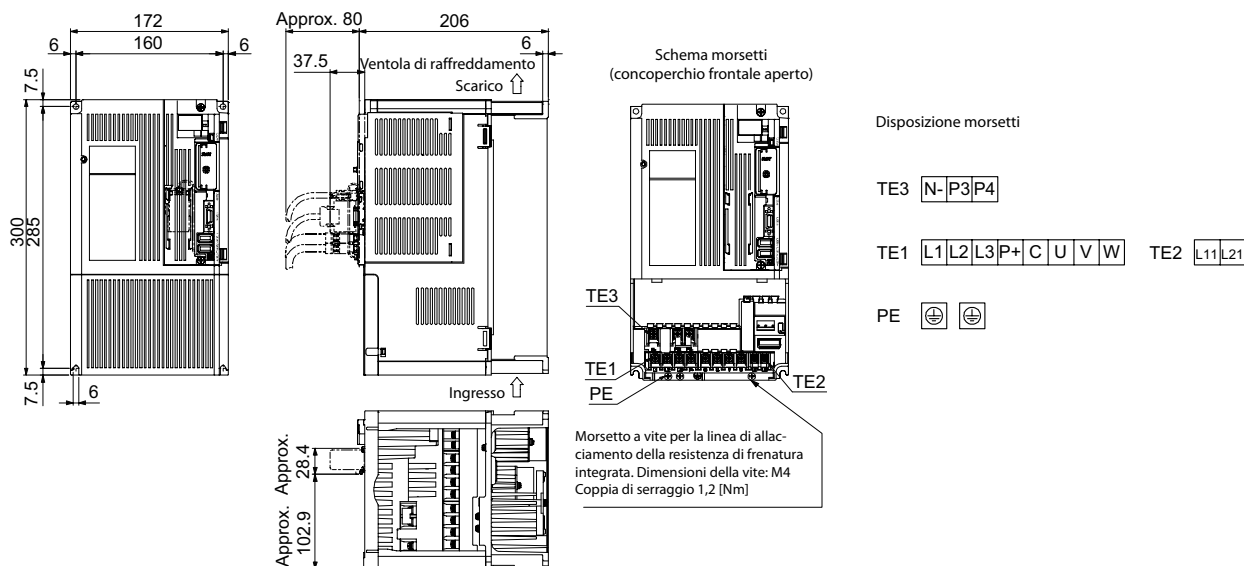
Unità di misura: mm

MR-J4-500TM/500TM4



Unità di misura: mm

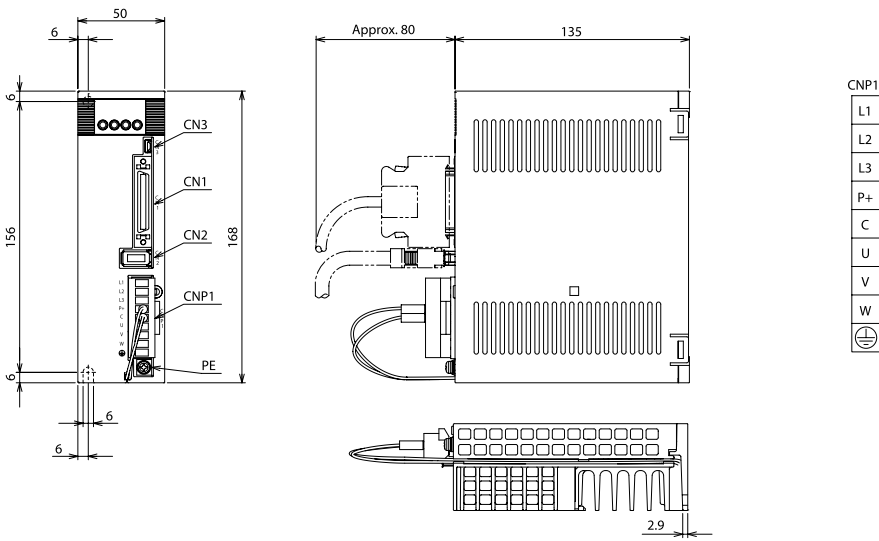
MR-J4-700TM/700TM4



Unità di misura: mm

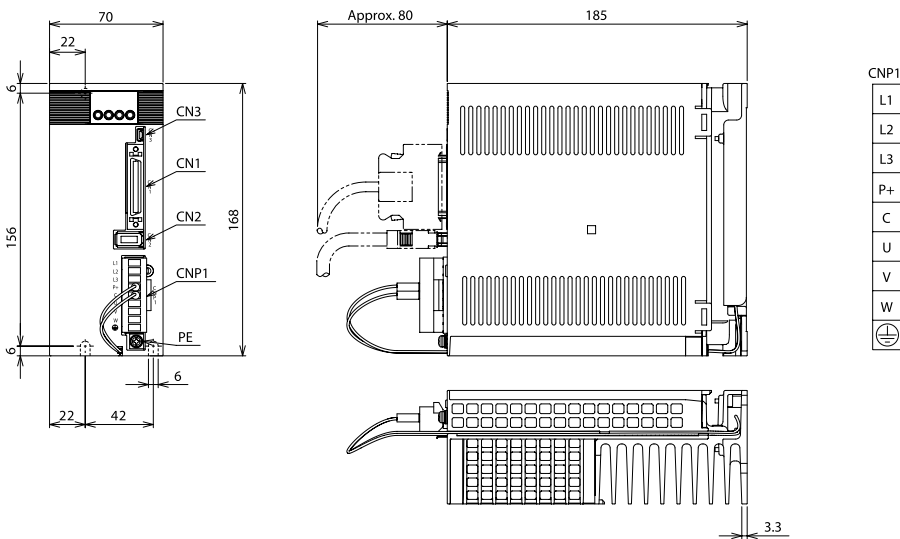
■ Servoamplificatori MR-JE-A

MR-JE-10A, MR-JE-20A, MR-JE-40A



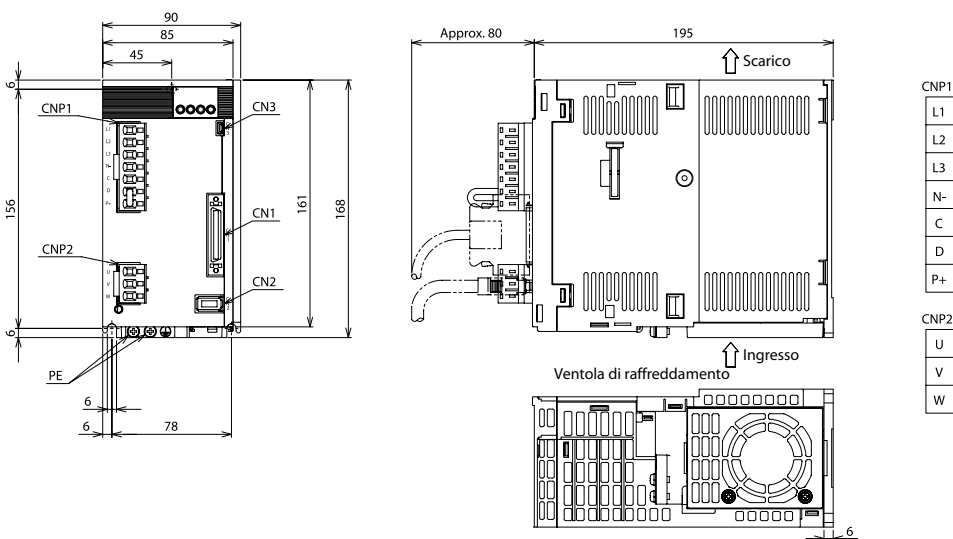
Unità di misura: mm

MR-JE-70A, MR-JE-100A



Unità di misura: mm

MR-JE-200A, MR-JE-300A



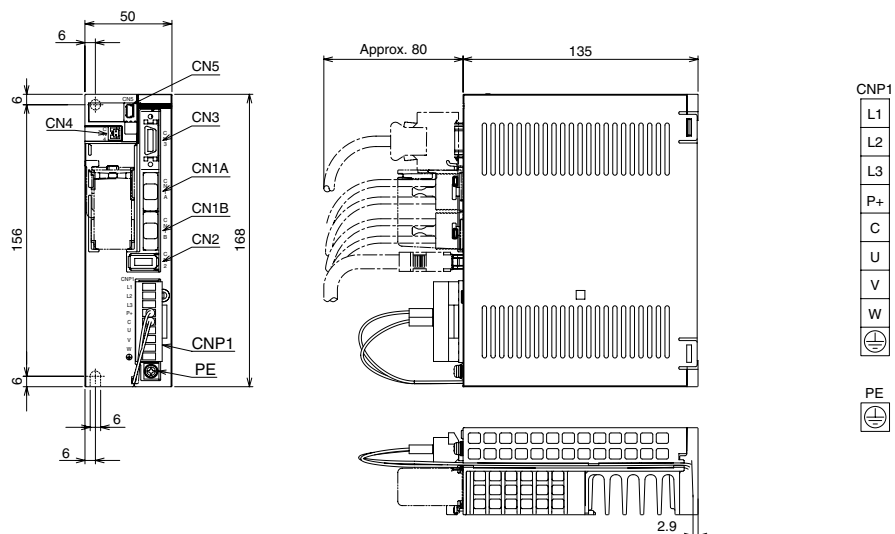
Unità di misura: mm

6

Dimensioni

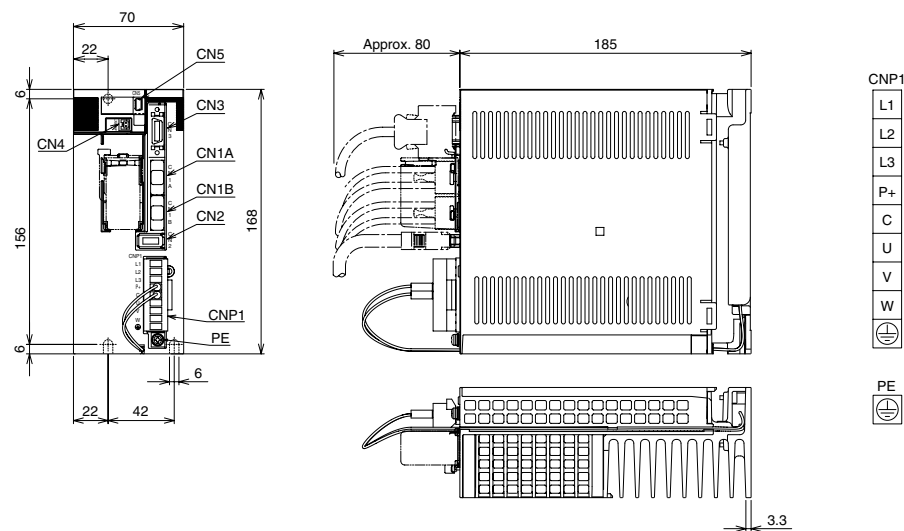
■ Servoamplificatori MR-JE-B

MR-JE-10B, MR-JE-20B, MR-JE-40B



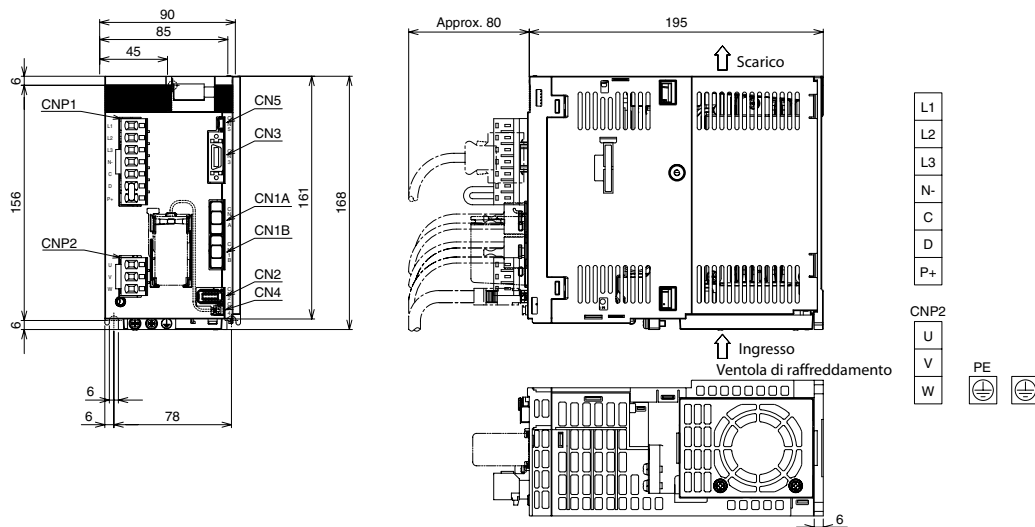
Unità di misura: mm

MR-JE-70B, MR-JE-100B



Unità di misura: mm

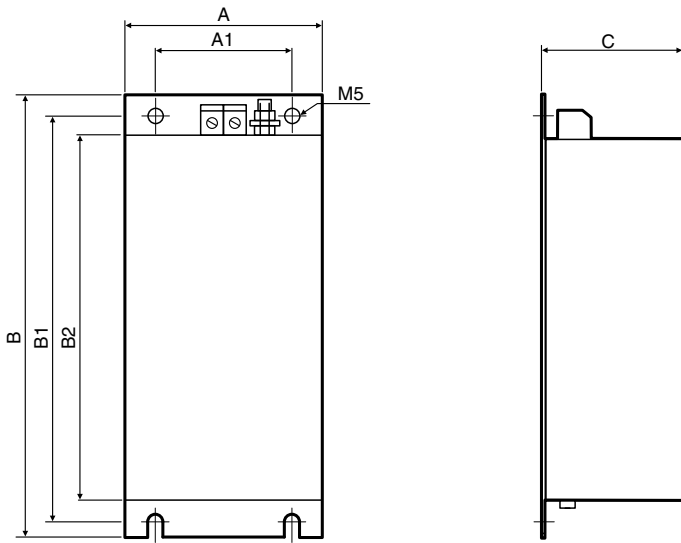
MR-JE-200B, MR-JE-300B



Unità di misura: mm

■ Filtri antidisturbi

MF-2F230-006.230MFa a MF-3F480-015.230MF3 e MF-3F480-035.230



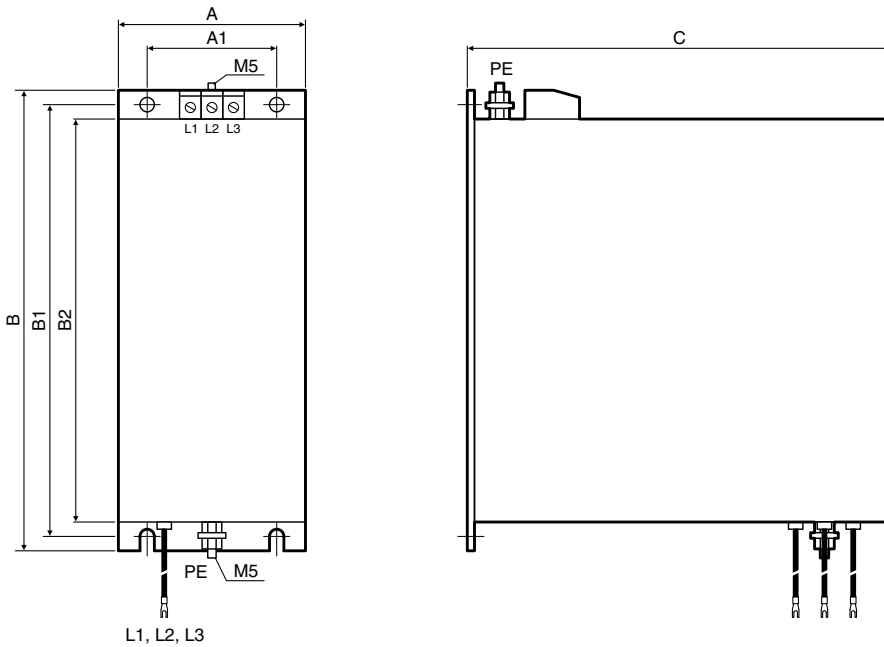
Tipo	A	A1	B	B1	B2	C
MF-2F230-006.230MFa	40	28	200	190	170	40
MF-2F230-006.230MFb	60	42	200	190	170	40
MF-2F230-006.230MFc	50	38	200	190	170	40
MF-3F480-015.233MF	130	118	282	270	—	66
MF-3F480-010.233MF	60	42	202	192	172	55
MF-3F480-015.230MF3	90	78	204	192	172	55
MF-3F480-015.234MF	105	93	282	270	235	55
MF-3F480-035.230	75	60	168	156	140	195

Unità di misura: mm

6

Dimensioni

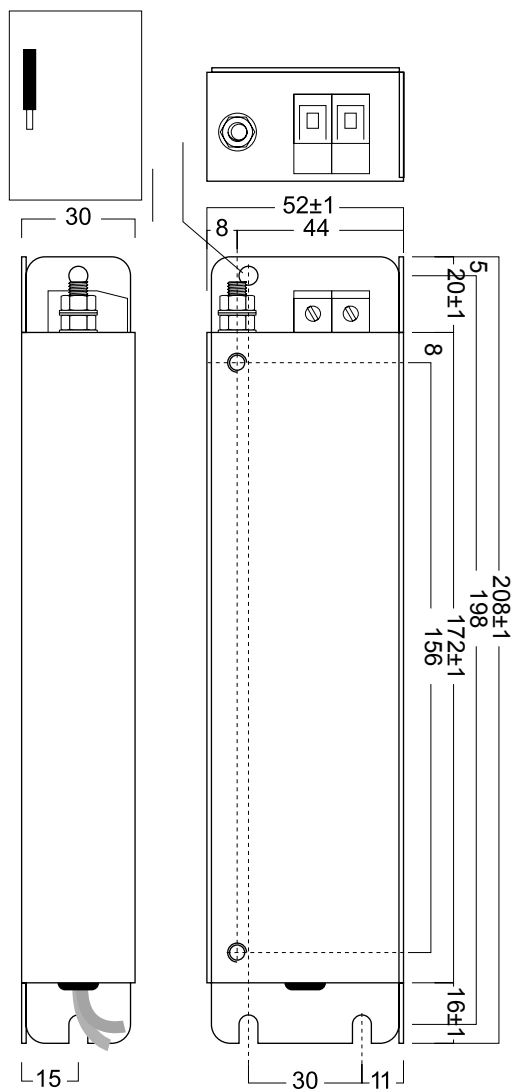
MF-3F230-011.230, MF-3F480-025.230MF3, MF-3F480-050.230MF3



Tipo	A	A1	B	B1	B2	C
MF-3F230-011.230	45	36	168	156	140	135
MF-3F480-025.230MF3	76	60	168	156	140	195
MF-3F480-050.230MF3	75	45	250	235	220	200

Unità di misura: mm

FMR-ES-3A-RS1-FP, FMR-ES-6A-RS1-FP

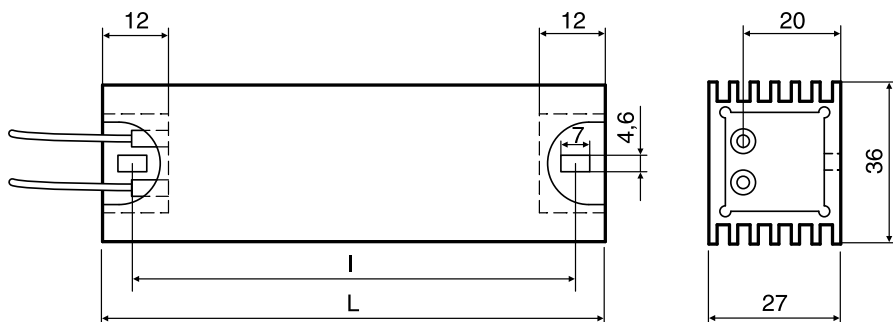


Tipo	A	A1	A2	A3	A4	B	B1	B2	B3	C	C1
FMR-ES-3A-RS1-FP	52 ±1	8	44	30	11	156	172 ±1	198	208 ±1	30	15
FMR-ES-6A-RS1-FP	72 ±1	—	42	50	11	156	172 ±1	198	208 ±1	30	15

Unità di misura: mm

■ Resistenze di frenatura

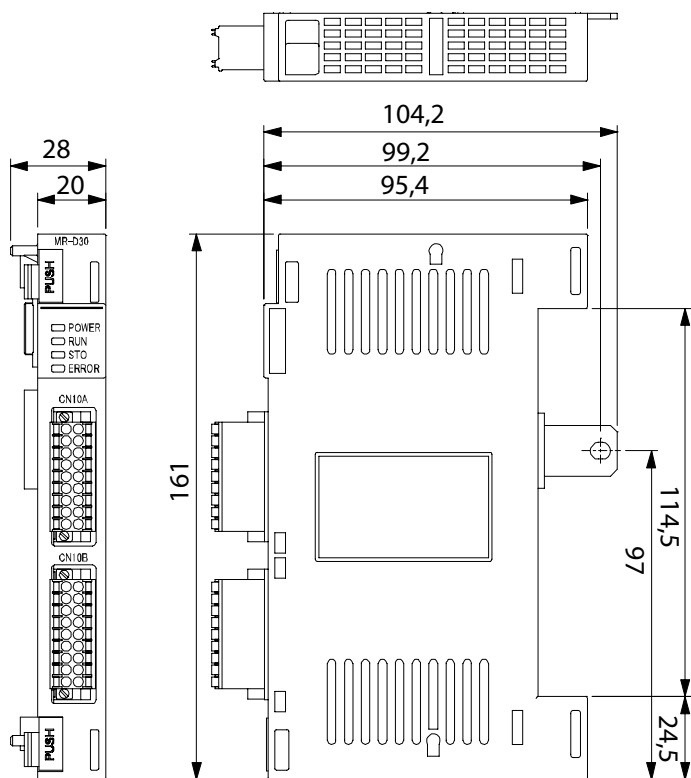
MR-RFH, MR-PWR-R



Tipo	L	I
MR-RFH75-40	90	79
MR-RFH220-40	200	189
MR-RFH400-13	320	309
MR-RFH400-6.7	320	309
MR-PWR-RT 400-120	200	189
MR-PWR-RT 600-26	320	309
MR-PWR-RT 600-9	320	309
MR-PWR-RT 600-47	320	309

Unità di misura: mm

■ Modulo di sicurezza MR-D30

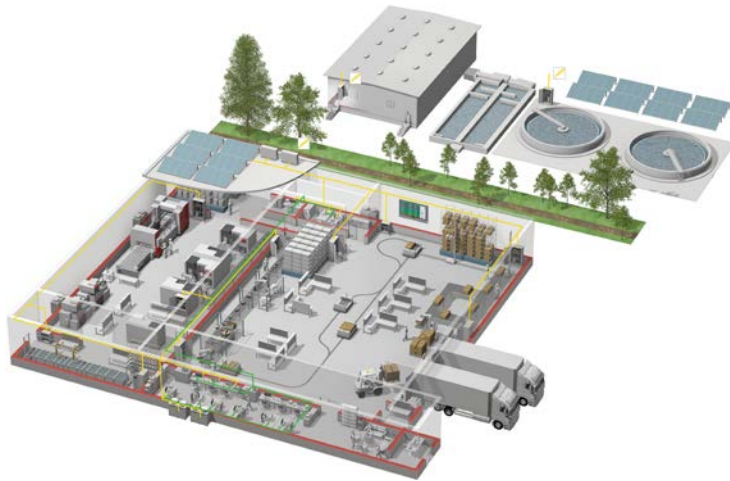


Unità di misura: mm

Indice

B		S	
Batteria tampone.....	58	Servoamplificatori	
C		Cavi e connettori	42
Cavi e connettori		Codifica e tipo	11
Servoamplificatori	42	Configurazione del sistema	
Con freno elettromagnetico.....	55	MR-J4-A	39
Generale.....	51	MR-J4-B	40
MR-J4	56	MR-J4-GF	41
MR-JE	57	MR-JE-A	37
Servomotori	47	MR-JE-B	38
Combinazioni di servo-amplificatori	17	Descrizione	5
Configurazione del sistema		Serie	6
SSCNETIII/H	69	Specifiche	
Tavola X-Y	70	Modulo di sicurezza MR-D30	36
Convertitore MR-ENCOM	57	MR-J4-A/B (versione a 200 V)	31
D		MR-J4-A/B (versione a 400 V)	32
Dimensioni		MR-J4-GF	34
Filtri antidisturbi	96	MR-J4-TM-ECT/MR-J4-TM-PNT/MR-J4-TM-EIP	35
Modulo di sicurezza MR-D30	98	MR-J4W2-B/MR-J4W3-B	33
Resistenze di frenatura	97	MR-JE	30
Servoamplificatori	77	Servo e Sistemi Motion	
Servomotori	71	Componenti	4
F		Funzione diagnostica macchina	9
Filtri EMC.....	59	Funzione di posizionamento integrata	9
G		GOT Drive	10
Generatore manuale di impulso	58	Parametrizzazione ottimale	8
M		Risparmio energetico attraverso l'utilizzo dell'energia rigenerata	9
Moduli di posizionamento		Servoamplificatori doppi e tripli a risparmio energetico, miniaturizzati per macchine a basso costo	9
MELSEC FX	61	Servomotori	
MELSEC serie L	63	Applicazioni	14
MELSEC System Q	62	Cavi e connettori	47
Moduli di sistema motion MELSEC System Q	68	Codifica e tipo	13
Moduli Simple Motion	64	Combinazioni di servoamplificatori	17
Morsettiere	58	Descrizione	4
Motion controller		Motore Direct drive	15
CPU di controllo Q-Motion	68	Servomotore con freno elettromagnetico	28
Monoasse MR-MQ100	66	Servomotore lineare	16
Stand-Alone Q170MSCPU/Q170MSCPU-S1	67	Specifiche	
R		Serie HG-JR(B) (tipo a 200 V)	26
Resistenze freno	59	Serie HG-JR(B) (tipo a 400 V)	27
		Serie HG-KN(B) (tipo a 200 V)	19
		Serie HG-KR(B) (tipo a 200 V)	21
		Serie HG-MR(B) (tipo a 200 V)	22
		Serie HG-RR(B) (tipo a 200 V)	23
		Serie HG-SN(B) (tipo a 200 V)	20
		Serie HG-SR(B) (tipo a 200 V)	24
		Serie HG-SR(B) (tipo a 400 V)	25
		Software	
		Convertitore G-CAD	60
		MR Configurator2	60

Your solution partner



Mitsubishi Electric offre un'ampia gamma di sistemi di automazione, dai PLC e HMI alle macchine CNC e EDM.

Un nome in cui credere

Dagli esordi dell'azienda nel 1870, circa 45 aziende utilizzano il nome Mitsubishi in svariati settori, da quello finanziario a quelli del commercio e dell'industria.

Il marchio Mitsubishi è conosciuto in tutto il mondo come sinonimo di qualità eccellente.

Mitsubishi Electric Corporation è presente in settori quali la ricerca spaziale, i trasporti, i semiconduttori, i sistemi energetici, le comunicazioni e l'informatica, i sistemi audiovisivi, l'elettronica di consumo, la gestione degli edifici e dell'energia e i sistemi di automazione. L'azienda conta 237 tra stabilimenti e laboratori in 121 paesi.

Abbiamo una conoscenza diretta delle esigenze di affidabilità, efficienza e semplicità d'uso dei sistemi di automazione e controllo – per questo potete fidarvi delle soluzioni di automazione Mitsubishi Electric.

In quanto azienda leader a livello mondiale, con un fatturato globale superiore a 4 trilioni di yen (oltre 40 miliardi di dollari) e oltre 110.000 dipendenti, Mitsubishi Electric dispone delle risorse necessarie e garantisce il proprio impegno a fornire i prodotti migliori e il servizio e l'assistenza più efficienti.



Bassa tensione: MCCB, MCB, ACB



Media tensione: VCB, VCC



Monitoraggio della potenza, gestione dell'energia



PLC compatti e modulari



Inverter, Motion Control e Servosistemi



Visualizzazione: HMI, Software, MES



Controllori CNC



Robot: SCARA, antropomorfi



Macchine utensili: Elettroerosione, Laser, IDS



Climatizzazione, Fotovoltaico, EDS

Global Partner. Local Friend.

Filiali Europee

Germania Mitsubishi Electric Europe B.V. Mitsubishi-Electric-Platz 1 D-40882 Ratingen Telefono: +49 (0)2102 / 486-0	Czech Rep. Mitsubishi Electric Europe B.V. Pekařská 621/7 CZ-155 00 Praha 5 Telefono: +420 255 719 200	Francia Mitsubishi Electric Europe B.V. 25, Boulevard des Bouvets F-92741 Nanterre Cedex Telefono: +33 (0)1 / 55 68 55 68	Irlanda Mitsubishi Electric Europe B.V. Westgate Business Park, Ballymount IRL-Dublin 24 Telefono: +353 (0)1 4198800	Italia Mitsubishi Electric Europe B.V. Viale Colleoni 7 Palazzo Sario I-20864 Agrate Brianza (MB) Telefono: +39 039 / 60 53 1	Olanda Mitsubishi Electric Europe B.V. Nijverheidsweg 23C NL-3641 RP Mijdrecht Telefono: +31 (0) 297 250 350	Polonia Mitsubishi Electric Europe B.V. ul. Krakowska 50 PL-32-083 Balice Telefono: +48 (0) 12 347 65 00
Russia Mitsubishi Electric (Russia) LLC 2 bld. 1, Letnikovskaya st. RU-115114 Moscow Telefono: +7 495 / 721 2070	Spagna Mitsubishi Electric Europe B.V. Carretera de Rubi 76-80 Apdo. 420 E-08190 Sant Cugat del Vallés (Barcelona) Telefono: +34 (0) 93 / 5653131	Svezia Mitsubishi Electric Europe B.V. (Scandinavia) Hedvig Möllers gata 6 SE-223 55 Lund Telefono: +46 (0) 8 625 10 00	Turchia Mitsubishi Electric Turkey Elektrik Ürünleri A.Ş. Seritli Mahallesi Nutuk Sokak No:5 TR-34775 Ümraniye-İSTANBUL Telefono: +90 (216) 969 25 00	UK Mitsubishi Electric Europe B.V. Travellers Lane UK-Hatfield, Herts. AL10 8XB Telefono: +44 (0)1707 / 28 87 80	UAE Mitsubishi Electric Europe B.V. Dubai Silicon Oasis United Arab Emirates - Dubai Telefono: +971 4 3724716	

Rappresentanti Europei

Austria GEVA Wiener Straße 89 A-2500 Baden Telefono: +43 (0)2252 / 85 55 20	Bielorussia OOO TECHNIKON Prospekt Nezavisimosti 177-9 BY-220125 Minsk Telefono: +375 (0)17 / 393 1177	Bosnia-Erzegovina INEA RBT d.o.o. Siegne 11 SI-1000 Ljubljana Telefono: +386 (0)1 / 513 8116	Bulgaria AKHINATON 4, Andreji Ljapchev Blvd., PO Box 21 BG-1756 Sofia Telefono: +359 (0)2 / 817 6000	Croazia INEA CR Losinjka 4 a HR-10000 Zagreb Telefono: +385 (0)1 / 36 940 -01/-02/-03	Danimarca HANS FOLSGAARD A/S Theilgaardsgade 1 DK-4600 Køge Telefono: +45 4320 8600	Estonia Electrobit OÜ Pärnu mnt. 160B EST-11317, Tallinn Telefono: +372 6518 140
Finlandia UTU Automation Oy Peltolantie 37 FIN-28400 Ulvila Telefono: +358 (0)207 / 463 500	Grecia UTECCO A.B.E.E. 5, Mavrogenous Str. GR-18542 Piraeus Telefono: +30 (0)211 / 1206-900	Kazakhstan TOO Kazpromavtomatika Ul. Zhambyla 28 KAZ-100017 Karaganda Telefono: +7 7212 / 50 10 00	Lettonia OM Integrator Products SIA Ritaušmas iela 23 LV-1058 Riga Telefono: +371 67842280	Lituania Automatikos Centras, UAB Neries krantinė 14A-101 LT-48397 Kaunas Telefono: +370 37 262707	Malta ALFATRADE Ltd. 99, Paola Hill Malta-Paola PLA 1702 Telefono: +356 (0)21 / 697 816	Moldavia INTEHIS SRL bld. Traian 23/1 MD-2060 Kishinev Telefono: +373 (0)22 / 66 4242
Portogallo Fonseca S.A. R. João Francisco do Casal 87/89 PT-3801-997 Aveiro, Esgueira Telefono: +351 (0)234 / 303 900	Rep. Ceca AutoCont C.S. S.R.O. Kafkova 1853/3 CZ-702 00 Ostrava 2 Telefono: +420 595 691 150	Romania Sirius Trading & Services Aleea Lacul Morii Nr. 3 RO-060841 Bucaresti, Sector 6 Telefono: +40 (0)21 / 430 40 06	Serbia INEA SR d.o.o. Ul. Karadjordjeva 12/217 SR-11300 Smederevo Telefono: +386 (0)26 461 54 01	Slovacchia SIMP SK Dolné Pažite 603/97 SK-911 06 Trenčín Telefono: +421 (0)32 743 04 72	Slovenia INEA RBT d.o.o. Stegne 11 SI-1000 Ljubljana Telefono: +386 (0)1 / 513 8116	Svizzera OMNI RAY AG Im Schöbli 5 CH-8600 Dübendorf Telefono: +41 (0)44 / 802 28 80
Ucraina CSC-AUTOMATION Ltd. 4 B, Yevhenia Sverstyuka Str. UA-02002 Kiev Telefono: +380 (0)44 / 494 33 44	Ungheria MELTRADE Kit. Fertő utca 14. HU-1107 Budapest Telefono: +36 (0)1 / 431-9726					
Africa del Sud ADROIT TECHNOLOGIES 210 Waterford Office Park, 189 Witkoppen Road ZA-Fourways Telefono: +27 (0)11 / 658 8100	Egitto EM Energy 3 Romy Square ET-11341 Heliopolis, Cairo Telefono: +202 24552559	Israele SHERF MOTION TECHN. Ltd. Rehov Haimekava 19 IL-58851 Holon Telefono: +972 (0)3 / 559 54 62	Libano CEG LIBAN Cebaco Center/Block A Autostrade DORA Lebanon-Beirut Telefono: +961 (0)1 / 240 445			

Versione controllo



Art. no. 214112-F

Mitsubishi Electric Europe B.V.

FA - European Business Group
 Mitsubishi-Electric-Platz 1
 D-40882 Ratingen Germany
 Tel.: +49(0)2102-4860 Fax: +49(0)2102-4861120
 info@mitsubishi-automation.com
 https://eu3a.mitsubishielectric.com

Specifiche soggette a cambiamenti senza preavviso. Tutti i marchi commerciali registrati sono soggetti a copyright.

Stampato novembre 2017